

CODIS

COLLECTIONS

CATALOGUE

GOOD

MAKERS 2.0

**GOOD
MAKERS**

SOLUCIONES
ACTUALES DE
BAÑO



CREAMOS COLECCIONES DURADERAS

C1 BÁSICOS	25-87
IMÁGENES ITHACA-BOX	26
PRECIOS ITHACA-BOX	66
C2 SOBREBASE	89-141
PRECIOS WOOD	102
PRECIOS METAL	122
C3 TOP-MATERIALES	143-165
IMÁGENES NEOLITH-PRODEMA	144
PRECIOS NEOLITH-PRODEMA	170
C4 SINGULARES	177-263
FORRO	183
BAMBOO	200
ZEN	214
OLDEN	228
CC COMPLEMENTOS	265-475
ESTANTERIAS Y COLUMNAS	269
ENCIMERAS	295
LAVABOS	339
ESPEJOS Y APLIQUES	349
PLATOS DUCHA Y MAMPARAS	393
PEDESTALES Y BAÑERAS	419
ACCESORIOS Y MEJORAS	431
CE PRODUCTOS EXPRES	477-485

SOMOS PERFECCIONISTAS

DESDE SIEMPRE. NUESTRO FUNDADOR, XABIER ARREGI LO ERA Y LO TRANSMITIÓ A LAS RAÍCES DE LA COMPAÑÍA. FORMA PARTE DEL ADN DE CODIS. NO PODEMOS DEJAR SALIR AL MERCADO NADA QUE NO LLEGUE A NUESTRAS EXPECTATIVAS.

ADN

SOMOS COMPROMETIDOS

PORQUE SABEMOS QUE QUIEN SOLICITA UN PRODUCTO DE CODIS, ESTÁ ILUSIONADO, TIENE GRANDES EXPECTATIVAS, NOS GUSTA CUMPLIR. NOS COMPROMETEMOS CON LAS PERSONAS PARA QUE RECIBAN AQUELLO QUE ESPERAN EN EL TIEMPO QUE ESPERAN.

MADE IN EUSKADI

SOMOS DISEÑADORES

NOSOTROS DECIMOS APASIONADOS. OTROS NOS LLAMAN OBSESIONADOS. NUESTRO MUNDO ES HACER MUEBLES DE BAÑO, BIEN HECHOS Y PARA ELLO DEDICAMOS UN IMPORTANTE NÚMERO DE HORAS A PENSAR, PROBAR, ERRARR Y ALCANZAR SOLUCIONES QUE, SIEMPRE QUEREMOS MEJORAR.

IDEAS
PRUEBAS
ERRORES
I+P+E

SOMOS SERVICIALES

SOMOS PERSONAS QUE TRABAJAMOS EN EQUIPO DESDE HACE MUCHOS AÑOS. PERTENECEMOS A UN ENTORNO Y NUESTRA COMPAÑÍA FORMA PARTE DE NUESTRA VIDA. QUEREMOS APRENDER Y SABEMOS QUE DEBEMOS HACERLO.

LLAVE EN MANO

SOMOS FABRICANTES

LA VENTAJA DE SER FABRICANTE ES QUE DOMINAMOS EL PROCESO PRODUCTIVO AL 100%, Y ESTO SE TRADUCE EN: CUMPLIMIENTO DE PLAZOS, CONTROL DE CALIDAD INTERNO Y SOBRE TODO, VELOCIDAD DE RESPUESTA EN CASO DE TENER QUE RESOLVER CUALQUIER INCIDENCIA.

A MEDIDA

SOMOS HISTORIA

EN EL AÑO 1987 NACE CODIS, EMPRESA DEDICADA A LA FABRICACIÓN DE MUEBLES DE BAÑO. CON EL TIEMPO, CODIS APOSTARÍA POR LA PERSONALIZACIÓN DEL MUEBLE, CREANDO NUEVAS COLECCIONES QUE LA SITUARÍAN, EN EL AÑO 2005, COMO UN REFERENTE DEL MERCADO NACIONAL.

1987
DESDE

SOMOS PERFECCIONISTAS

ADN

DESDE SIEMPRE. NUESTRO COFUNDADOR, XABIER ARREGI LO ERA Y LO TRANSMITIÓ A LAS RAÍCES DE LA COMPAÑÍA. FORMA PARTE DEL ADN DE CODIS. NO PODEMOS DEJAR SALIR AL MERCADO NADA QUE NO LLEGUE A NUESTRAS EXPECTATIVAS.

CONTROL DE CALIDAD

TODOS LOS OJOS DE LA EMPRESA ESTAN PERFECTAMENTE EDUCADOS PARA GARANTIZAR LA CALIDAD QUE SE ESPERA DE NOSOTROS.



SOMOS COMPROMETIDOS

MADE IN
EUSKADI

PORQUE SABEMOS QUE QUIEN SOLICITA UN PRODUCTO DE CODIS, ESTÁ ILUSIONADO, TIENE GRANDES EXPECTATIVAS, NOS GUSTA CUMPLIR. NOS COMPROMETEMOS CON LAS PERSONAS PARA QUE RECIBAN AQUELLO QUE ESPERAN EN EL TIEMPO QUE ESPERAN.

SAN SEBASTIAN

NUESTRA CULTURA DEL GOOD MAKER NO ES FRUTO DE LA CASUALIDAD. CUMPLIMOS NUESTRAS PROMESAS.

SOMOS DISEÑADORES

NOSOTROS DECIMOS APASIONADOS. OTROS NOS LLAMAN OBSESIONADOS. NUESTRO MUNDO ES HACER MUEBLES DE BAÑO, BIEN HECHOS Y PARA ELLO DEDICAMOS UN IMPORTANTE NÚMERO DE HORAS A PENSAR, PROBAR, ERRARR Y ALCANZAR SOLUCIONES QUE, SIEMPRE QUEREMOS MEJORAR.

IDEAS
PRUEBAS
ERRORES
I+P+E



ABAD ESTUDIO

SU LARGA TRAYECTORIA LES AVALA COMO DISEÑADORES INDUSTRIALES DE MOBILIARIO.

XABIER ARREGI "XALIO"

50 AÑOS DEDICADO AL DISEÑO Y FABRICACIÓN DE PIEZAS Y MUEBLES PARA LA INDUSTRIA DEL MUEBLE.



JOSEBA ARREGI

INTERIORISTA DE PROFESION Y UNO DE LOS HEREDEROS DEL CONOCIMIENTO DE XABIER ARREGI.

MEDIR

SERVICIO DE MEDICION

NUESTRO EXPERTO EQUIPO DE MONTADORES, CONOCE LOS HABITUALES TRUCOS DE MEDICIÓN.

ASESORAR

PRESUPUESTOS EN 3D

ENVÍENOS UN PLANO O UN CROQUIS A MANO, Y LO COTIZAREMOS CON UN 3D FOTOREALISTA SI ES NECESARIO.

FABRICAR

NO SOLO DISEÑAMOS

CONTROLAMOS TODO EL PROCESO DE PRODUCCIÓN PARA GARANTIZAR LA CALIDAD ESPERADA.

MONTAR

SERVICIO MONTAJE

UNO DE NUESTROS SERVICIOS QUE MÁS AGRADA A LOS QUE LO SOLICITAN. AHORRO EN ALMACENAJE, AHORRO EN GESTIÓN, Y SOBRE TODO, GARANTÍA DE UNA CORRECTA INSTALACIÓN.

SOMOS SERVICIALES

LLAVE
EN MANO

SOMOS PERSONAS QUE TRABAJAMOS EN EQUIPO DESDE HACE MUCHOS AÑOS. PERTENECEMOS A UN ENTORNO Y NUESTRA COMPAÑÍA FORMA PARTE DE NUESTRA VIDA. QUEREMOS APRENDER Y SABEMOS QUE DEBEMOS HACERLO.



CENTRO DE CNC

LA PRECISIÓN DE NUESTROS CNC ES MILIMÉTRICA. LOS AJUSTES DE LOS CAJONES Y DEMÁS HERRAJES SON PERFECTOS DESDE FÁBRICA. ESTO SUPONE UN AHORRO DE TIEMPO A LA HORA DE INSTALARLOS EN SU DESTINO FINAL.



SOMOS FABRICANTES



LA VENTAJA DE SER FABRICANTE ES QUE DOMINAMOS EL PROCESO PRODUCTIVO AL 100%, Y ESTO SE TRADUCE EN: CUMPLIMIENTO DE PLAZOS, CONTROL DE CALIDAD INTERNO Y SOBRE TODO, VELOCIDAD DE RESPUESTA EN CASO DE TENER QUE RESOLVER CUALQUIER INCIDENCIA.

PRENSA A 90º

UNA DE LAS MÁQUINAS MÁS IMPORTANTES DE CODIS. A LA HORA DEL ENSAMBLAJE, TODAS LAS PIEZAS SON ENGOLADAS A 90º EXACTOS. EVITA ROCES DE CAJONES, DESAJUSTES Y TODO LO QUE IMPLICA ENSAMBLAR A MANO.



HERMANOS ARREGI

XABIER E IGNACIO M^º, ENTRE LOS DOS
ATESORAN MÁS DE 100 AÑOS DEDICADOS A
LA MADERA.

SOMOS HISTORIA

EN EL AÑO 1987 NACE CODIS, EMPRESA DEDICADA A LA FABRICACIÓN DE MUEBLES DE BAÑO. CON EL TIEMPO, CODIS APOSTARÍA POR LA PERSONALIZACIÓN DEL MUEBLE, CREANDO NUEVAS COLECCIONES QUE LA SITUARÍAN, EN EL AÑO 2005, COMO UN REFERENTE DEL MERCADO NACIONAL.

1987
DESDE



CODIS LOS MAS FIABLES

UNOS VAN, OTROS VIENEN, PERO NOSOTROS SIEMPRE ESTAMOS AHÍ.
NO SOMOS PERFECTOS, NI MUCHO MENOS, PERO NUNCA DEJAMOS
PROBLEMA SIN SOLUCIÓN. SIEMPRE VAMOS CON LA VERDAD POR
DELANTE. SOMOS DE FIAR



**MEJORANDO
ACABADOS**



**MEJORANDO
DISEÑO**



**MEJORANDO
PROCESOS**



**MEJORANDO
ENTREGAS**



**MEJORANDO
FUNCIONALIDAD**



**MEJORANDO
LOGÍSTICA**

NOS GUSTA HACER LAS COSAS BIEN

C1

LOS
BÁSICOS
DE CODIS

C1 2 OPCIONES

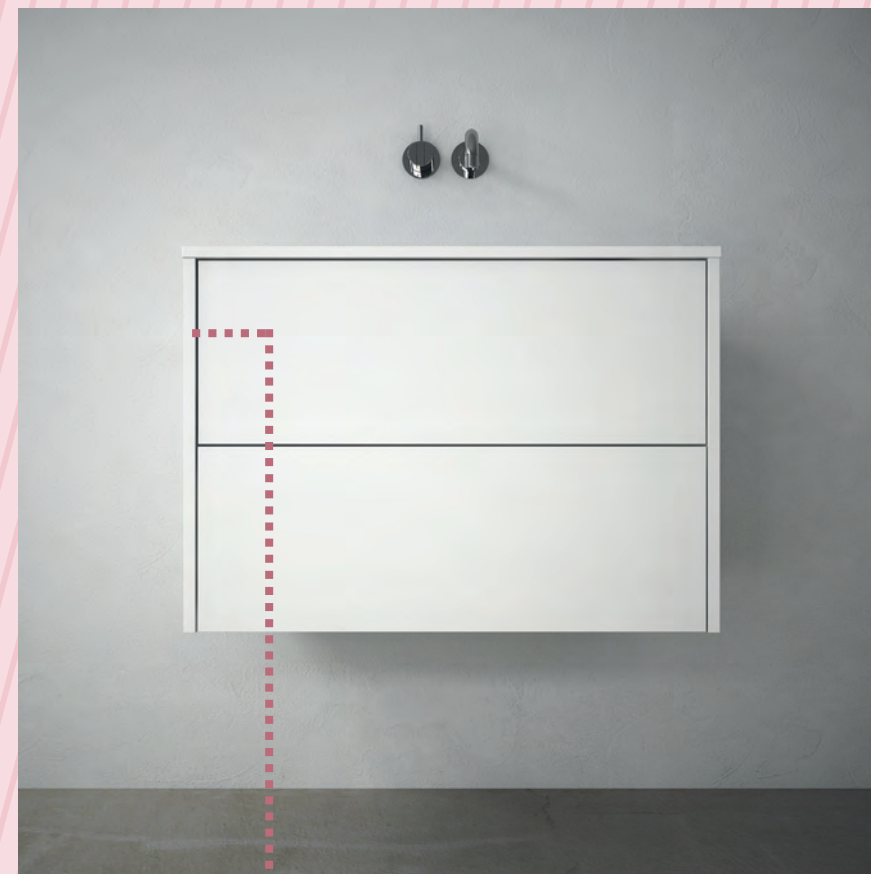
C1 - ITHACA



ESTRUCTURA ITHACA

ESTRUCTURA DE MDF HIDRÓFUGO.
SE CARACTERIZA POR QUEDAR OCULTA TRAS
LOS FRENTE DE CAJÓN.

C1 - BOX



ESTRUCTURA BOX

ESTRUCTURA DE MDF HIDRÓFUGO.
SE CARACTERIZA POR TENER LOS COSTADOS
VISTOS POR LA PARTE FRONTAL.



COLECCIÓN ECONÓMICA

.....

NADA MÁS QUE LO NECESARIO
ESPACIO APROVECHADO
CALIDAD CODIS
PRECIO JUSTO.



DISEÑO ACTUAL

.....

LÍNEAS
SOBRIAS
MODERNAS
ATEMPORAL.

C1 BÁSICOS - ¿QUÉ NECESITO?

C1 CALIDADES

ESTRUCTURA

SE FABRICA EN MADERA HIDRÓFUGA DE 16MM DE GRUESO EN ACABADOS MADERA Y LACA, Y EN 19MM DE GRUESO EN ESTRATIFICADOS.



CAJONES

POR DEFECTO, INCORPORAMOS EL CAJÓN INNOTECH A TIRA DE HETTICH, DE EXTRACCIÓN TOTAL, Y AUTOFRENO O PUSH. COLOR BLANCO.



MATERIALES

UTILIZAMOS CHAPA DE MADERA DE 1A CATEGORÍA. INTERIORES DEL MUEBLE EN MELAMINA BLANCA.



LACA

VARIAS CAPAS DEPENDIENDO DEL COLOR, PERO SIEMPRE CON LA MEJOR LACA EXISTENTE EN EL MERCADO.



GARANTÍA

2 AÑOS

2 AÑOS

MONTAJE

DISPONEMOS DEL SERVICIO DE MONTAJE, DONDE UNOS EXPERTOS MONTADORES COLOCARAN SU MUEBLE A LA PERFECCIÓN. CONSULTE PRECIO.



C1 ACABADOS



MADERA SELECCIONADA A MANO

CADA DETALLE CUENTA PARA NOSÓTROS. SELECCIONAMOS LAS HOJAS DE MADERA UNA A UNA PARA GARANTIZAR QUE EL RESULTADO FINAL SEA SIEMPRE EL DESEADO. ENTRE LA EXPERIENCIA DE NUESTROS PROVEEDORES Y LA NUESTRA PROPIA, CASI LLEGAMOS A UN SIGLO TRABAJANDO LA MADERA. DOMINAMOS LA MADERA, DOMINAMOS LOS TINTES A APLICAR.

NOS GUSTA HACER LAS COSAS BIEN.

ROBLE DE 1A CON TINTES Y NOGAL DE 1A



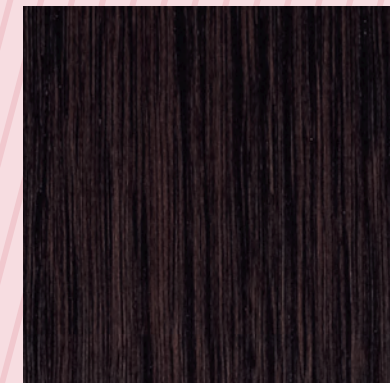
T1 NATURAL



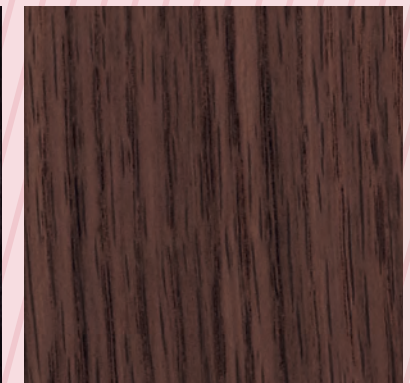
T2 SHELL



T3 TABACO



T4 WENGUE



T5 NOGAL

ROBLE DE 1A CON TINTES NOVEDADES



T6 MAPLE



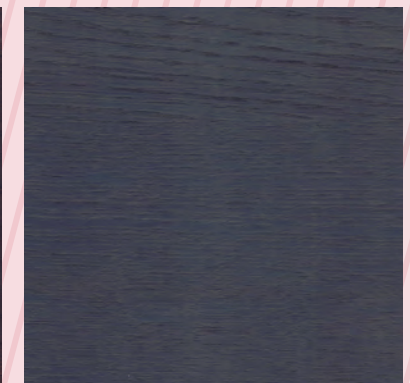
T7 SHEDUA



T8 GRAPIA



T9 IPÉ



T10 PARÓTA

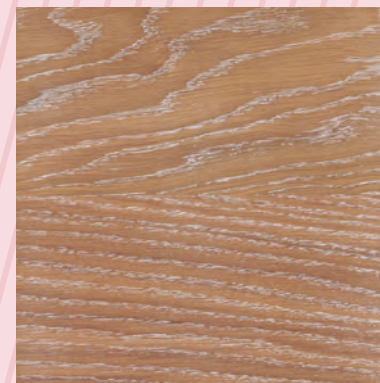
C1 ACABADOS

DECAPADOS

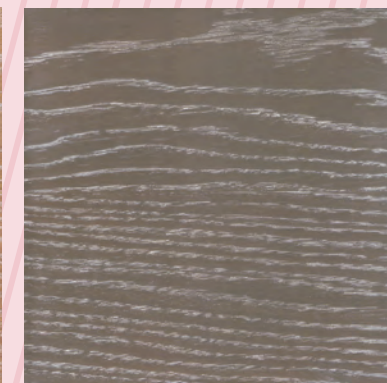
LOS ACABADOS DECAPADOS SE LOGRAN APLICANDO UNA MANO DE PÁTINA PARA QUE, AL LIMPIARLA, LAS VETAS QUEDEN CON RESTOS DE DICHA PÁTINA. POSTERIORMENTE, SE APLICA EL TINTE DEFINITIVO. ASÍ LOGRAMOS ESE ASPECTO ENVEJECIDO, TAN SOLICITADO HOY EN DÍA POR LOS INTERIORISTAS MÁS VANGUARDISTAS.



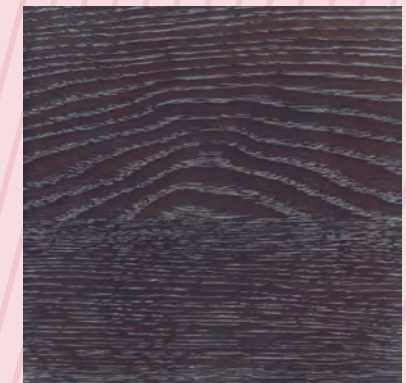
D1 VALSAIN



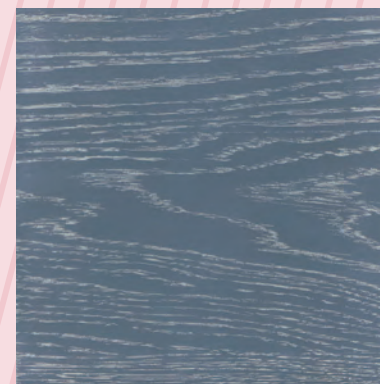
D2 MBERO



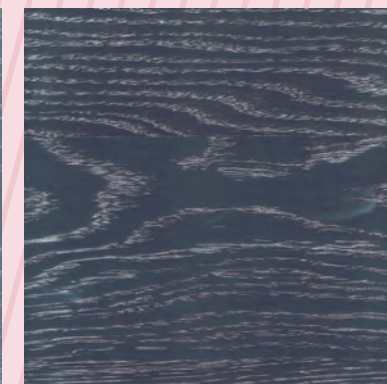
D3 KOTO



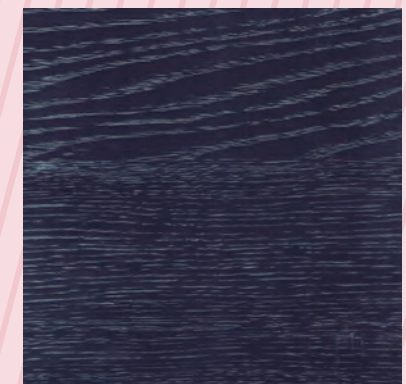
D4 CHESTNUT



D5 CONCRETO



D6 LIMBA



D7 COCOA

NOTA: ESTOS ACABADOS TIENEN UN **+5% DE INCREMENTO**

C1 ACABADOS

LACADOS Y PORO ABIERTO

NUESTRAS LACAS SON LO MEJOR DEL MERCADO. PRODUCTOS APLICADOS EN VARIAS CAPAS, DEPENDIENDO DEL COLOR, NO LES AFECTAN LOS RAYOS UV, PARA GARANTIZAR EL PASO DEL TIEMPO EN PERFECTAS CONDICIONES.

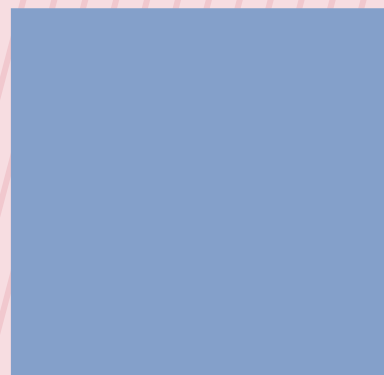
CUALQUIER LACADO, SE PUEDE PEDIR CON EL **PORO ABIERTO**, PARA QUE, APLICADO SOBRE ROBLE, DEJE ENTREVER LAS BETAS DE MADERA. VER MUESTRARIO PARA VER LACAS CON PORO ABIERTO.



PANTONE MARSALA
COLOR DEL AÑO 2015



PANTONE ROSE QUARTZ
COLOR DEL AÑO 2016



PANTONE SERENITY
COLOR DEL AÑO 2016



PANTONE GREENERY
COLOR DEL AÑO 2017



RAL O NCS

ESTRATIFICADOS ENVEJECIDOS



E1 CANELA



E2 CHOCO



E3 HUMO



E4 VAINILLA



E5 PINO ARIDO



E6 SACRAMENTO



E7 MEMPHIS

C1 ACABADOS ESTRATIFICADOS



CANELA



HUMO



PINO ARIDO



VAINILLA



CHOCO



MENPHIS



SACRAMENTO

C1

C1



DETALLES



C1. ITHACA



DETALLES

C1

C1



VARIANTE



DETALLE



C1.ITHACA

C1.ITHACA



C1.ITHACA





C1.ITHACA





C1. ITHACA

C1. ITHACA



C1

C1



C1.ITHACA



C1



C1. ITHACA

C1



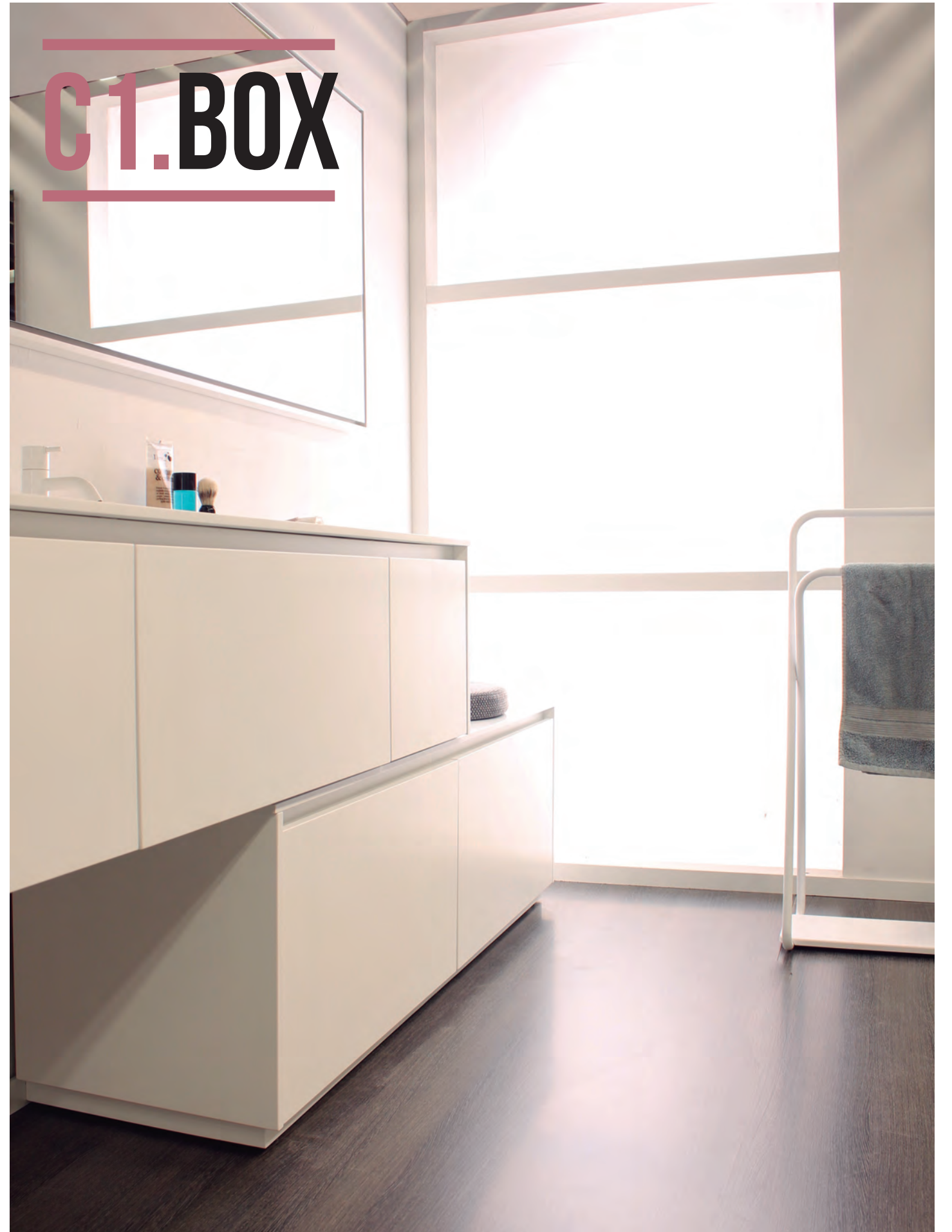
DETALLES

C1

DETALLE



C1.BOX



C1



C1

C1



C1.BOX

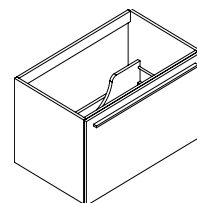


C1 BASICOS ITHACA/BOX

FONDO HASTA 45CM

1 CAJÓN

Alto hasta 64



LACA/MADERA

Ref.	Ancho hasta	P.VP.
IT641C60	60 cm	338
IT641C70	70 cm	369
IT641C80	80 cm	388
IT641C90	90 cm	410
IT641C100	100 cm	423
IT641C110	110 cm	459
IT641C120	120 cm	472

** OPCIÓN CAJÓN INTERIOR INCREMENTO + 80 E.

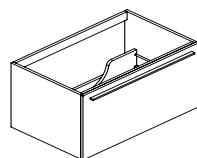
ESTRATIFICADO

Ref.	Ancho hasta	P.VP.
IT641C60E	60 cm	305
IT641C70E	70 cm	329
IT641C80E	80 cm	349
IT641C90E	90 cm	359
IT641C100E	100 cm	380
IT641C110E	110 cm	401
IT641C120E	120 cm	422

** OPCIÓN CAJÓN INTERIOR INCREMENTO + 80 E.

1 CAJÓN

Alto hasta 48



LACA/MADERA

Ref.	Ancho hasta	P.VP.
IT481C60	60 cm	307
IT481C70	70 cm	332
IT481C80	80 cm	353
IT481C90	90 cm	380
IT481C100	100 cm	412
IT481C110	110 cm	432
IT481C120	120 cm	452

** OPCIÓN CAJÓN INTERIOR INCREMENTO + 80 E.

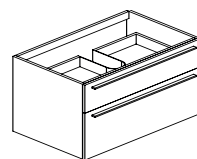
ESTRATIFICADO

Ref.	Ancho hasta	P.VP.
IT481C60E	60 cm	277
IT481C70E	70 cm	301
IT481C80E	80 cm	319
IT481C90E	90 cm	344
IT481C100E	100 cm	373
IT481C110E	110 cm	391
IT481C120E	120 cm	408

** OPCIÓN CAJÓN INTERIOR INCREMENTO + 80 E.

2 CAJONES

Alto hasta 64 (24+40)



LACA/MADERA

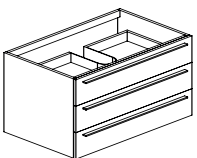
Ref.	Ancho hasta	P.VP.
IT642CJ60	60 cm	415
IT642CJ70	70 cm	436
IT642CJ80	80 cm	473
IT642CJ90	90 cm	497
IT642CJ100	100 cm	547
IT642CJ110	110 cm	559
IT642CJ120	120 cm	567

ESTRATIFICADO

Ref.	Ancho hasta	P.VP.
IT642CJ60E	60 cm	376
IT642CJ70E	70 cm	396
IT642CJ80E	80 cm	428
IT642CJ90E	90 cm	450
IT642CJ100E	100 cm	495
IT642CJ110E	110 cm	505
IT642CJ120E	120 cm	513

3 CAJONES

Alto hasta 72



LACA/MADERA

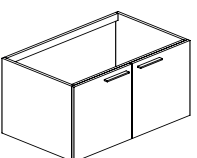
Ref.	Ancho hasta	P.VP.
IT723C60	60 cm	525
IT723C70	70 cm	534
IT723C80	80 cm	545
IT723C90	90 cm	554
IT723C100	100 cm	592
IT723C110	110 cm	630
IT723C120	120 cm	665

ESTRATIFICADO

Ref.	Ancho hasta	P.VP.
IT723C60E	60 cm	475
IT723C70E	70 cm	482
IT723C80E	80 cm	494
IT723C90E	90 cm	500
IT723C100E	100 cm	536
IT723C110E	110 cm	569
IT723C120E	120 cm	601

2 PUERTAS

Alto hasta 64



LACA/MADERA

Ref.	Ancho hasta	P.VP.
IT642P60	60 cm	277
IT642P70	70 cm	299
IT642P80	80 cm	348
IT642P100	100 cm	401
IT642P110	110 cm	441
IT642P120	120 cm	481

ESTRATIFICADO

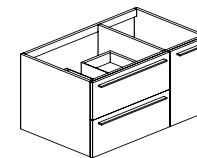
Ref.	Ancho hasta	P.VP.
IT642P60E	60 cm	251
IT642P70E	70 cm	271
IT642P80E	80 cm	307
IT642P100E	100 cm	364
IT642P110E	110 cm	393
IT642P120E	120 cm	421

C1 BASICOS ITHACA/BOX

FONDO HASTA 45CM

2 CAJONES / 1 PUERTA

Alto hasta 64



LACA/MADERA

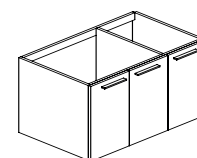
Ref.	Ancho hasta	P.VP.
IT642C1P80	80 cm	494
IT642C1P90	90 cm	517
IT642C1P100	100 cm	568
IT642C1P110	110 cm	579
IT642C1P120	120 cm	588

ESTRATIFICADO

Ref.	Ancho hasta	P.VP.
IT642C1P80E	80 cm	448
IT642C1P90E	90 cm	470
IT642C1P100E	100 cm	514
IT642C1P110E	110 cm	526
IT642C1P120E	120 cm	534

3 PUERTAS

Alto hasta 64



LACA/MADERA

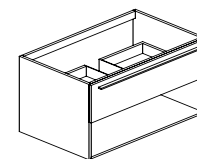
Ref.	Ancho hasta	P.VP.
IT643P80	80 cm	392
IT643P90	90 cm	405
IT643P100	100 cm	427
IT643P110	110 cm	436
IT643P120	120 cm	446

ESTRATIFICADO

Ref.	Ancho hasta	P.VP.
IT643P80E	80 cm	355
IT643P90E	90 cm	366
IT643P100E	100 cm	386
IT643P110E	110 cm	395
IT643P120E	120 cm	403

CAJÓN-HUECO

Alto hasta 64



LACA/MADERA

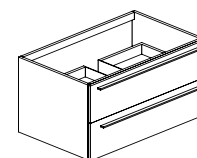
Ref.	Ancho hasta	P.VP.
IT641CH60	60 cm	380
IT641CH70	70 cm	401
IT641CH80	80 cm	435
IT641CH90	90 cm	452
IT641CH100	100 cm	486
IT641CH110	110 cm	499
IT641CH120	120 cm	510

ESTRATIFICADO

Ref.	Ancho hasta	P.VP.
IT641CH60E	60 cm	344
IT641CH70E	70 cm	363
IT641CH80E	80 cm	394
IT641CH90E	90 cm	408
IT641CH100E	100 cm	439
IT641CH110E	110 cm	452
IT641CH120E	120 cm	462

2 CAJONES

Alto hasta 64 (32+32)



LACA/MADERA

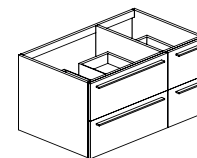
Ref.	Ancho hasta	P.VP.
IT642C60	60 cm	415
IT642C70	70 cm	436
IT642C80	80 cm	473
IT642C90	90 cm	497
IT642C100	100 cm	547
IT642C110	110 cm	559
IT642C120	120 cm	567

ESTRATIFICADO

Ref.	Ancho hasta	P.VP.
IT642C60E	60 cm	376
IT642C70E	70 cm	396
IT642C80E	80 cm	428
IT642C90E	90 cm	450
IT642C100E	100 cm	495
IT642C110E	110 cm	505
IT642C120E	120 cm	513

2 CAJONES/2 CAJONES

Alto hasta 64



LACA/MADERA

Ref.	Ancho hasta	P.VP.
IT644C80	80 cm	576
IT644C90	90 cm	603
IT644C100	100 cm	657
IT644C110	110 cm	669
IT644C120	120 cm	678

ESTRATIFICADO

Ref.	Ancho hasta	P.VP.
IT644C80E	80 cm	522
IT644C90E	90 cm	545
IT644C100E	100 cm	594
IT644C110E	110 cm	605
IT644C120E	120 cm	613

** Los anchos del cajon pueden ser iguales.

** Los anchos del cajon pueden ser iguales.

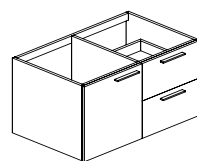
C1 BASICOS

ITHACA/BOX

FONDO HASTA 45CM

1 PUERTA/2 CAJONES

Alto hasta 64

**LACA/MADERA**

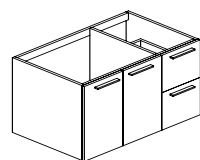
Ref.	Ancho hasta	P.VP.
IT641P2C80	80 cm	494
IT641P2C90	90 cm	517
IT641P2C100	100 cm	568
IT641P2C110	110 cm	579
IT641P2C120	120 cm	588

ESTRATIFICADO

Ref.	Ancho hasta	P.VP.
IT641P2C80E	80 cm	448
IT641P2C90E	90 cm	470
IT641P2C100E	100 cm	514
IT641P2C110E	110 cm	526
IT641P2C120E	120 cm	534

2 PUERTAS/2 CAJONES

Alto hasta 64

**LACA/MADERA**

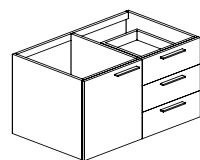
Ref.	Ancho hasta	P.VP.
IT642P2C80	80 cm	475
IT642P2C90	90 cm	495
IT642P2C100	100 cm	525
IT642P2C110	110 cm	550
IT642P2C120	120 cm	574

ESTRATIFICADO

Ref.	Ancho hasta	P.VP.
IT642P2C80E	80 cm	430
IT642P2C90E	90 cm	448
IT642P2C100E	100 cm	475
IT642P2C110E	110 cm	499
IT642P2C120E	120 cm	520

1 PUERTA/3 CAJONES

Alto hasta 72

**LACA/MADERA**

Ref.	Ancho hasta	P.VP.
IT721P3C60	60 cm	559
IT721P3C70	70 cm	589
IT721P3C80	80 cm	616

ESTRATIFICADO

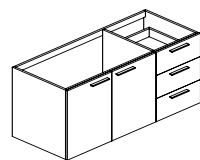
Ref.	Ancho hasta	P.VP.
IT721P3C60E	60 cm	505
IT721P3C70E	70 cm	533
IT721P3C80E	80 cm	559

** OPCIÓN CAJÓN INTERIOR INCREMENTO + 80 E

** OPCIÓN CAJÓN INTERIOR INCREMENTO + 80 E

2 PUERTAS/3 CAJONES

Alto hasta 72

**LACA/MADERA**

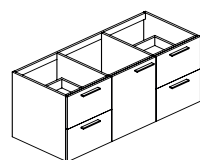
Ref.	Ancho hasta	P.VP.
IT722P3C80	80 cm	565
IT722P3C90	90 cm	601
IT722P3C100	100 cm	631
IT722P3C110	110 cm	645
IT722P3C120	120 cm	659

ESTRATIFICADO

Ref.	Ancho hasta	P.VP.
IT722P3C80E	80 cm	510
IT722P3C90E	90 cm	544
IT722P3C100E	100 cm	571
IT722P3C110E	110 cm	583
IT722P3C120E	120 cm	596

2 CAJONES/1 PUERTA/2 CAJONES

Alto hasta 64

**LACA/MADERA**

Ref.	Ancho hasta	P.VP.
IT642CP2C100	100 cm	695
IT642CP2C110	110 cm	742
IT642CP2C120	120 cm	788

ESTRATIFICADO

Ref.	Ancho hasta	P.VP.
IT642CP2C100E	100 cm	628
IT642CP2C110E	110 cm	672
IT642CP2C120E	120 cm	713

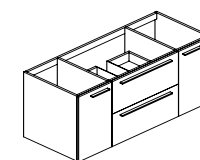
C1 BASICOS

ITHACA/BOX

FONDO HASTA 45CM

1 PUERTA/2 CAJONES/1 PUERTA

Alto hasta 64

**LACA/MADERA**

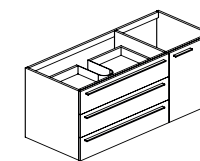
Ref.	Ancho hasta	P.VP.
IT64P2CP100	100 cm	590
IT64P2CP110	110 cm	631
IT64P2CP120	120 cm	671

ESTRATIFICADO

Ref.	Ancho hasta	P.VP.
IT64P2CP100E	100 cm	533
IT64P2CP110E	110 cm	571
IT64P2CP120E	120 cm	607

3 CAJONES/1 PUERTA

Alto hasta 72

**LACA/MADERA**

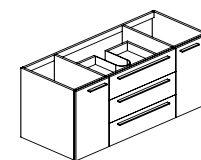
Ref.	Ancho hasta	P.VP.
IT723C1P100	100 cm	671
IT723C1P110	110 cm	680
IT723C1P120	120 cm	689

ESTRATIFICADO

Ref.	Ancho hasta	P.VP.
IT723C1P100E	100 cm	607
IT723C1P110E	110 cm	645
IT723C1P120E	120 cm	624

1 PUERTA/3 CAJONES/1 PUERTA

Alto hasta 72

**LACA/MADERA**

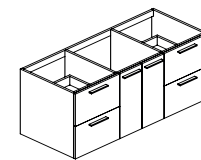
Ref.	Ancho hasta	P.VP.
IT72P3CP100	100 cm	706
IT72P3CP110	110 cm	713
IT72P3CP120	120 cm	718

ESTRATIFICADO

Ref.	Ancho hasta	P.VP.
IT72P3CP100E	100 cm	639
IT72P3CP110E	110 cm	645
IT72P3CP120E	120 cm	650

2 CAJONES/2 PUERTAS/2 CAJONES

Alto hasta 64

**LACA/MADERA**

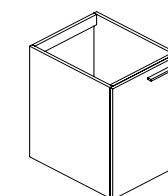
Ref.	Ancho hasta	P.VP.
IT642C2P2C100	100 cm	751
IT642C2P2C110	110 cm	771
IT642C2P2C120	120 cm	790

ESTRATIFICADO

Ref.	Ancho hasta	P.VP.
IT642C2P2C100E	100 cm	679
IT642C2P2C110E	110 cm	698
IT642C2P2C120E	120 cm	715

1 PUERTA

Alto hasta 64

**LACA/MADERA**

Ref.	Ancho hasta	P.VP.
IT641P30	30 cm	181
IT641P40	40 cm	203
IT641P50	50 cm	224

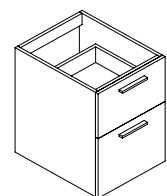
ESTRATIFICADO

Ref.	Ancho hasta	P.VP.
IT641P30E	30 cm	163
IT641P40E	40 cm	184
IT641P50E	50 cm	203

C1 BASICOS ITHACA/BOX

FONDO HASTA 45CM

2 CAJONES
Alto hasta 56 (24+32)



LACA/MADERA

Ref.	Ancho hasta	P.VP.
IT562CJ30	30 cm	295
IT562CJ40	40 cm	306
IT562CJ50	50 cm	314

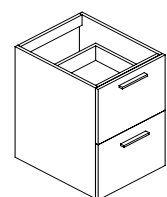
ESTRATIFICADO

Ref.	Ancho hasta	P.VP.
IT562CJ30E	30 cm	266
IT562CJ40E	40 cm	277
IT562CJ50E	50 cm	285

** OPCIÓN CAJÓN INTERIOR INCREMENTO + 80.E

** OPCIÓN CAJÓN INTERIOR INCREMENTO + 80.E

2 CAJONES
Alto hasta 64 (32+32)



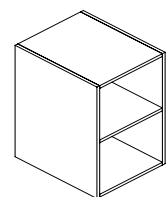
LACA/MADERA

Ref.	Ancho hasta	P.VP.
IT642C30	30 cm	309
IT642C40	40 cm	323
IT642C50	50 cm	327

ESTRATIFICADO

Ref.	Ancho hasta	P.VP.
IT642C30E	30 cm	281
IT642C40E	40 cm	292
IT642C50E	50 cm	298

ABIERTO CON BALDA
Alto hasta 64



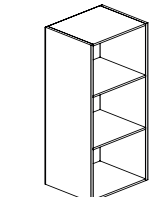
LACA/MADERA

Ref.	Ancho hasta	P.VP.
IT64H20	20 cm	192
IT64H30	30 cm	202
IT64H40	40 cm	219
IT64H60	60 cm	252
IT64H80	80 cm	281
IT64H100	100 cm	295

ESTRATIFICADO

Ref.	Ancho hasta	P.VP.
IT64H20E	20 cm	164
IT64H30E	30 cm	184
IT64H40E	40 cm	198
IT64H60E	60 cm	227
IT64H80E	80 cm	254
IT64H100E	100 cm	266

ABIERTO CON BALDA
Alto hasta 72



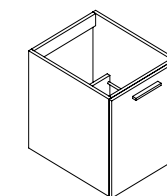
LACA/MADERA

Ref.	Ancho hasta	P.VP.
IT72H40	40 cm	240
IT72H60	60 cm	276
IT72H80	80 cm	308
IT72H100	100 cm	325

ESTRATIFICADO

Ref.	Ancho hasta	P.VP.
IT72H40E	40 cm	216
IT72H60E	60 cm	249
IIT72H80E	80 cm	277
IIT72H100E	100 cm	293

1 CAJÓN
Alto hasta 64



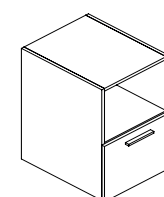
Ref.	Ancho hasta	P.VP.
IT641C30	30 cm	264
IT641C40	40 cm	276
IT641C50	50 cm	283
IT641C60	60 cm	338

Ref.	Ancho hasta	P.VP.
IT641C30E	30 cm	239
IT641C40E	40 cm	250
IT641C50E	50 cm	256
IT641C60E	60 cm	305

C1 BASICOS ITHACA/BOX

FONDO HASTA 45CM

HUECO - CAJÓN
Alto hasta 64



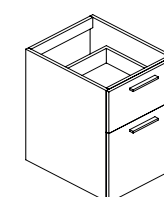
LACA/MADERA

Ref.	Ancho hasta	P.VP.
IT64H1C30	30 cm	279
IT64H1C40	40 cm	291
IT64H1C50	50 cm	299

ESTRATIFICADO

Ref.	Ancho hasta	P.VP.
IT64H1C30E	30 cm	253
IT64H1C40E	40 cm	264
IT64H1C40E	50 cm	269

2 CAJONES
Alto hasta 64 (24+40)



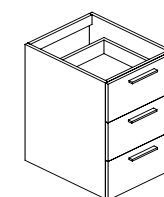
LACA/MADERA

Ref.	Ancho hasta	P.VP.
IT642CJ30	30 cm	309
IT642CJ40	40 cm	323
IT642CJ50	50 cm	330

ESTRATIFICADO

Ref.	Ancho hasta	P.VP.
IT642CJ30E	30 cm	281
IT642CJ40E	40 cm	292
IT642CJ50E	50 cm	298

3 CAJONES
Alto hasta 72



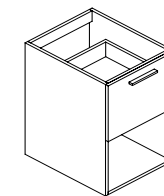
LACA/MADERA

Ref.	Ancho hasta	P.VP.
IT723C30	30 cm	380
IT723C40	40 cm	413
IT723C50	50 cm	454

ESTRATIFICADO

Ref.	Ancho hasta	P.VP.
IT723C30E	30 cm	343
IT723C40E	40 cm	374
IT723C50E	50 cm	410

CAJÓN - HUECO
Alto hasta 64



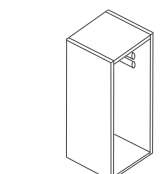
LACA/MADERA

Ref.	Ancho hasta	P.VP.
IT641CH30	30 cm	280
IT641CH40	40 cm	291
IT641CH50	50 cm	298

ESTRATIFICADO

Ref.	Ancho hasta	P.VP.
IT641CH30E	30 cm	253
IT641CH40E	40 cm	264
IT641CH50E	50 cm	269

MODULO TOALLERO EXTRAIBLE
Alto hasta 64



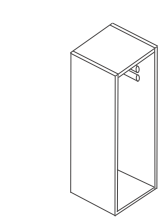
LACA/MADERA

Ref.	Ancho hasta	P.VP.
IT64TOA30	30 cm	181

ESTRATIFICADO

Ref.	Ancho hasta	P.VP.
IT64TOA30E	30 cm	163

MODULO TOALLERO EXTRAIBLE
Alto hasta 72



LACA/MADERA

Ref.	Ancho hasta	P.VP.
IT72TOA30	30 cm	203

ESTRATIFICADO

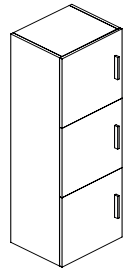
Ref.	Ancho hasta	P.VP.
IT72TOA30E	30 cm	184

C1 BASICOS

ITHACA/BOX

ALTO DE 140 - FONDO HASTA 24CM
ALTO DE 180 - FONDO HASTA 35CM

3 PUERTAS



LACA/MADERA

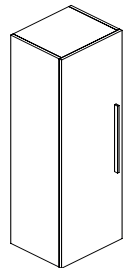
Ref.	Alto hasta	Ancho hasta	P.VP.
1403P25	140 cm	25 cm	339
1403P35		35 cm	358
1403P45		45 cm	373
1803P25	180 cm	25 cm	386
1803P35		35 cm	399
1803P45		45 cm	435

ESTRATIFICADO

Ref.	Alto hasta	Ancho hasta	P.VP.
1403P25E	140 cm	25 cm	307
1403P35E		35 cm	324
1403P45E		45 cm	338
1803P25E	180 cm	25 cm	349
1803P35E		35 cm	362
1803P45E		45 cm	394

** 5 BALDAS INTERIORES (2 FIJAS + 3 REGULABLES)

1 PUERTA



LACA/MADERA

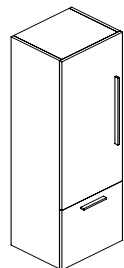
Ref.	Alto hasta	Ancho hasta	P.VP.
1401P25	140 cm	25 cm	268
1401P35		35 cm	277
1401P45		45 cm	300

ESTRATIFICADO

Ref.	Alto hasta	Ancho hasta	P.VP.
1401P25E	140 cm	25 cm	243
1401P35E		35 cm	252
1401P45E		45 cm	271

** 5 BALDAS INTERIORES (1 FIJA + 4 REGULABLES)

1 PUERTA/1 CAJÓN



LACA/MADERA

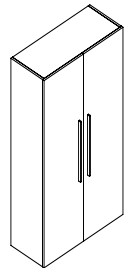
Ref.	Alto hasta	Ancho hasta	P.VP.
1401PIC25	140 cm	25 cm	390
1401PIC35		35 cm	431
1401PIC45		45 cm	464
1801PIC25	180 cm	25 cm	415
1801PIC35		35 cm	453
1801PIC45		45 cm	509

ESTRATIFICADO

Ref.	Alto hasta	Ancho hasta	P.VP.
1401PIC25E	140 cm	25 cm	353
1401PIC35E		35 cm	390
1401PIC45E		45 cm	420
1801PIC25E	180 cm	25 cm	376
1801PIC35E		35 cm	409
1801PIC45E		45 cm	461

** HASTA 140: 3 BALDAS INTERIORES (1 FIJA + 2 REGULABLES)
** HASTA 180: 5 BALDAS INTERIORES (1 FIJA + 4 REGULABLES)

2 PUERTAS



LACA/MADERA

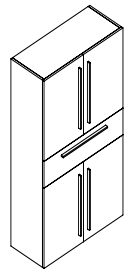
Ref.	Alto hasta	Ancho hasta	P.VP.
1402P50	140 cm	50 cm	413
1402P65		65 cm	453
1402P80		80 cm	500

ESTRATIFICADO

Ref.	Alto hasta	Ancho hasta	P.VP.
1402P50E	140 cm	50 cm	376
1402P65E		65 cm	409
1402P80E		80 cm	453

** 5 BALDAS INTERIORES (1 FIJA + 4 REGULABLES)

4 PUERTAS/1 CAJÓN



LACA/MADERA

Ref.	Alto hasta	Ancho hasta	P.VP.
1404PIC50	140 cm	50 cm	535
1404PIC65		65 cm	580
1404PIC80		80 cm	618
1804PIC50	180 cm	50 cm	598
1804PIC65		65 cm	642
1804PIC80		80 cm	689

ESTRATIFICADO

Ref.	Alto hasta	Ancho hasta	P.VP.
1404PIC50E	140 cm	50 cm	483
1404PIC65E		65 cm	525
1404PIC80E		80 cm	560
1804PIC50E	180 cm	50 cm	541
1804PIC65E		65 cm	581
1804PIC80E		80 cm	624

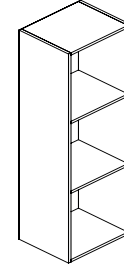
** HASTA 140: 3 BALDAS INTERIORES (1 FIJA + 2 REGULABLES)
** HASTA 180: 4 BALDAS INTERIORES (1 FIJA + 3 REGULABLES)

C1 BASICOS

ITHACA/BOX

ALTO DE 140 - FONDO HASTA 24CM
ALTO DE 180 - FONDO HASTA 35CM

3 HUECOS



LACA/MADERA

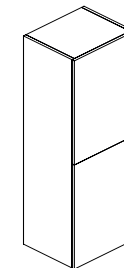
Ref.	Alto hasta	Ancho hasta	P.VP.
1403H25	140 cm	25 cm	225
1403H35		35 cm	231
1403H45		45 cm	242
1803H25	180 cm	25 cm	269
1803H35		35 cm	280
1803H45		45 cm	289

ESTRATIFICADO

Ref.	Alto hasta	Ancho hasta	P.VP.
1403H25E	140 cm	25 cm	203
1403H35E		35 cm	208
1403H45E		45 cm	220
1803H25E	180 cm	25 cm	243
1803H35E		35 cm	253
1803H45E		45 cm	262

** HASTA 140: 2 BALDAS INTERIORES
** HASTA 180: 3 BALDAS INTERIORES

2 PUERTAS



LACA/MADERA

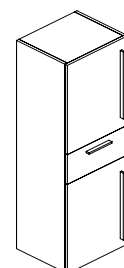
Ref.	Alto hasta	Ancho hasta	P.VP.
1401PIP25	140 cm	25 cm	300
1401PIP35		35 cm	321
1401PIP45		45 cm	354
1801PIP25	180 cm	25 cm	337
1801PIP35		35 cm	363
1801PIP45		45 cm	393

ESTRATIFICADO

Ref.	Alto hasta	Ancho hasta	P.VP.
1401PIP25E	140 cm	25 cm	272
1401PIP35E		35 cm	290
1401PIP45E		45 cm	321
1801PIP25E	180 cm	25 cm	305
1801PIP35E		35 cm	328
1801PIP45E		45 cm	356

** 5 BALDAS INTERIORES (1 FIJA + 4 REGULABLES)

2 PUERTAS/1 CAJÓN



LACA/MADERA

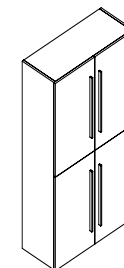
Ref.	Alto hasta	Ancho hasta	P.VP.
1402PIC25	140 cm	25 cm	418
1402PIC35		35 cm	458
1402PIC45		45 cm	494
1802PIC25	180 cm	25 cm	494
1802PIC35		35 cm	506
1802PIC45		45 cm	522

ESTRATIFICADO

Ref.	Alto hasta	Ancho hasta	P.VP.
1402PIC25E	140 cm	25 cm	377
1402PIC35E		35 cm	414
1402PIC45E		45 cm	446
1802PIC25E	180 cm	25 cm	446
1802PIC35E		35 cm	458
1802PIC45E		45 cm	472

** HASTA 140: 3 BALDAS INTERIORES (1 FIJA + 2 REGULABLES)
** HASTA 180: 4 BALDAS INTERIORES (1 FIJA + 3 REGULABLES)

4 PUERTAS



LACA/MADERA

Ref.	Alto hasta	Ancho hasta	P.VP.
1404P50	140 cm	50 cm	472
1404P65		65 cm	514
1404P80		80 cm	565
1804P50	180 cm	50 cm	523
1804P65		65 cm	566
1804P80		80 cm	616

ESTRATIFICADO

Ref.	Alto hasta	Ancho hasta	P.VP.
1404P50E	140 cm	50 cm	427
1404P65E		65 cm	466
1404P80E		80 cm	510
1804P50E	180 cm	50 cm	472
1804P65E		65 cm	511
1804P80E		80 cm	558

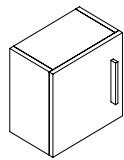
** 5 BALDAS INTERIORES (1 FIJA + 4 REGULABLES)

C1 BASICOS ITHACA/BOX

FONDO HASTA 19CM

1 PUERTA

Alto hasta 30-40-50



LACA/MADERA

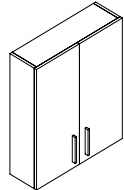
Ref.	Ancho hasta	P.VP.
301P30	30 cm	147
401P40	40 cm	159
501P50	50 cm	164

ESTRATIFICADO

Ref.	Ancho hasta	P.VP.
301P30E	30 cm	132
401P40E	40 cm	144
501P50E	50 cm	148

2 PUERTAS

Alto hasta 70



LACA/MADERA

Ref.	Ancho hasta	P.VP.
702P50	50 cm	226
702P60	60 cm	248
702P70	70 cm	262
702P80	80 cm	275

ESTRATIFICADO

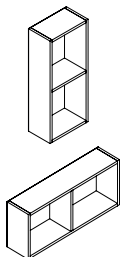
Ref.	Ancho hasta	P.VP.
702P50E	50 cm	204
702P60E	60 cm	224
702P70E	70 cm	236
702P80E	80 cm	249

** OPCIÓN CAJÓN INTERIOR INCREMENTO + 80 E

** OPCIÓN CAJÓN INTERIOR INCREMENTO + 80 E

ALTO DECORATIVO

Alto hasta 70



LACA/MADERA

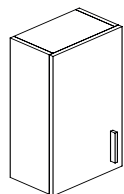
Ref.	Ancho hasta	P.VP.
70H40	40 cm	219
70H60	60 cm	251
70H80	80 cm	281
70H100	100 cm	293

ESTRATIFICADO

Ref.	Ancho hasta	P.VP.
70H40E	40 cm	198
70H60E	60 cm	227
70H80E	80 cm	254
70H100E	100 cm	265

1 PUERTA

Alto hasta 70



LACA/MADERA

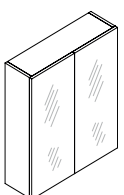
Ref.	Ancho hasta	P.VP.
701P30	30 cm	181
701P35	35 cm	194
701P40	40 cm	201
701P45	45 cm	214

ESTRATIFICADO

Ref.	Ancho hasta	P.VP.
701P30E	30 cm	198
701P35E	35 cm	227
701P40E	40 cm	254
701P45E	45 cm	265

CAMERINO 2 PUERTAS ESPEJO

Alto hasta 70



LACA/MADERA

Ref.	Ancho hasta	P.VP.
702PE40	40 cm	246
702PE50	50 cm	282
702PE60	60 cm	321

ESTRATIFICADO

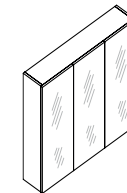
Ref.	Ancho hasta	P.VP.
702PE40E	40 cm	222
702PE50E	50 cm	255
702PE60E	60 cm	290

C1 BASICOS ITHACA/BOX

FONDO HASTA 15CM

CAMERINO 3 PUERTAS ESPEJO

Alto hasta 70



LACA/MADERA

Ref.	Ancho hasta	P.VP.
703PE80	80 cm	322
703PE100	100 cm	356
703PE120	120 cm	393

ESTRATIFICADO

Ref.	Ancho hasta	P.VP.
703PE80E	80 cm	291
703PE100E	100 cm	323
703PE120E	120 cm	356

REGLETA LATERAL

Ancho hasta 8



LACA/MADERA

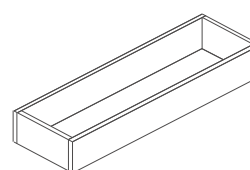
Ref.	Alto hasta	P.VP.
REG64	64 cm	31
REG72	72 cm	33
REG140	140 cm	47
REG180	180 cm	61

ESTRATIFICADO

Ref.	Ancho hasta	P.VP.
REG64E	64 cm	29
REG72E	72 cm	31
REG140E	140 cm	42
REG180E	180 cm	55

ZOCALO

Alto hasta 15cm



LACA/MADERA

Ref.	Ancho hasta	P.VP.
ZOC60	60 cm	73
ZOC80	80 cm	91
ZOC100	100 cm	110
ZOC120	120 cm	129

ESTRATIFICADO

Ref.	Ancho hasta	P.VP.
ZOC60E	60 cm	65
ZOC80E	80 cm	82
ZOC100E	100 cm	98
ZOC120E	120 cm	116

C1 BASICOS
ITHACA/BOX



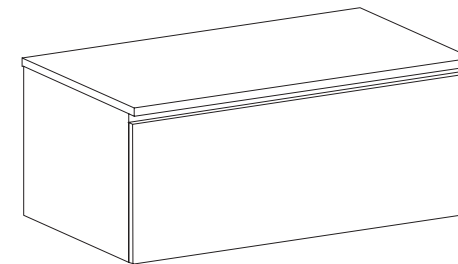
**BANCADAS
SUSPENDIDAS**

LOS MUEBLES DEL C1 SON TAN VERSÁTILES QUE PERMITEN COLOCARLOS A RAS DE SUELO. ES UNA FORMA SENCILLA Y FUNCIONAL DE CREAR DISEÑOS NOVEDOSOS Y AÑADIR PERSONALIDAD A TU BAÑO.

C1 BASICOS
ITHACA/BOX

FONDO HASTA 45CM

**BANCADA + TAPA
1 CAJON**
Alto hasta 32



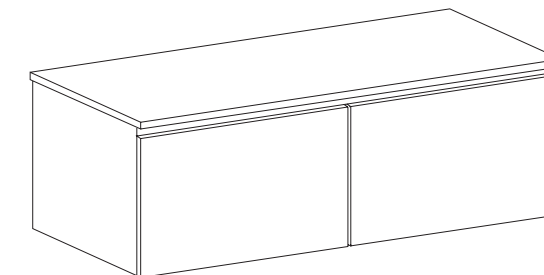
LACA/MADERA

Ref.	Ancho hasta	P.VP.
321CBAN60	60 cm	391
321CBAN80	80 cm	409
321CBAN100	100 cm	463
321CBAN120	120 cm	518

ESTRATIFICADO

Ref.	Ancho hasta	P.VP.
321CBAN60E	60 cm	352
321CBAN80E	80 cm	368
321CBAN100E	100 cm	417
321CBAN120E	120 cm	466

**BANCADA + TAPA
2 CAJONES**
Alto hasta 32



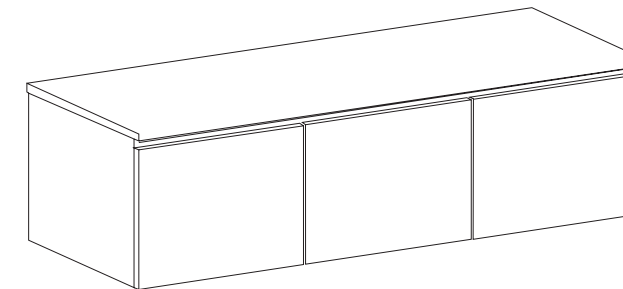
LACA/MADERA

Ref.	Ancho hasta	P.VP.
322CBAN60	60 cm	447
322CBAN80	80 cm	500
322CBAN100	100 cm	556
322CBAN120	120 cm	639

ESTRATIFICADO

Ref.	Ancho hasta	P.VP.
322CBAN60E	60 cm	434
322CBAN80E	80 cm	486
322CBAN100E	100 cm	540
322CBAN120E	120 cm	621

**BANCADA + TAPA
3 CAJONES**
Alto hasta 32



LACA/MADERA

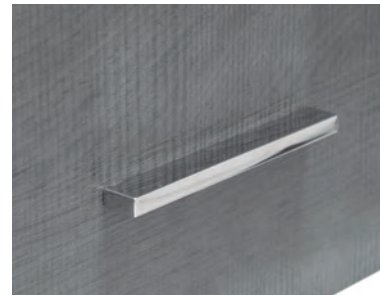
Ref.	Ancho hasta	P.VP.
323CBAN60	60 cm	504
323CBAN80	80 cm	558
323CBAN100	100 cm	613
323CBAN120	120 cm	696

ESTRATIFICADO

Ref.	Ancho hasta	P.VP.
323CBAN60	60 cm	490
323CBAN80	80 cm	542
323CBAN100	100 cm	596
323CBAN120	120 cm	676

C1 BASICOS SISTEMAS DE APERTURA

C1 BASICOS ITHACA/BOX



TIRADOR DAMORE (Medidas: 150x20x8mm)

Laca	Madera	Estratificado	Decapado
✓	✓	✓	✓



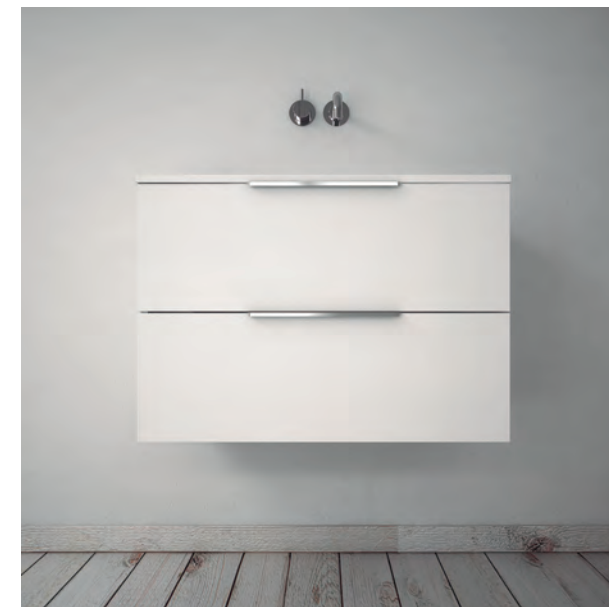
TIRADOR RADI (Medidas: 65x65x13mm)

Laca	Madera	Estratificado	Decapado
✓	✓	✓	✓



TIRADOR XALIO (Medidas: 103x26x7mm)

Laca	Madera	Estratificado	Decapado
✓	✓	✓	✓



TIRADOR SOHO (Medidas: 298x32x8mm)

Laca	Madera	Estratificado	Decapado
✓	✓	✓	✓

C1 BASICOS SISTEMAS DE APERTURA



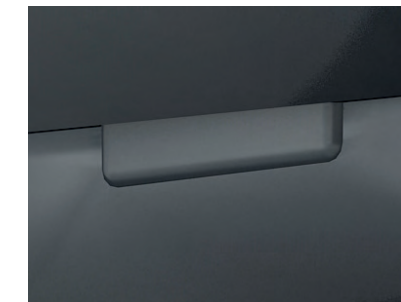
PUSH
INCREMENTO : +30 euros/Cajón
+15 euros/Puerta

Laca	Madera	Estratificado	Decapado
✓	✓	✓	✓



UÑERO INGLETE (Hueco alto 25mm)

Laca	Madera	Estratificado	Decapado
✓	✓	X	✓



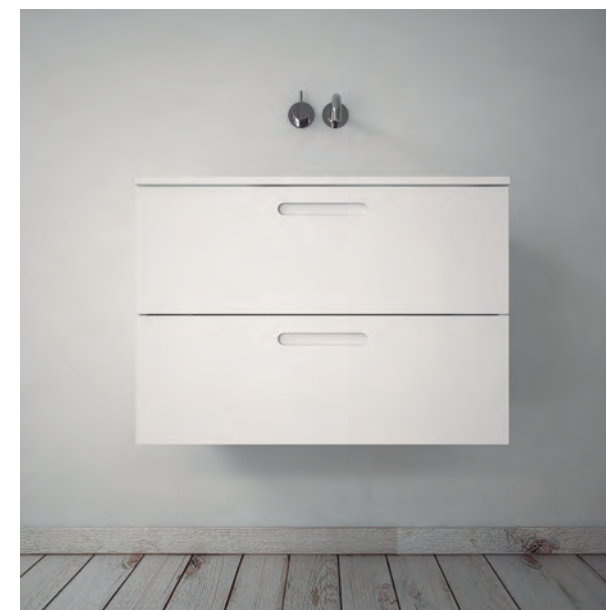
UÑERO MATRIX (Medida: 120x30mm)

Laca	Madera	Estratificado	Decapado
✓	X	X	X



UÑERO RECTO (Hueco alto 25mm, Medida: 200mm)

Laca	Madera	Estratificado	Decapado
✓	✓	✓	✓



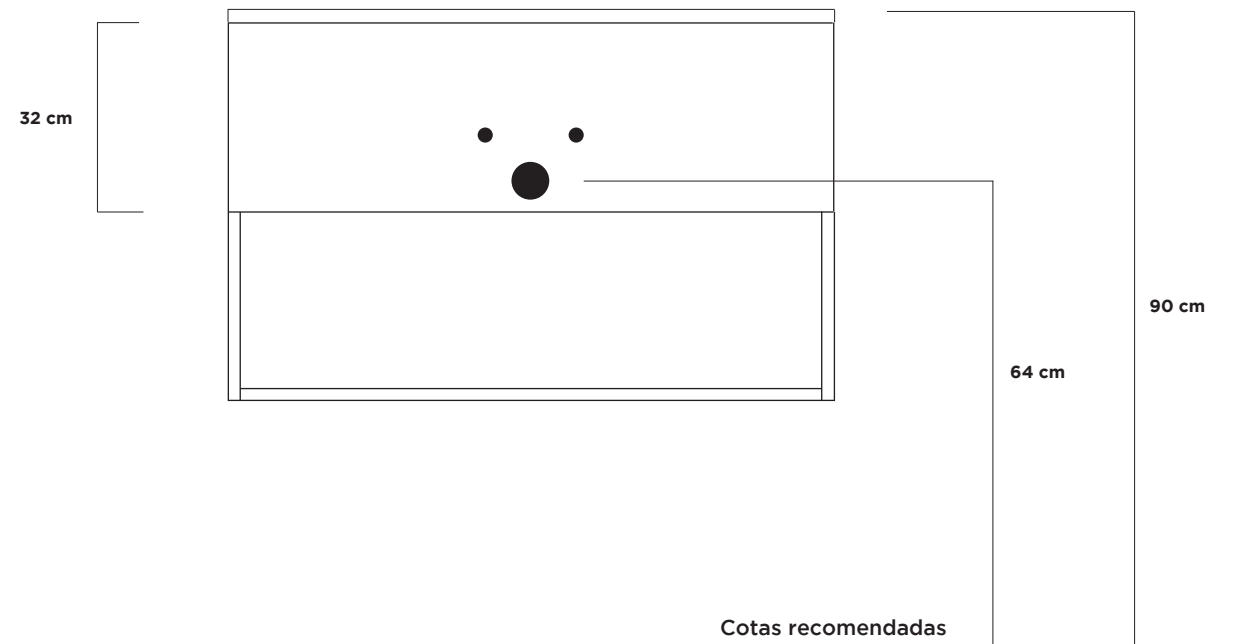
UÑERO EMBUTIDO (Medida: 172x24mm)
INCREMENTO : +30 euros/Cajón
+15 euros/Puerta

Laca	Madera	Estratificado	Decapado
✓	✓	X	✓

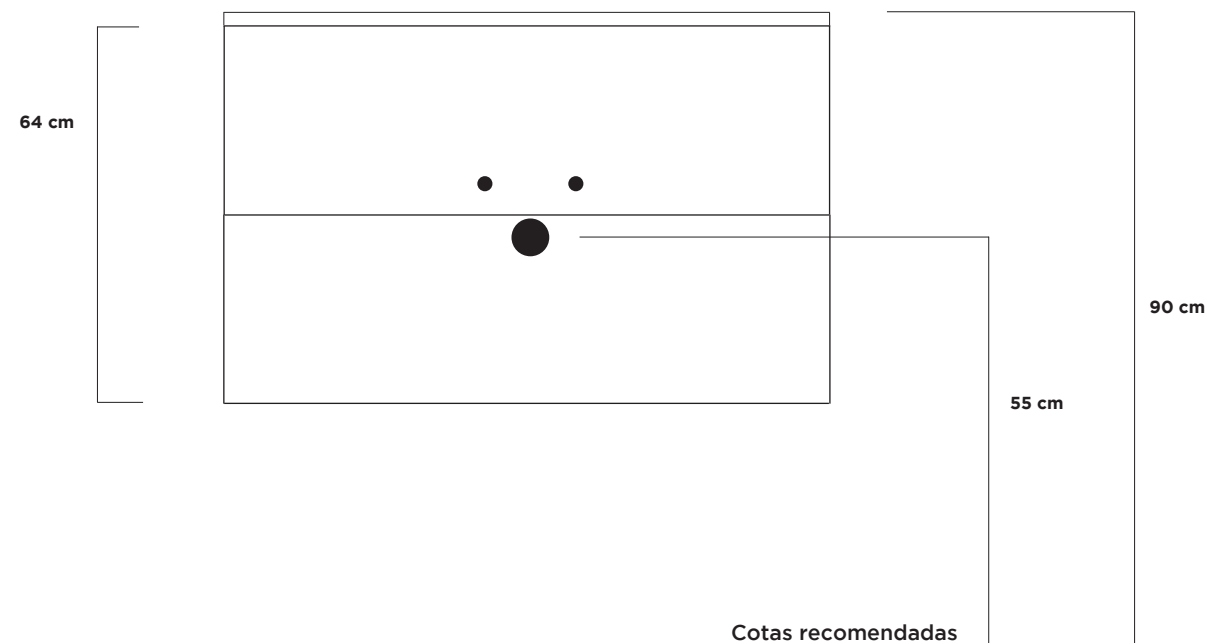
COTAS DE AYUDA

ITHACA/BOX

CAJÓN-HUECO



2 CAJONES



CÓMO CONFIGURAR UN PEDIDO

ITHACA/BOX

- | | |
|--------------------------------------|---|
| 1. ELECCION DEL MUEBLE | Seleccione la composición deseada en las pág. 66-77.
Cuando el mueble va pegado a una pared, entre paredes o postes, debe indicarlo en el pedido. |
| 2. ELECCION DE ITHACA O BOX | Si lo quiere con COSTADOS OCULTOS (Ithaca) la referencia es correcta.
Si lo quiere con COSTADOS VISTOS (Box), añada el sufijo -B a la referencia, o indíquelo en el pedido. |
| 2. ELECCION DEL COLOR | Tiene disponibles nuestros acabados en la pag. 32-39.
Si lo que necesita es un color de lacado, selecciónelo de nuestro muestrario de colores, o de cualquier muestrario RAL, NCS. |
| 3. ACABADO | Solo en el caso de que sea laca, damos a elegir MATE o BRILLO.
Existe la opción de BRILLO PULIDO, donde aplicamos una capa más de laca y procedemos a pulirla con un producto pulidor. Habría que incrementar el precio del mueble seleccionado, en un 8%. |
| 4. TIPO DE APERTURA | Tiene disponibles los tipos de apertura en la pág. 78-81
Indíquelo en el pedido. |
| 5. ELECCIÓN DE ENCIMERA | Para esta colección recomendamos los siguientes tipos de encimera:
Cerámica, pág. 296.
Cristal Phoenix, pág. 312.
Cristalplant, pág. 288.
Tapa de madera, pág. 298.

Resto de encimeras, pág. 285. |
| 5. MEJORAS OPCIONALES | Puede equipar el mueble con alguna mejora opcional en la pág. 466. |
| 6. FECHA DE ENTREGA DESEADA: | Indíquenos la SEMANA de entrega deseada para poder llegar JUST IN TIME.
Si no pudiéramos cumplir el plazo indicado, se lo haremos saber nada más saberlo para darle otra SEMANA de ENTREGA. |
| EJEMPLO DE PEDIDO del MUEBLE: | IT642C100-B, Blanco Mate, Inglete.
SEMANA 34
(Box de 2 cajones, alto 64cm, ancho 100cm, apertura Inglete, en blanco mate) |



ESPEJO LUNA DE 100X80CM
PAG. 340

191€

COLUMNA 1 PUERTA 45X140CM
PAG. 72

300€

ENCIMERA CRISTALPLANT DE 101CM
PAG. 238

410€

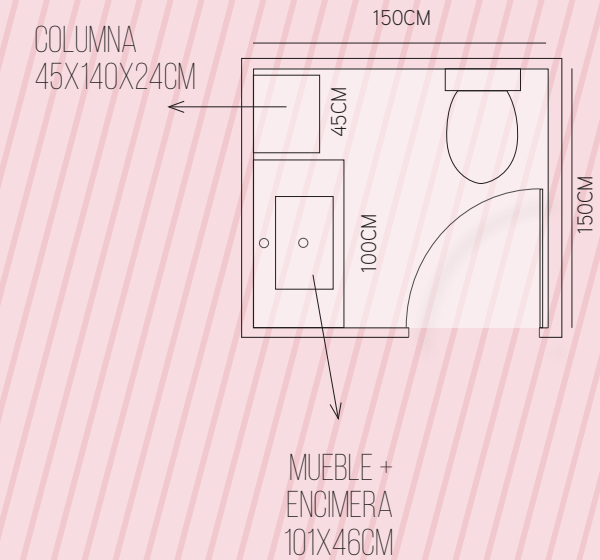
BOX 2 CAJONES DE 100CM
PAG. 66

547€

C1.1 ESPACIOS - TIPO

PRECIO
CONJUNTO **1.448€**

PLANO **2,25 M²**



VARIANTES



2X BOX DE 2 CAJONES DE 70CM
ENCIMERA CRISTALPLANT
ESPEJO 130X80CM
1.820€



BOX DE 1 CAJON DE 80CM
TAPA MADERA
LAVABO MINIMA
ESPEJO 50X80CM
1.023€



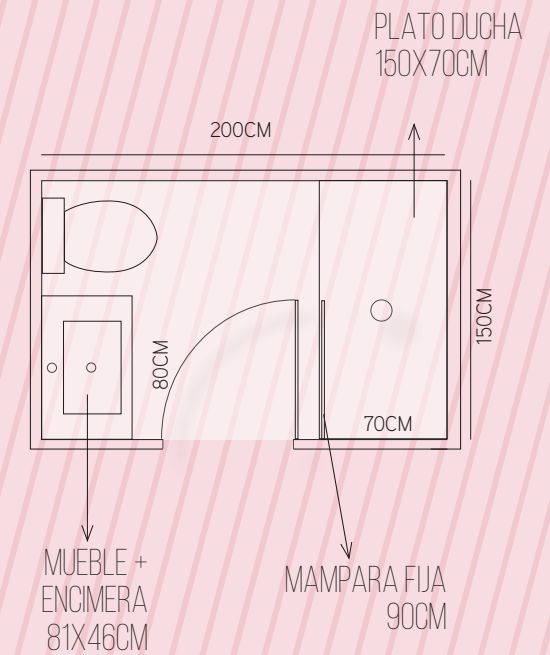
ITHACA 2 CAJONES DE 70CM
ITHACA CAJON+HUECO DE 70CM
ENCIMERA CRISTALPLANT
ESPEJO REDONDO
1.768€



C1.2 ESPACIOS - TIPO

PRECIO
CONJUNTO **2.225€**

PLANO **3 M²**



VARIANTES



BOX DE 2 CAJONES DE 60CM +
MODULO ABIERTO CON BALDA DE 20CM
ENCIMERA CERAMICA
ESPEJO 70X80CM

939€



BOX DE 3 CAJONES DE 80CM
ENCIMERA CERAMICA
ESPEJO 70X80CM

877€



ITHACA CAJON+HUECO DE 80CM
ENCIMERA CRISTALPLANT
ESPEJO 70X50

903€

C2

MUEBLES
APOYADOS
SOBRE BASE

C2 2 OPCIONES

C2 - WOOD



PATAS MADERA

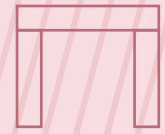
ESTRUCTURA DE MATERIAL HIDRÓFUGO.
SE CARACTERIZA POR APOYARSE SOBRE UNA
BASE DE MADERA MACIZA.

C2 - METAL



PATAS METAL

ESTRUCTURA DE MATERIAL HIDRÓFUGO.
SE CARACTERIZA POR APOYARSE SOBRE UNA
BASE DE METAL.



MUEBLES SOBREBASE

ESTRUCTURAS DE
APOYO

VARIOS MATERIALES

**MADERA MACIZA,
METAL...**

C2 SOBREBASE- ¿QUÉ NECESITO?

C2 CALIDADES

ESTRUCTURA

SE FABRICA EN MADERA HIDRÓFUGA DE 16MM DE GRUESO EN ACABADOS MADERA Y LACA. LAS PATAS PUEDEN SER DE METAL O MADERA MACIZA.



CAJONES

POR DEFECTO, INCORPORAMOS EL CAJÓN INNOTECH ATRA DE HETTICH, DE EXTRACCIÓN TOTAL, Y AUTOFRENO O PUSH. COLOR BLANCO.



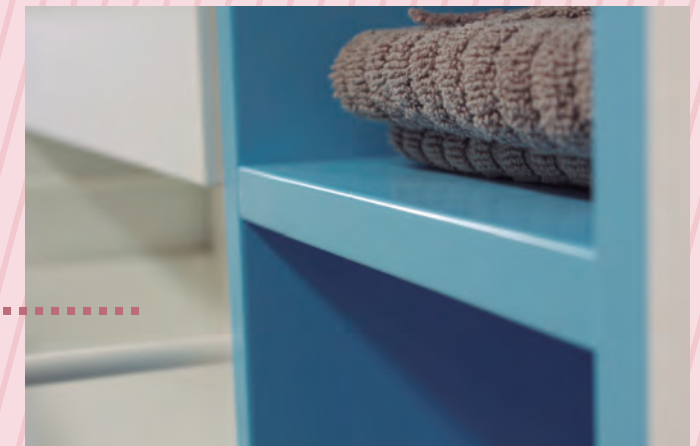
PATAS

LAS PATAS SON DE METAL PINTADO O MADERA MACIZA PARA GARANTIZAR SU RESISTENCIA.



LACA

VARIAS CAPAS DEPENDIENDO DEL COLOR, PERO SIEMPRE CON LA MEJOR LACA EXISTENTE EN EL MERCADO.



GARANTÍA

4 AÑOS

4 AÑOS

MONTAJE

DISPONEMOS DEL SERVICIO DE MONTAJE, DONDE UNOS EXPERTOS MONTADORES COLOCARAN SU MUEBLE A LA PERFECCIÓN. CONSULTE PRECIO.



C2 ACABADOS

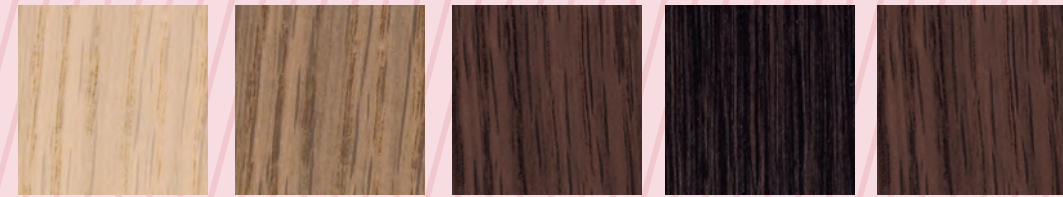


MADERA SELECCIONADA A MANO

CADA DETALLE CUENTA PARA NOSÓTROS. SELECCIONAMOS LAS HOJAS DE MADERA UNA A UNA PARA GARANTIZAR QUE EL RESULTADO FINAL SEA SIEMPRE EL DESEADO. ENTRE LA EXPERIENCIA DE NUESTROS PROVEEDORES Y LA NUESTRA PROPIA, CASI LLEGAMOS A UN SIGLO TRABAJANDO LA MADERA. DOMINAMOS LA MADERA, DOMINAMOS LOS TINTES A APLICAR.

NOS GUSTA HACER LAS COSAS BIEN.

ROBLE DE 1A CON TINTES Y NOGAL DE 1A



T1 NATURAL T2 SHELL T3 TABACO T4 WENGUE T5 NOGAL

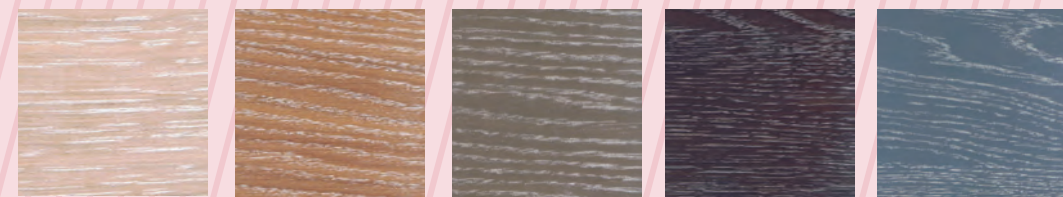
ROBLE DE 1A CON TINTES NOVEDADES



T6 MAPLE T7 SHEDUA T8 GRAPIA T9 IPÉ T10 PAROTA

DECAPADOS

NOTA: ESTOS ACABADOS TIENEN UN +5% DE INCREMENTO



D1 VALSAIN D2 MBERO D3 KOTO D4 CHESTNUT D5 CONCRETO



D6 LIMBA D7 COCOA

LACADOS Y PORO ABIERTO



PANTONE MARSALA COLOR DEL AÑO 2015 PANTONE ROSE QUARTZ COLOR DEL AÑO 2016 PANTONE SERENITY COLOR DEL AÑO 2016 PANTONE GREENERY COLOR DEL AÑO 2017 RAL O NCS

C2

C2

C2. WOOD



C2

C2

C2



C2

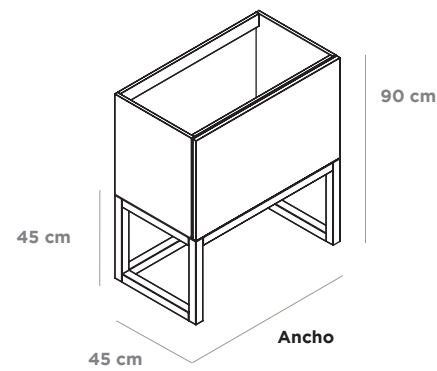


C2 SOBREBASE WOOD

PARA ENCIMERAS
INTEGRADAS

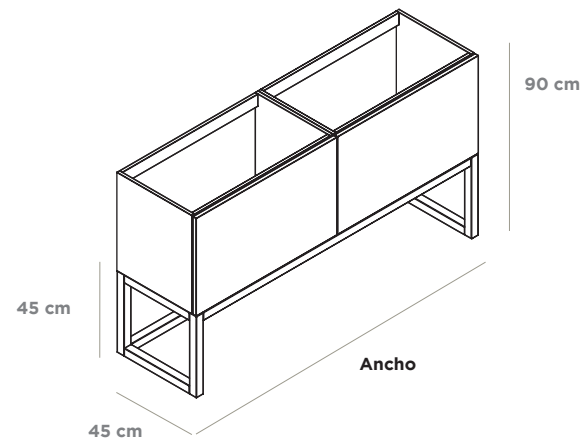


1 CAJÓN



Referencia	Ancho	Precio
SBASEA70	70 cm	658
SBASEA80	80 cm	677
SBASEA90	90 cm	704
SBASEA100	100 cm	767
SBASEA110	110 cm	785
SBASEA120	120 cm	804

1 CAJÓN DOBLE



Referencia	Ancho	Precio
SBASEAD100	100 cm (50+50)	912
SBASEAD120	120 cm (60+60)	959
SBASEAD140	140 cm (70+70)	1.057
SBASEAD160	160 cm (80+80)	1.096
SBASEAD180	180 cm (90+90)	1.150

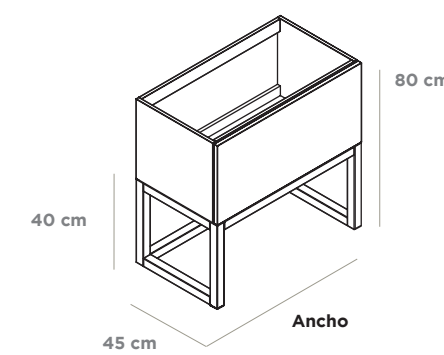
Nota: Los módulos que no lleven lavabos encima, irán sin el salva-sifón.

C2 SOBREBASE WOOD

PARA LAVABOS
DE APOYO

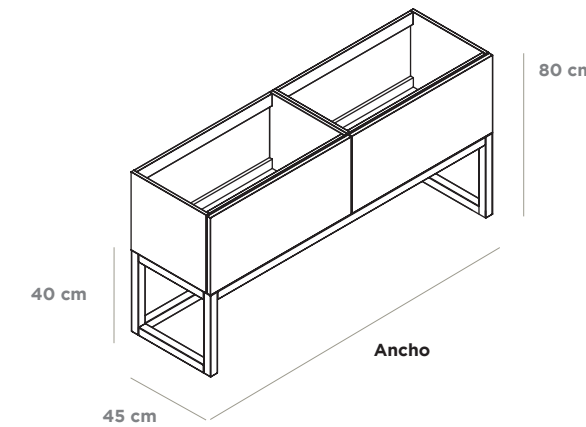


1 CAJÓN



Referencia	Ancho	Precio
SBASEB70	70 cm	625
SBASEB80	80 cm	643
SBASEB90	90 cm	668
SBASEB100	100 cm	729
SBASEB110	110 cm	746
SBASEB120	120 cm	764

1 CAJÓN DOBLE



Referencia	Ancho	Precio
SBASEBD100	100 cm (50+50)	866
SBASEBD120	120 cm (60+60)	911
SBASEBD140	140 cm (70+70)	1.005
SBASEBD160	160 cm (80+80)	1.042
SBASEBD180	180 cm (90+90)	1.092

Nota: OPCION CAJON INTERIOR: 80 euros/cajón.

Nota: Los módulos que no lleven lavabos encima, irán sin el salva-sifón.

C2

C2

C2.METAL



C2

C2

C2.METAL



C2

C2

C2.METAL



C2

C2



C2.METAL

C2

C2

C2.METAL



C2

C2

C2 SOBREBASE
METAL

C2 SOBREBASE
METAL



EL APLIQUE TAGLIO, QUE SE VE EN LA IMAGEN DE LA IZQUIERDA, ES PERFECTO PARA CREAR UN AMBIENTE DE TOCADOR. MAS INFORMACIÓN EN LA PÁG. 390.



C2

C2

C2.METAL



C2

C2

C2



C2

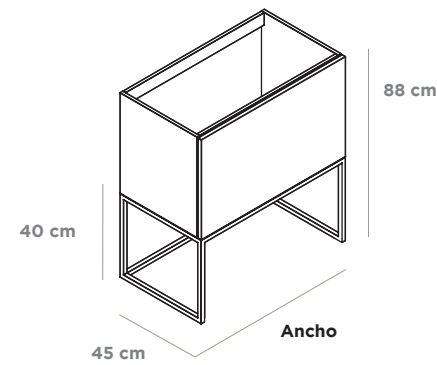


C2 SOBREBASE METAL

PARA ENCIMERAS
INTEGRADAS

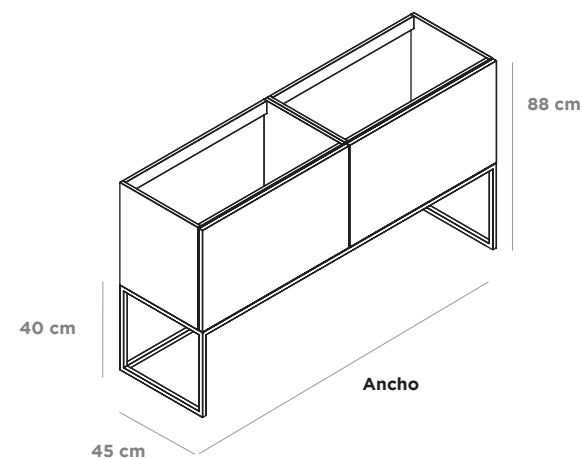


1 CAJÓN



Referencia	Ancho	Precio
SBASEMET70	70 cm	523
SBASEMET80	80 cm	542
SBASEMET90	90 cm	569
SBASEMET100	100 cm	599
SBASEMET110	110 cm	617
SBASEMET120	120 cm	636

1 CAJÓN DOBLE



SBASEMETD100	100 cm (50+50)	771
SBASEMETD120	120 cm (60+60)	791
SBASEMETD140	140 cm (70+70)	839
SBASEMETD160	160 cm (80+80)	878
SBASEMETD180	180 cm (90+90)	932

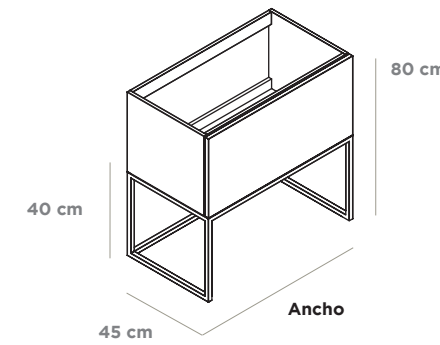
Nota: Los módulos que no lleven lavabos encima, irán sin el salva-sifón.

C2 SOBREBASE METAL

PARA LAVABOS
DE APOYO

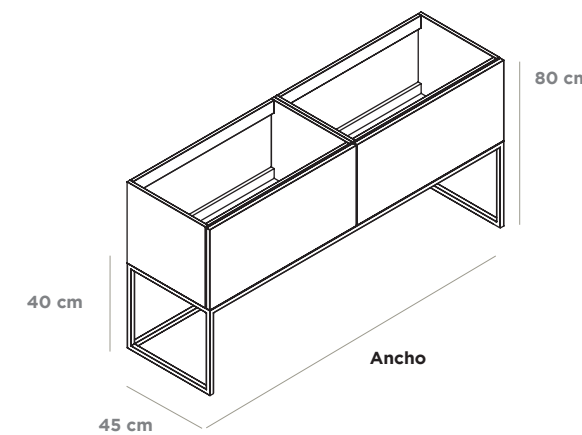


1 CAJÓN



Referencia	Ancho	Precio
SBASEMETB70	70 cm	496
SBASEMETB80	80 cm	514
SBASEMETB90	90 cm	540
SBASEMETB100	100 cm	569
SBASEMETB110	110 cm	586
SBASEMETB120	120 cm	604

1 CAJÓN DOBLE



SBASEMETBD100	100 cm (50+50)	732
SBASEMETBD120	120 cm (60+60)	751
SBASEMETBD140	140 cm (70+70)	797
SBASEMETBD160	160 cm (80+80)	827
SBASEMETBD180	180 cm (90+90)	885

Nota: OPCION CAJON INTERIOR: 80 euros/cajón.

Nota: Los módulos que no lleven lavabos encima, irán sin el salva-sifón.

C2

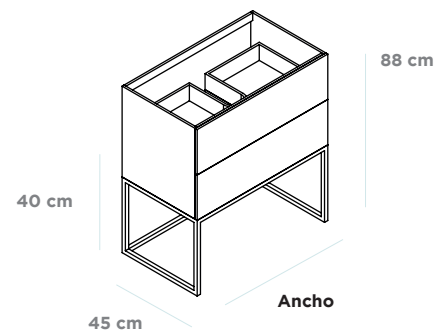
C2

C2 SOBREBASE METAL

PARA ENCIMERAS
INTEGRADAS

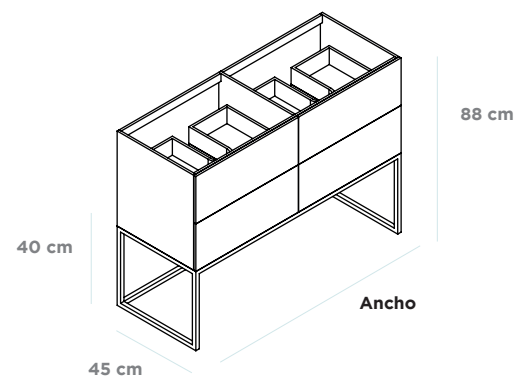


2 CAJONES



Referencia	Ancho	Precio
SBAMET2C70	70 cm	642
SBAMET2C80	80 cm	679
SBAMET2C90	90 cm	710
SBAMET2C100	100 cm	753
SBAMET2C110	110 cm	765
SBAMET2C120	120 cm	773

2 CAJONES DOBLE



SBAMET4C120	120 cm (60+60)	884
SBAMET4C140	140 cm (70+70)	1.078
SBAMET4C160	160 cm (80+80)	1.152
SBAMET4C180	180 cm (90+90)	1.199

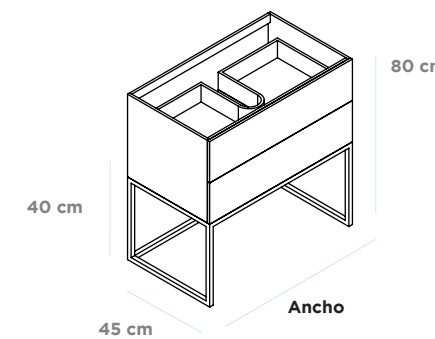
Nota: Los módulos que no lleven lavabos encima, irán sin el salva-sifón.

C2 SOBREBASE METAL

PARA LAVABOS
DE APOYO

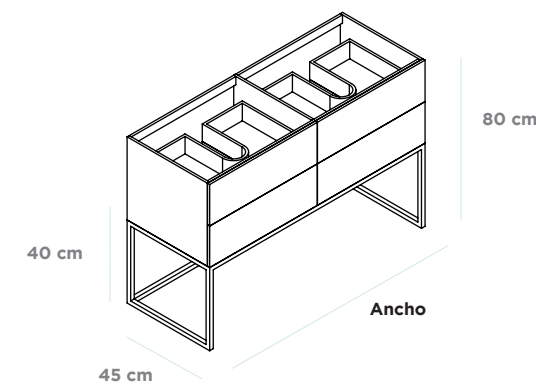


2 CAJONES



Referencia	Ancho	Precio
SBAMETB2C70	70 cm	616
SBAMETB2C80	80 cm	653
SBAMETB2C90	90 cm	677
SBAMETB2C100	100 cm	728
SBAMETB2C110	110 cm	739
SBAMETB2C120	120 cm	747

2 CAJONES DOBLE



SBAMETBD4C100	100 cm (50+50)	837
SBAMETBD4C120	120 cm (60+60)	858
SBAMETBD4C140	140 cm (70+70)	1.052
SBAMETBD4C160	160 cm (80+80)	1.126
SBAMETBD4C180	180 cm (90+90)	1.174

Nota: Los módulos que no lleven lavabos encima, irán sin el salva-sifón.

C2

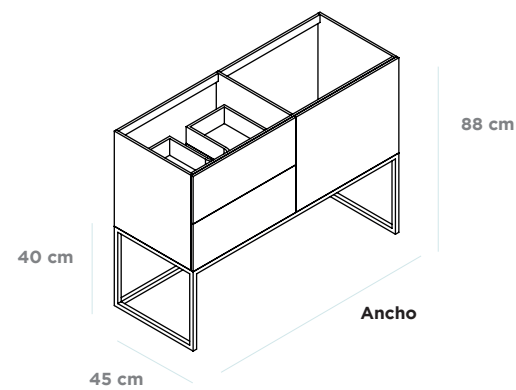
C2

C2 SOBREBASE METAL

PARA ENCIMERAS
INTEGRADAS



2 CAJONES + 1 PUERTA



Referencia	Ancho	Precio
SBAMET2CP120	120 cm (60+60)	780
SBAMET2CP140	140 cm (70+70)	826
SBAMET2CP160	160 cm (80+80)	878
SBAMET2CP180	180 cm (90+90)	932

Nota: Los módulos de puerta, mayores de 50cm de ancho, irán con DOS PUERTAS.

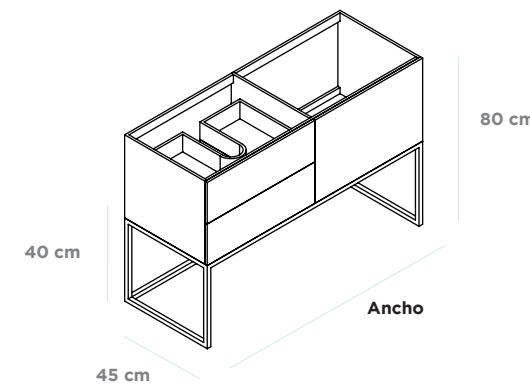
Nota: Los módulos que no lleven lavabos encima, irán sin el salva-sifón.

C2 SOBREBASE METAL

PARA LAVABOS
DE APOYO



2 CAJONES + PUERTAS



Referencia	Ancho	Precio
SBAMETB2CP100	100 cm (50+50)	705
SBAMETB2CP120	120 cm (60+60)	754
SBAMETB2CP140	140 cm (70+70)	801
SBAMETB2CP160	160 cm (80+80)	852
SBAMETB2CP180	180 cm (90+90)	906

Nota: Los módulos de puerta, mayores de 50cm de ancho, irán con DOS PUERTAS.

Nota: Los módulos que no lleven lavabos encima, irán sin el salva-sifón.

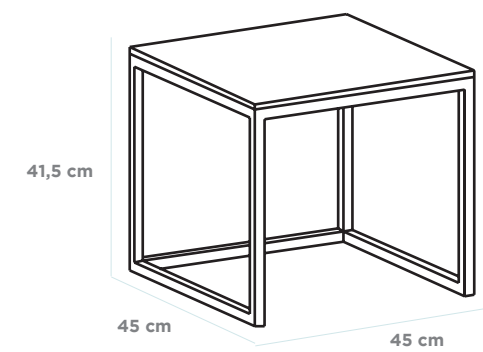


C2 SOBREBASE
METAL

BANQUETA



ESTRUCTURA DE METAL + TAPA DE MADERA



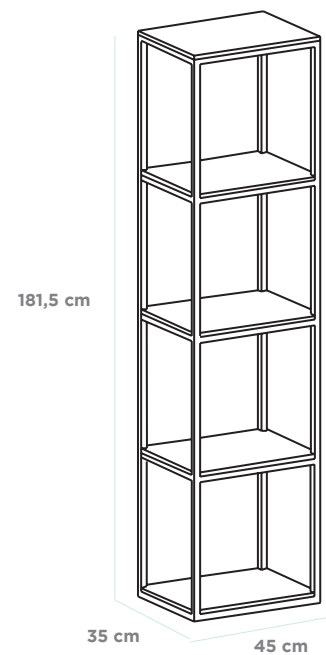
Referencia	Medidas	Precio
C2BAN	41,5 x 45 x 45 cm	217

C2 SOBREBASE METAL

COLUMNA GRANDE



ESTRUCTURA DE METAL + BALDAS DE MADERA



Referencia	Ancho	Precio
C2COL	180 x 35 x 45 cm	541

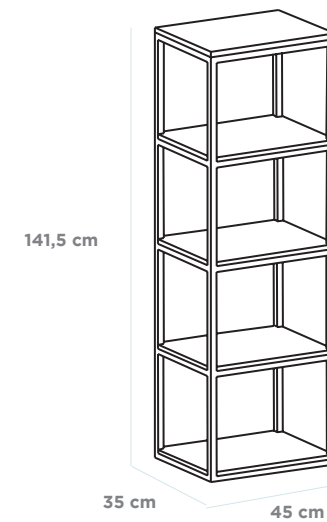
Nota: este mueble puede colocarse tanto en el suelo como colgado de la pared. La posición en la que se quiere colocar debe especificarse en el pedido.

C2 SOBREBASE METAL

COLUMNA PEQUEÑA



ESTRUCTURA DE METAL + BALDAS DE MADERA



Referencia	Ancho	Precio
C2COL.GRAN	140 x 35 x 45 cm	515

Nota: este mueble puede colocarse tanto en el suelo como colgado de la pared. La posición en la que se quiere colocar debe especificarse en el pedido.

C2 SOBREBASE METAL

ESTANTERIA

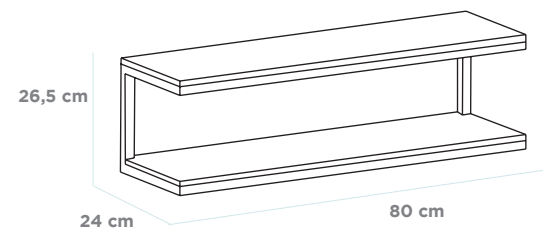


C2 SOBREBASE METAL

ESTANTERIA Y
TOALLERO

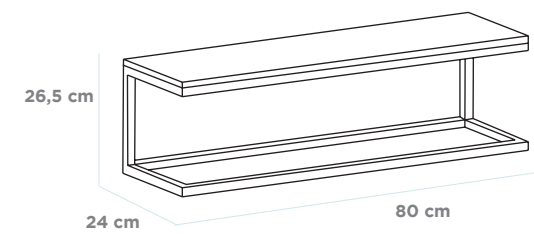


ESTRUCTURA DE METAL + BALDAS DE MADERA



Referencia	Ancho	Precio
C2ESTAN	25 x 24 80 cm	261

ESTRUCTURA DE METAL + BALDA DE MADERA



Referencia	Ancho	Precio
C2ESTAN.T	25 x 24 x 80 cm	231

C2

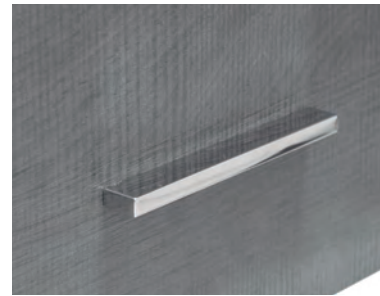
C2

C2 SOBREBASE SISTEMAS DE APERTURA

C2 SOBREBASE

C2

C2



TIRADOR DAMORE (Medidas: 150x20x8mm)

Laca	Madera	Estratificado	Decapado
✓	✓	✓	✓



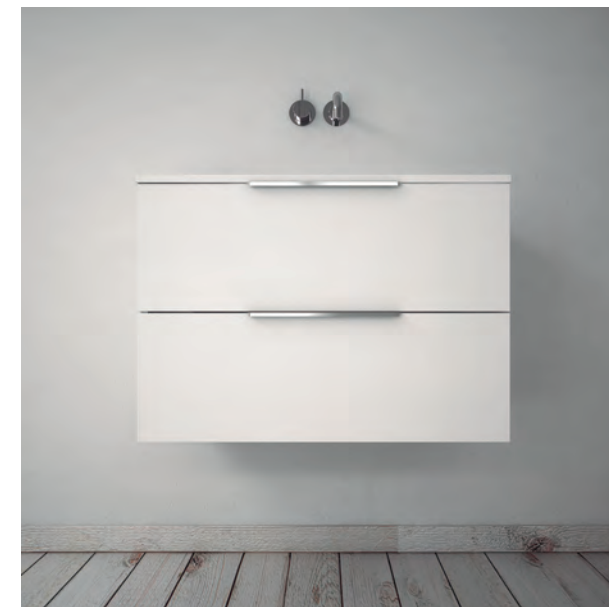
TIRADOR RADI (Medidas: 65x65x13mm)

Laca	Madera	Estratificado	Decapado
✓	✓	✓	✓



TIRADOR XALIO (Medidas: 103x26x7mm)

Laca	Madera	Estratificado	Decapado
✓	✓	✓	✓



TIRADOR SOHO (Medidas: 298x32x8mm)

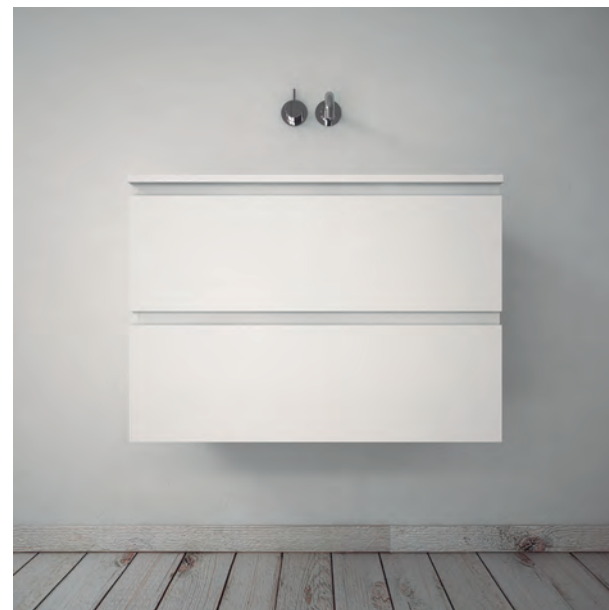
Laca	Madera	Estratificado	Decapado
✓	✓	✓	✓

C2 SOBREBASE SISTEMAS DE APERTURA



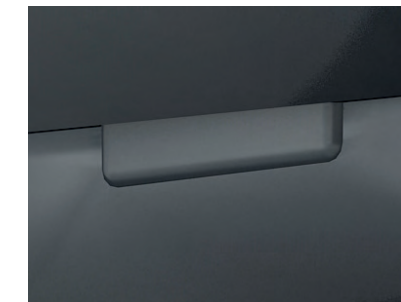
PUSH
INCREMENTO : +30 euros/Cajón
+15 euros/Puerta

Laca	Madera	Estratificado	Decapado
✓	✓	✓	✓



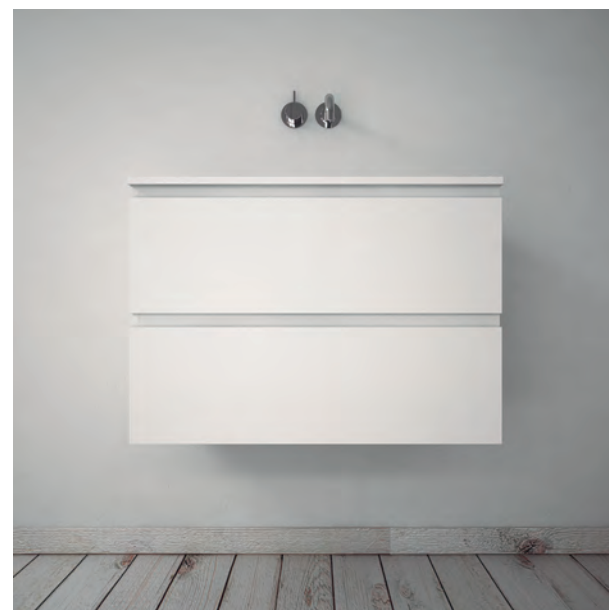
UÑERO INGLETE (Hueco alto 25mm)

Laca	Madera	Estratificado	Decapado
✓	✓	X	✓



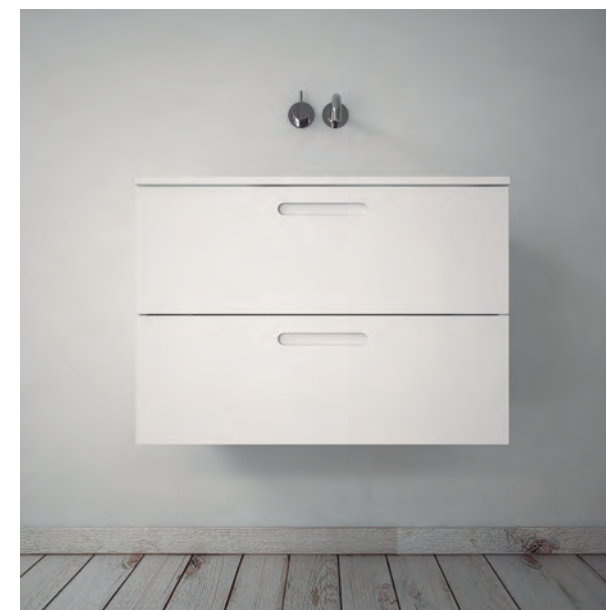
UÑERO MATRIX (Medida: 120x30mm)

Laca	Madera	Estratificado	Decapado
✓	X	X	X



UÑERO RECTO (Hueco alto 25mm, Medida: 200mm)

Laca	Madera	Estratificado	Decapado
✓	✓	✓	✓



UÑERO EMBUTIDO (Medida: 172x24mm)
INCREMENTO : +30 euros/Cajón
+15 euros/Puerta

Laca	Madera	Estratificado	Decapado
✓	✓	X	✓



ESPEJO LUNA DE 120X80CM
PAG. 340
222€

MAMPARA CORREDERA DE 120CM
PAG. 396
620€

LAVABO OVAL DE CRISTALPLANT
PAG. 334
387€

TAPA CRISTAL PLANT DE 121CM
PAG. 298
342€

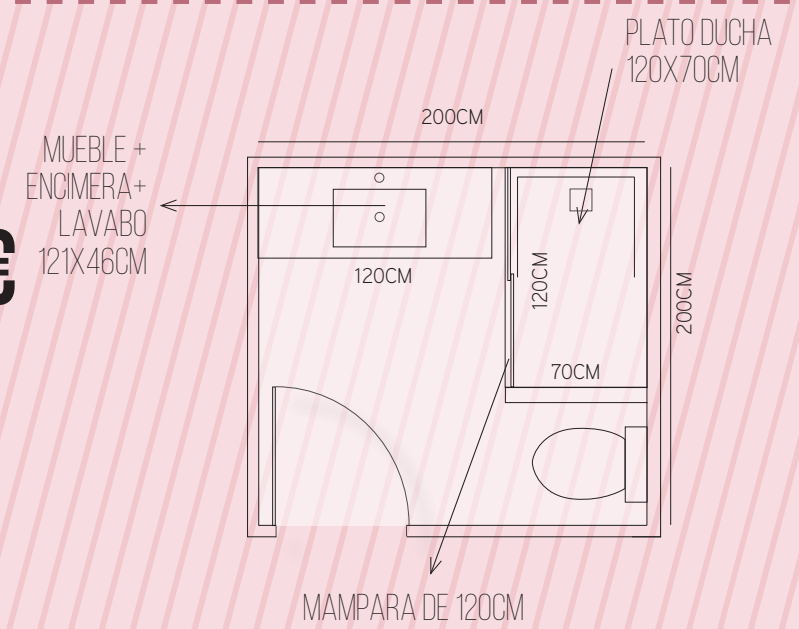
C2 METAL LAVABO DE APOYO DE 120CM
PAG. 118
636€

PLATO DUCHA RAMPA DE 120X70CM
PAG. 388
757€

C2.1 ESPACIOS - TIPO

PRECIO CONJUNTO **2.964€**

PLANO **4 M²**



VARIANTES



C2 METAL COBRE DE 80CM
TAPA MADERA
LAVABO MINIMA CRISTALPLANT
ESPEJO FORRO 60X80CM
1.278€



C2 METAL NEGRO DE 120CM
LAVABO FLORIDA IZO
ESPEJO 100X60CM
1.239€

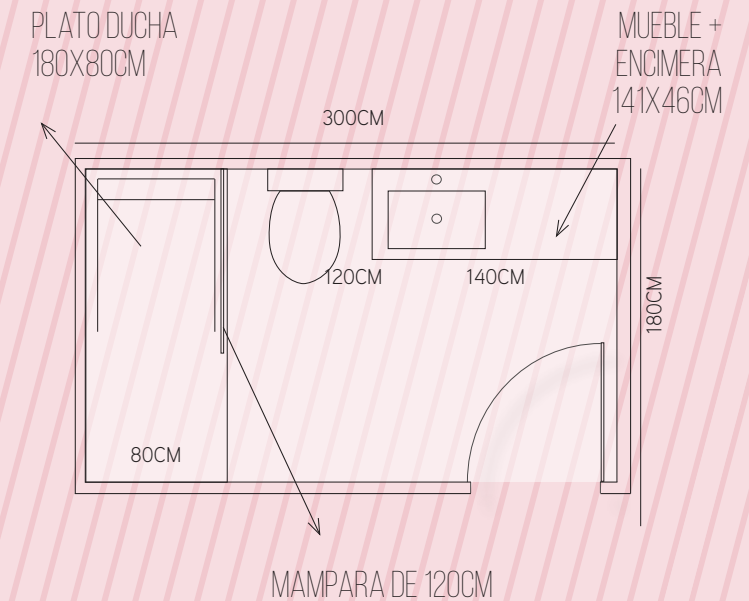


C2 WOOD DE 100CM
ENCIMERA PORTLAND
ESPEJO 90X80CM
1.136€

C2.2 ESPACIOS - TIPO

PRECIO
CONJUNTO **3.536€**

PLANO **5,4 M²**



VARIANTES



C2 METAL CAJON DOBLE DE 140CM
ENCIMERA CRISTALPLANT
ESPEJO REDONDO DIAM. 80CM

1.803€



C2 WOOD CAJON DOBLE DE 120CM
TAPA CRISTALPLANT
LAVABO MINIMA CRISTALPLANT
ESPEJO LUNA DE 100X80CM

1.831€



C2 METAL SOBRE ENCIMERA DE 120CM
TAPA MADERA
LAVABO OVAL CRISTALPLANT
ESPEJO LUNA DE 100X80CM

1.523€



C2

C2

C3

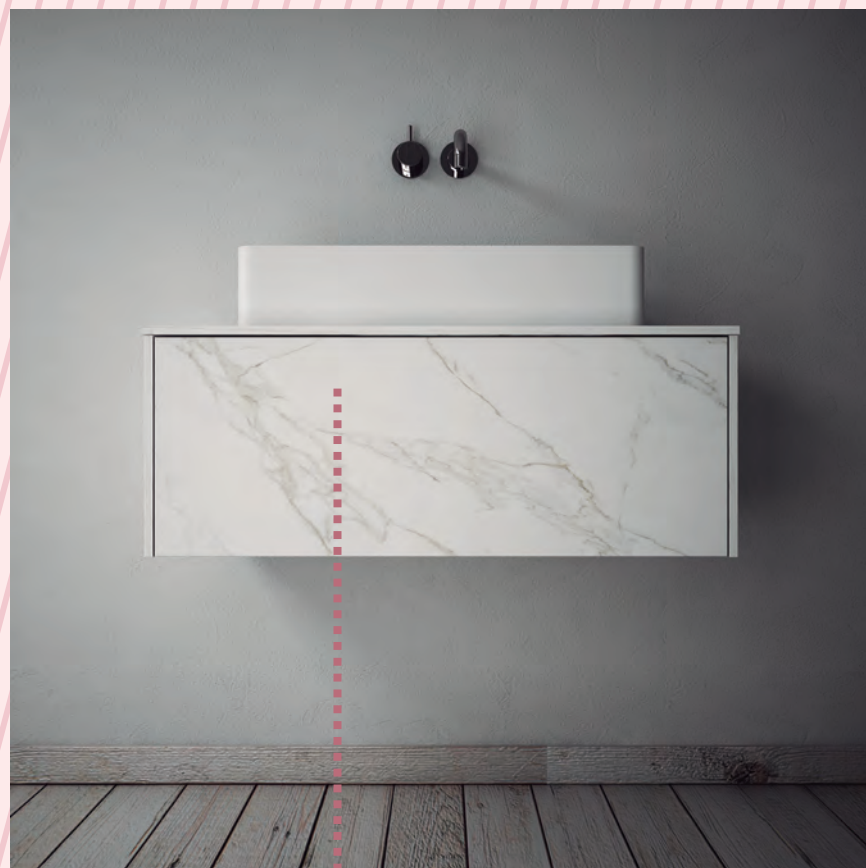
EL VALOR

DE LOS

MATERIALES

C3 2 OPCIONES

C3 - NEOLITH



C3 NEOLITH

PIEZAS DE 12MM DE GRUESO CON LOS COSTADOS VISTOS, LOS CANTOS SON DEL MISMO TONO QUE EL MATERIAL.

C3 - PRODEMA



C3 PRODEMA

PIEZAS DE 12MM DE GRUESO CON LOS COSTADOS VISTOS, LOS CANTOS SON DE BAQUELITA NEGRA.

MUEBLES
QUE ENSALZAN
LA NOBLEZA DE
LA MATERIA.



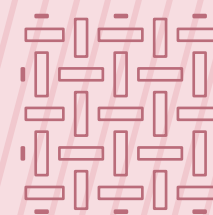
NEOLITH



MADERA PRODEMA



CUERO... EN BREVE



TEXTIL... EN BREVE

C3 MATERIALES- ¿QUÉ NECESITO?

C3 CALIDADES

ESTRUCTURA

SE FABRICA EN MADERA HIDRÓFUGA DE 16MM DE GRUESO EN ACABADOS MADERA Y LACA.



CAJONES

POR DEFECTO, INCORPORAMOS EL CAJÓN INNOTECH ATRA DE HETTICH, DE EXTRACCIÓN TOTAL, Y AUTOFRENO O PUSH. COLOR BLANCO.



GARANTÍA

4 AÑOS

4 AÑOS

EXTERIOR

CADA MATERIAL QUE UTILIZAMOS EN ESTA COLECCIÓN TIENE SUS ESPECIFICACIONES TÉCNICAS. EN LAS SIGUIENTES PÁGINAS SE DETALLAN CADA UNA DE ELLAS.

NEOLITH

PRODEMA

MONTAJE

DISPONEMOS DEL SERVICIO DE MONTAJE, DONDE UNOS EXPERTOS MONTADORES COLOCARÁN SU MUEBLE A LA PERFECCIÓN. CONSULTE PRECIO.



C3 NEOLITH INFO



Ligero
Solo 7 kg/m2 en la tabla de 3 mm



Resistente al rayado
A la abrasión y desgaste



Resistente al fuego
Y a las altas temperaturas



Impermeable
Nivel de absorción cercano a cero



Higiénico
Apto para el contacto directo con alimentos



Fácil de limpiar
Resistente a cualquier tipo de agente de limpieza



100% Natural
No desprende ninguna sustancia nociva al entorno



100% Reciclable



Resistente a la flexión
Elevada resistencia a la flexión



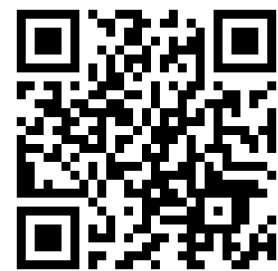
Resistente al hielo
Ya cualquier condición climática



Resistente a los rayos UV
Los colores no sufren ninguna alteración



Resistente a alto tránsito



NEOLITH

VISITE LA WEB DE THE SIZE



NEOLITH

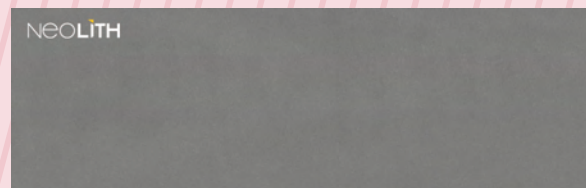
VIDEO DEMOSTRACION

APLICACIONES



C3 NEOLITH ACABADOS

SERIE FUSION



CEMENTO



LAVA



BARRO



BASALT BEIGE



ARENA



BASALT GREY



BELGIAN BLUE

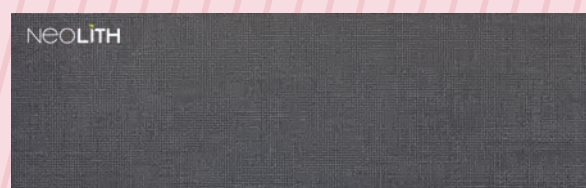


BASALT BLACK



PHEDRA

SERIE TEXTIL



TEXTIL BLACK



TEXTIL WHITE

SERIE COLORFEEL



AVORIO



NERO



NIEVE



COBALTO



MELA



ARTIC WHITE

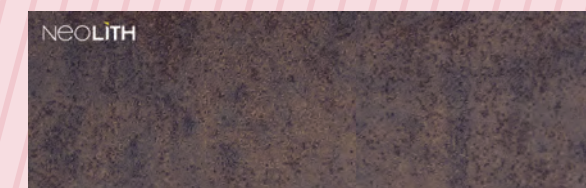
SERIE IRON



IRON CORTEN



ESTUARIO



IRON MOSS



MARFIL



IRON COPPER



IRON GREY

NOTA: LOS ACABADOS DE NEOLITH SON SILK (EFECTO MATE)

C3.NEOLITH



SERIE CLASSTONE
ESTATUARIO

C3

C3

C3.NEOLITH



C3

C3



SERIE COLORFEEL
COBALTO

C3. NEOLITH

C3

C3

C3 PRODEMA INFO

APLICACIONES



PRODEX
MADERA NATURAL EXTERIORES
MADERA NATURAL.
PARA DAR VIDA A TUS PROYECTOS

MADERA PARA CUBRIR LOS EDIFICIOS DE BELLEZA, DE ELEGANCIA Y DE DISEÑO. PERO TAMBIÉN DE RESISTENCIA, DE CALIDAD E INNOVACIÓN. CON UN ESORUPULOSO RESPETO POR LA NATURALEZA Y POR LA SALUD. EN PRODEMA HEMOS DESARROLLADO UN PRODUCTO ÚNICO DE MADERA NATURAL PARA REVESTIMIENTO DE FACHADAS. MADERA PARA CUBRIR DE VIDA TUS PROYECTOS.



PRODIN
MADERA NATURAL INTERIORES
ESTILO INTERIOR.
PARA SENTIRSE BIEN POR DENTRO.

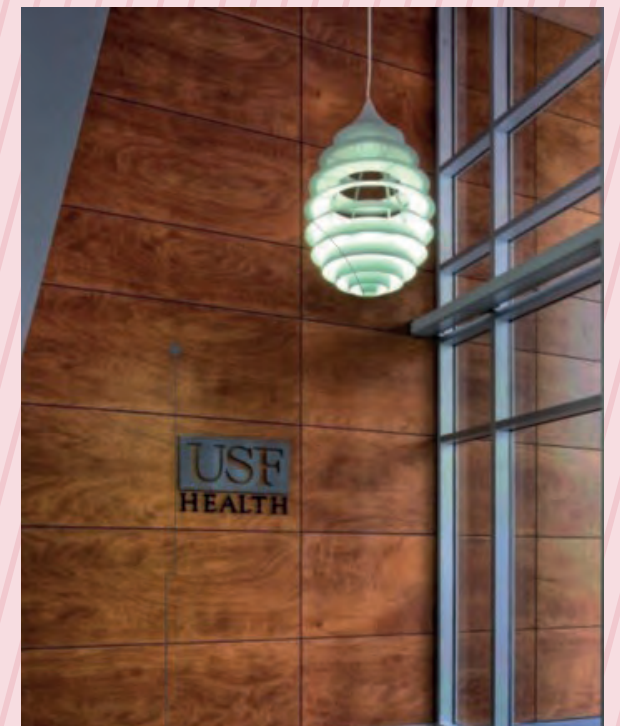
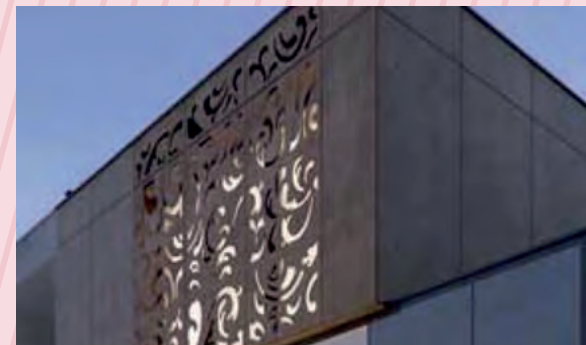
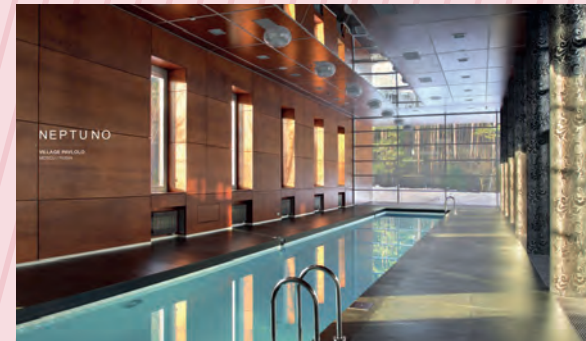
PRODIN ES LA LÍNEA DE REVESTIMIENTOS INTERIORES DE PRODEMA CONCEBIDA PARA DISEÑAR AMBIENTES ACOGEDORES CON UN MATERIAL TAN NOBLE, BELLO Y VERSÁTIL COMO ES LA MADERA NATURAL. UNA GAMA DE PRODUCTOS, DESTINADOS AL MUNDO DE LA ARQUITECTURA Y LA DECORACIÓN, CON UNAS CARACTERÍSTICAS TÉCNICAS ESPECÍFICAS PARA CADA ENTORNO Y CAPACES DE SATISFACER TODO TIPO DE EXIGENCIAS.



PRODEMA
VISITA LA WEB



PRODEMA
VIDEO CORPORATIVO



C3 PRODEMA



COLECCIÓN

Neptuno

LA HUMEDAD NO ES PROBLEMA

PANEL DE ALMA BAQUELIZADA PARA REVESTIMIENTOS DE INTERIORES, ESPECIALMENTE DISEÑADO PARA AMBIENTES HÚMEDOS.

ACABADOS

SERIE NEPTUNO

ACCEDA MEDIANTE ESTE CODIGO QR AL PDF DE PRODEMA
- FICHAS TECNICAS.
- CERTIFICADOS/GARANTÍAS.
- OTROS PRODUCTOS PRODEMA.
- OTROS USOS Y APLICACIONES.



ARCE



HAYA NATURAL



ROBLE BLANCO



ZEBRANO



CEREZO



EUKALIPTUS



NOGAL AMERICANO



QUERCUS



BAMBU



C3.PRODEMA

C3

C3

C3.PRODEMA



C3

C3

C3.PRODEMA



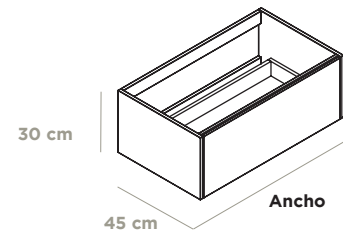
C3

C3

MATERIALES NEOLITH

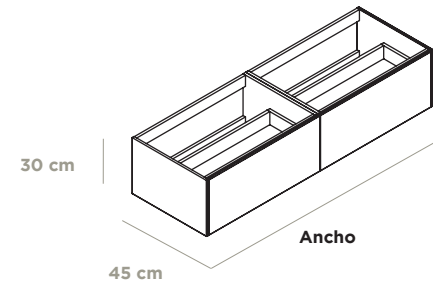
Ref. Ancho PVP

1 CAJÓN
H 30
FONDO 45CM



NEO1C70	70 cm	1.334
NEO1C80	80 cm	1.399
NEO1C90	90 cm	1.467
NEO1C100	100 cm	1.533
NEO1C110	110 cm	1.599
NEO1C120	120 cm	1.665

2 CAJONES
H 30CM
FONDO 45CM



NEO1CD100	100 cm (50+50)	1.599
NEO1CD120	120 cm (60+60)	1.745
NEO1CD140	140 cm (70+70)	1.892
NEO1CD160	160 cm (80+80)	2.038
NEO1CD180	180 cm (90+90)	2.184

Colores:
Abario, Cemento,
Barro

Colores:
Arena, Lava, Marfil,
Nero

Colores:
Nieve, Basalt Beige,
Basalt Grey, Basalt
Black, Belgian Blue,
Textil Black, Textil
White, Cobalto, Phe-
dra, Mela

Colores:
Iron Corten, Iron
Moss, Iron Copper,
Iron Grey, Artic
White

Colores:
Estatuario

Nota: Los módulos que no lleven lavabos encima, irán sin el salvasifón.

Nota: Los precios Neolith INCLUYEN TAPA (de 1,2 cm de alto) DEL MISMO MATERIAL.

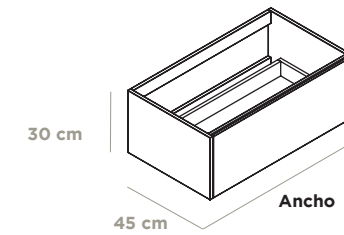
SIN TAPA: Descuentar precios pág. 337.

Nota: Debe indicar el lavabo que colocará encima para poder hacer el orificio correspondiente.

MATERIALES PRODEMA

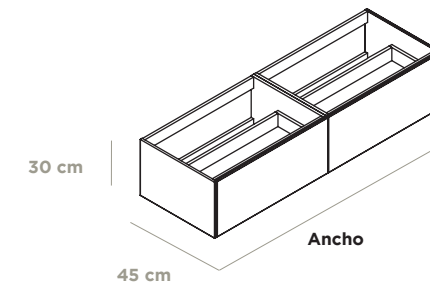
Ref. Ancho PVP

1 CAJÓN
H 30
FONDO 45CM



PRO1C70	70 cm	573
PRO1C80	80 cm	599
PRO1C90	90 cm	626
PRO1C100	100 cm	651
PRO1C110	110 cm	677
PRO1C120	120 cm	704

2 CAJONES
H 30CM
FONDO 45CM



PRO1CD100	100 cm (50+50)	677
PRO1CD120	120 cm (60+60)	763
PRO1CD140	140 cm (70+70)	849
PRO1CD160	160 cm (80+80)	935
PRO1CD180	180 cm (90+90)	1.020

Nota: Los módulos que no lleven lavabos encima, irán sin el salvasifón.

Nota: Los precios ProdeMa INCLUYEN TAPA (de 1,2 cm de alto) DEL MISMO MATERIAL.

SIN TAPA: -15% Descuento.

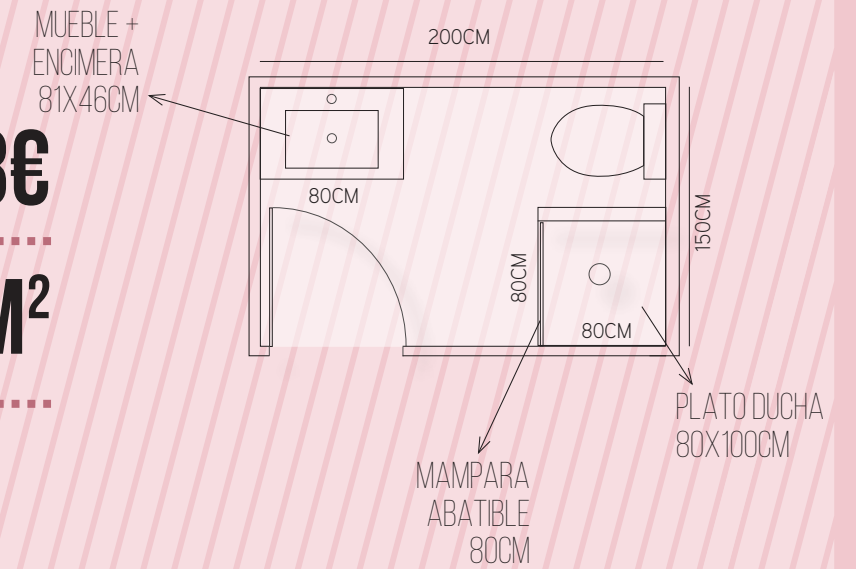
Nota: Debe indicar el lavabo que colocará encima para poder hacer el orificio correspondiente.



C3.1 ESPACIOS - TIPO

PRECIO
CONJUNTO **2.408€**

PLANO **3 M²**



VARIANTES



C3 PRODEMA DE 80CM
LAVABO OVAL CRISTALPLANT
ESPEJO REDONDO DIAM. 80CM

1.234€



C3 NEOLITH DE 80CM
LAVABO MINIMA CRISTALPLANT
ESPEJO 60X100CM

1.958€



C3 NEOLITH DE 60CM
ENCIMERA PORTLAND
ESPEJO 80X80CM

1.651€



ESPEJO LUNA DE 120X80CM
PAG. 296
340€

MAMPARA CORREDERA DE 120CM
PAG. 336
620€

LAVABO CRISTALPLANT
PAG. 289
334€

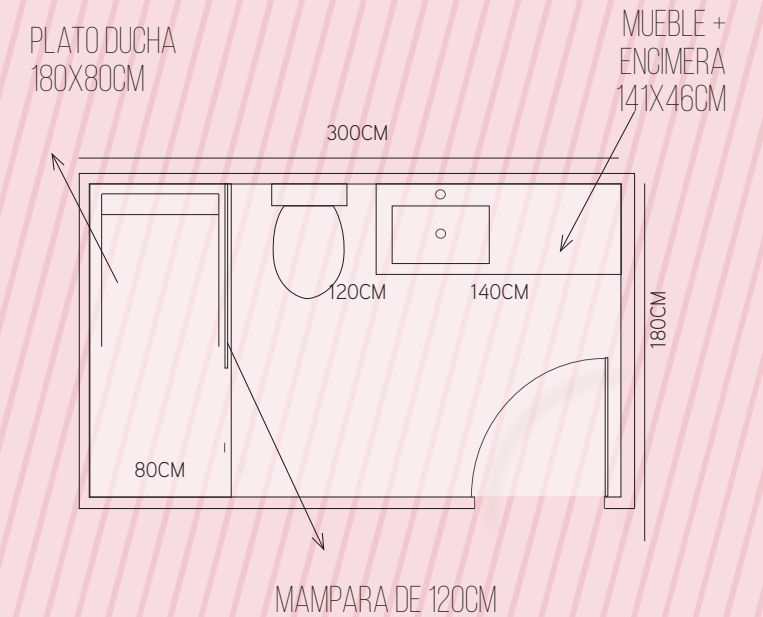
C3 NEOLITH CAJON DOBLE DE 140CM
PAG. 160
1.892€

PLATO DUCHA RAMPA DE 120X70CM
PAG. 339
833€

C3.2 ESPACIOS - TIPO

PRECIO
CONJUNTO **3.954€**

PLANO **5,4 M²**



VARIANTES



C3 NEOLITH MARFIL DE 100CM
LAVABO MINIMA CRISTALPLANT
ESPEJO LUNA 90X60CM
2.075€



C3 PRODEMA EUKALIPTUS DE 140CM
LAVABOS MINIMA CRISTALPLANT
ESPEJOS 60X80CM
1.899€



C3 NEOLITH BARRO DE 100CM
ENCIMERA PORTLAND
ESPEJO REDONDO DIAM. 90CM
2.001€

C4

PIEZAS

SINGULARES

DE DISEÑO



NUEVOS CONCEPTOS EN SOLUCIONES DE BAÑO. DISEÑOS EXCLUSIVOS. CREACIONES REALIZADAS EN COLABORACIÓN CON ARQUITECTOS Y DISEÑADORES.

PIEZAS ÚNICAS PARA INSTALACIONES, CONTRACT.



C4 ACABADOS



MADERA SELECCIONADA A MANO

CADA DETALLE CUENTA PARA NOSÓTROS. SELECCIONAMOS LAS HOJAS DE MADERA UNA A UNA PARA GARANTIZAR QUE EL RESULTADO FINAL SEA SIEMPRE EL DESEADO. ENTRE LA EXPERIENCIA DE NUESTROS PROVEEDORES Y LA NUESTRA PROPIA, CASI LLEGAMOS A UN SIGLO TRABAJANDO LA MADERA. DOMINAMOS LA MADERA, DOMINAMOS LOS TINTES A APLICAR.

NOS GUSTA HACER LAS COSAS BIEN.

ROBLE DE 1A CON TINTES Y NOGAL DE 1A



T1 NATURAL T2 SHELL T3 TABACO T4 WENGUE T5 NOGAL

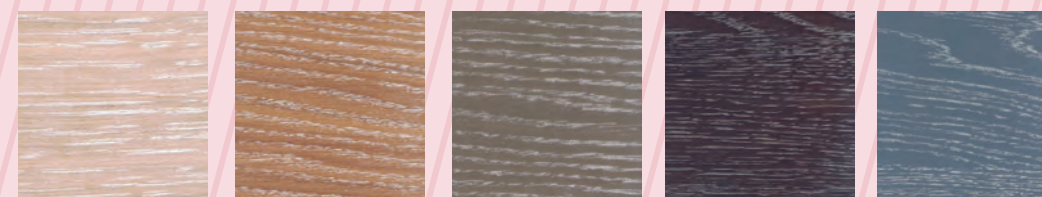
ROBLE DE 1A CON TINTES NOVEDADES



T6 MAPLE T7 SHEDUA T8 GRAPIA T9 IPÉ T10 PAROTA

DECAPADOS

NOTA: ESTOS ACABADOS TIENEN UN +5% DE INCREMENTO



D1 VALSAIN D2 MBERO D3 KOTO D4 CHESTNUT D5 CONCRETO



D6 LIMBA D7 COCOA

LACADOS Y PORO ABIERTO



PANTONE MARSALA COLOR DEL AÑO 2015 PANTONE ROSE QUARTZ COLOR DEL AÑO 2016 PANTONE SERENITY COLOR DEL AÑO 2016 PANTONE GREENERY COLOR DEL AÑO 2017 RAL O NCS

C4.FORRO CALIDADES

ESTRUCTURA

SE FABRICA EN MADERA HIDRÓFUGA DE 19MM, DE GRUESO. LAS PATAS SON DE MADERA MACIZA DE 40X40MM.



CAJONES

POR DEFECTO, INCORPORAMOS EL CAJÓN INNOTECH ATRA DE HETTICH, DE EXTRACCIÓN TOTAL, Y AUTOFRENO O PUSH. COLOR BLANCO.



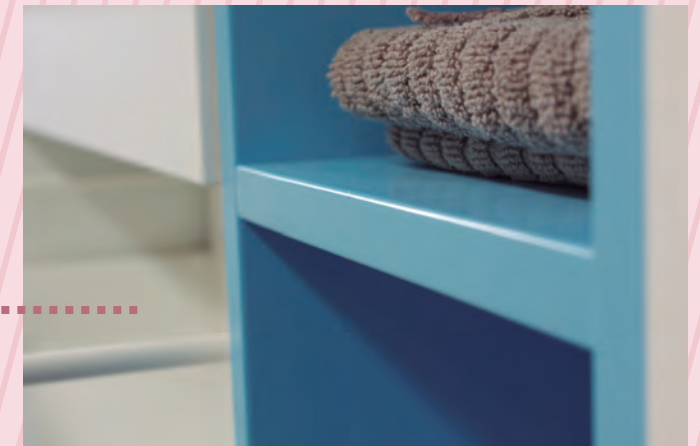
MATERIALES

UTILIZAMOS CHAPA DE MADERA DE 1ª CATEGORÍA. INTERIORES DEL MUEBLE EN MELAMINA BLANCA.



LACA

VARIAS CAPAS DEPENDIENDO DEL COLOR, PERO SIEMPRE CON LA MEJOR LACA EXISTENTE EN EL MERCADO.



GARANTÍA

4 AÑOS

4 AÑOS

MONTAJE

DISPONEMOS DEL SERVICIO DE MONTAJE, DONDE UNOS EXPERTOS MONTADORES COLOCARÁN SU MUEBLE A LA PERFECCIÓN. CONSULTE PRECIO.



C4.FORRO



ABAD ESTUDIO

SU LARGA TRAYECTORIA LES AVALA COMO
DISEÑADORES INDUSTRIALES DE MOBILIARIO.



JOSEBA ARREGI

INTERIORISTA DE PROFESIÓN Y UNO DE LOS
HEREDEROS DEL CONOCIMIENTO DE XABIER
ARREGI.





C4.FORRO

C4

C4



C4

C4

C4.FORRO

C4.FORRO



C4

C4

C4.FORRO



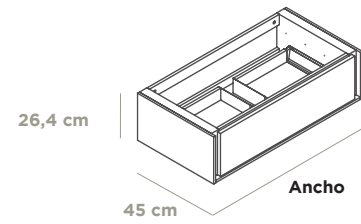
C4

C4

FORRO H 25 CM

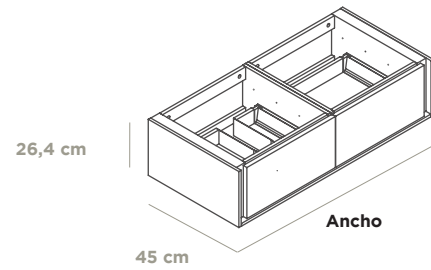
FONDO HASTA 45CM

1 CAJÓN
H 25CM
FONDO 45CM



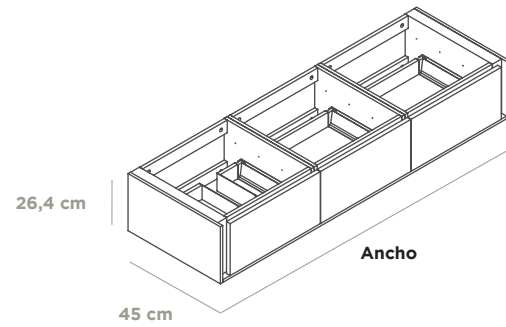
Ref.	Ancho	Precio
FO251C60	60 cm	433
FO251C70	70 cm	472
FO251C80	80 cm	543
FO251C90	90 cm	581
FO251C100	100 cm	653
FO251C110	110 cm	674
FO251C120	120 cm	696

2 CAJONES
H 25CM
FONDO 50CM



FO251C6060	120 (60+60) cm	788
FO251C7070	140 (70+70) cm	835
FO251C8080	160 (80+80) cm	880
FO251C9090	180 (90+90) cm	926
FO251C100100	200 (100+100) cm	974
FO251C110110	220 (110+110) cm	1.017

3 CAJONES
H 25CM
FONDO 50CM



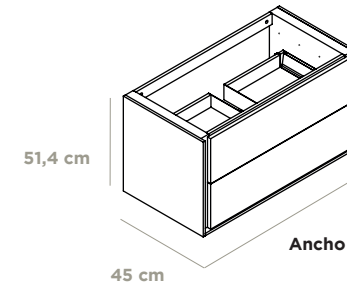
FO251C606060	180 (60+60+60) cm	975
FO251C707070	210 (70+70+70) cm	1.026
FO251C808080	240 (80+80+80) cm	1.080

Nota: Los módulos que no lleven lavabos encima, irán sin el salva-sifón.

FORRO H 50 CM

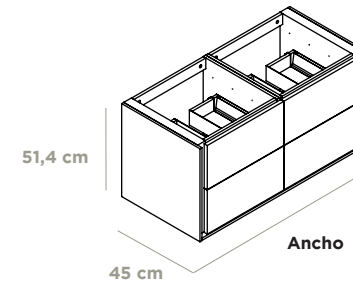
FONDO HASTA 45CM

2 CAJONES
H 50CM
FONDO 45CM



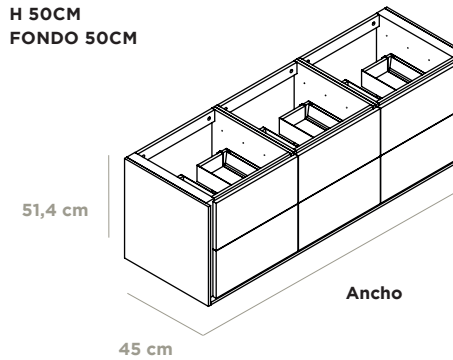
Ref.	Ancho	Precio
FO502C60	60 cm	543
FO502C70	70 cm	586
FO502C80	80 cm	664
FO502C90	90 cm	706
FO502C100	100 cm	782
FO502C110	110 cm	810
FO502C120	120 cm	837

4 CAJONES
H 50CM
FONDO 50CM



FO504C6060	120 (60+60) cm	986
FO504C7070	140 (70+70) cm	1.036
FO504C8080	160 (80+80) cm	1.086
FO504C9090	180 (90+90) cm	1.136

6 CAJONES
H 50CM
FONDO 50CM



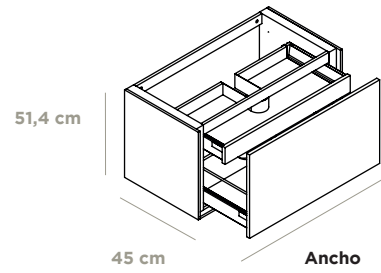
FO506C606060	180 (60+60+60) cm	1.281
FO506C607070	210 (70+70+70) cm	1.366
FO506C608080	240 (80+80+80) cm	1.440

Nota: Los módulos que no lleven lavabos encima, irán sin el salva-sifón.

FORRO H 50 CM

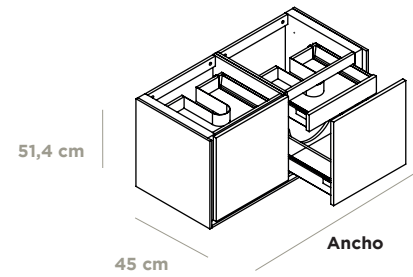
FONDO HASTA 45CM

CAJÓN + CAJON INTERIOR
H 50CM
FONDO 45CM



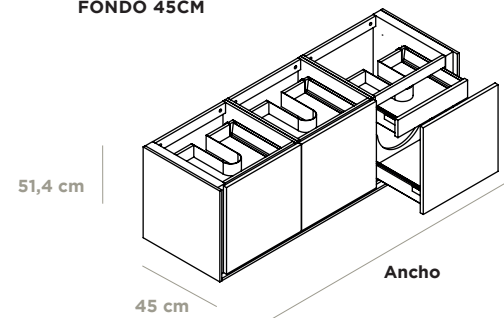
Ref.	Ancho	Precio
FO50CI60	60 cm	543
FO50CI70	70 cm	586
FO50CI80	80 cm	664
FO50CI90	90 cm	707
FO50CI100	100 cm	782
FO50CI110	110 cm	810
FO50CI120	120 cm	837

2 CAJONES + 2 CAJONES INTERIORES
H 50CM
FONDO 45CM



FO50CI6060	120 (60+60) cm	986
FO50CI7070	140 (70+70) cm	1.036
FO50CI8080	160 (80+80) cm	1.086
FO50CI9090	180 (90+90) cm	1.136

3 CAJONES + 3 CAJONES INTERIORES
H 50CM
FONDO 45CM



FO50CI606060	180 (60+60+60) cm	1.281
FO50CI707070	210 (70+70+70) cm	1.366
FO50CI808080	240 (80+80+80) cm	1.440

Nota: Los módulos que no lleven lavabos encima, irán sin el salva-sifón.

TIPOS DE APERTURA FORRO



TIRADOR SOHO

Laca	Madera	
✓	✓	



TIRADOR XALIO

Laca	Madera	
✓	✓	



TIRADOR DAMORE

Laca	Madera	
✓	✓	



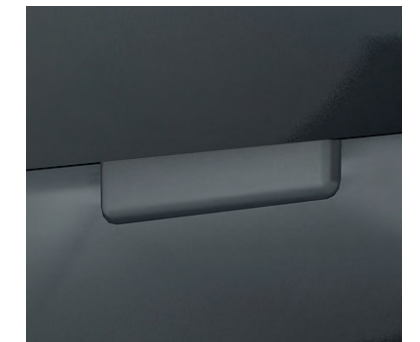
UÑERO EMBUTIDO
INCREMENTO : +30 €/Cajón // +15 €/Puerta

Laca	Madera	
✓	✓	



PUSH
INCREMENTO : +30 €/Cajón // +15 €/Puerta

Laca	Madera	
✓	✓	



UÑERO MATRIX

Laca	Madera	
✓		

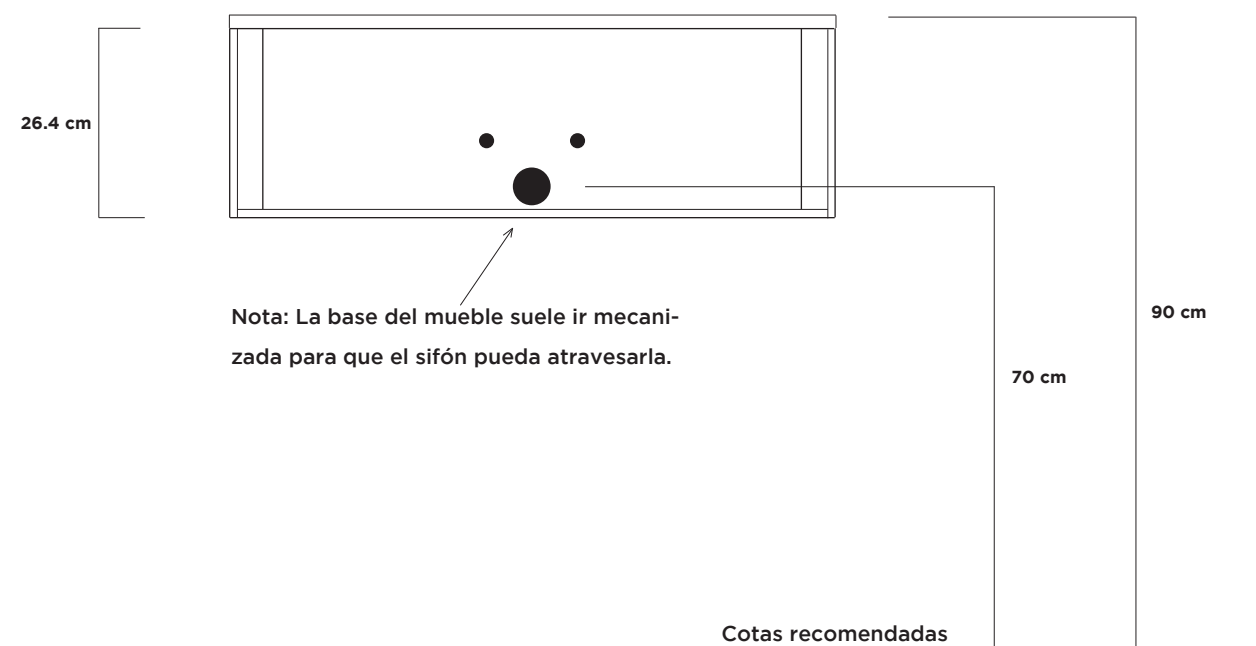


TIRADOR ITHACA

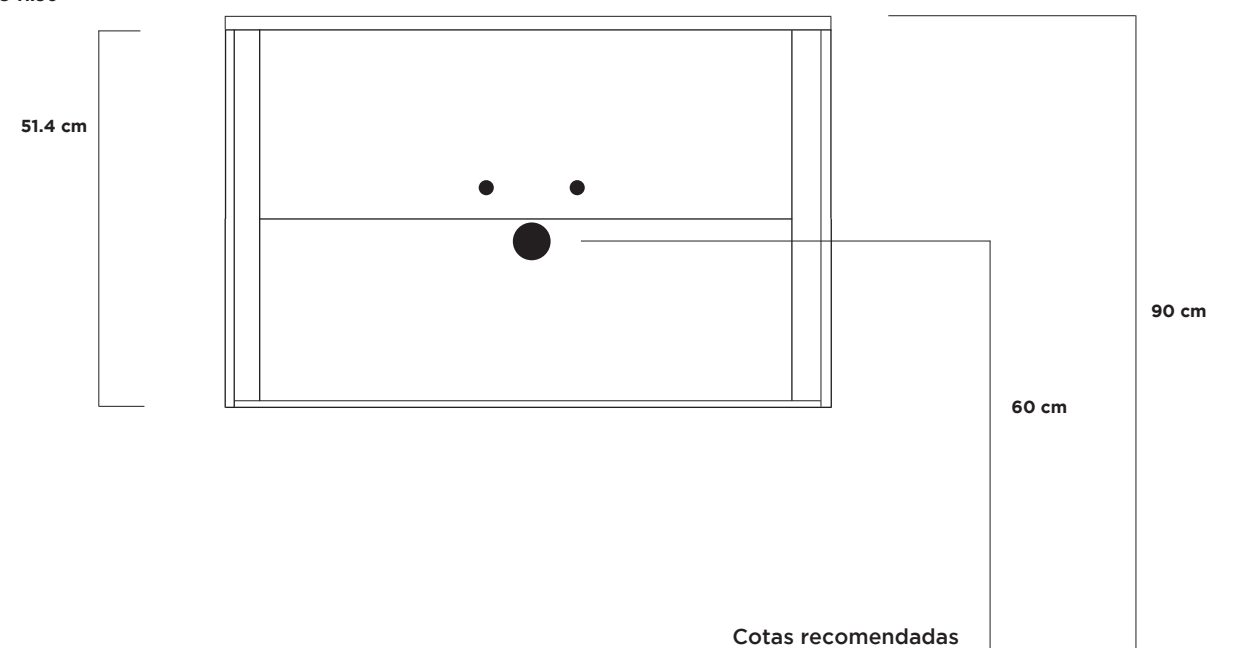
Laca	Madera	
✓	✓	

COTAS DE AYUDA FORRO

FORRO H.25



FORRO H.50



CÓMO CONFIGURAR UN PEDIDO FORRO

- | | |
|--------------------------------------|--|
| 1. ELECCION DEL MUEBLE | Seleccione la composición deseada en las páginas 194-196. Cuando el mueble va pegado a una pared, entre paredes o postes, debe indicarlo en el pedido. |
| 2. ELECCION DEL COLOR | Tiene disponibles nuestros acabados en la pag. 180-181. Si lo que necesita es un color de lacado, selecciónelo de nuestro muestrario de colores, o de cualquier muestrario RAL, NCS. |
| 3. ACABADO | Solo en el caso de que sea laca, damos a elegir MATE o BRILLO. Existe la opción de BRILLO PULIDO, donde aplicamos una capa más de laca y procedemos a pulirla con un producto pulidor. Habría que incrementar el precio del mueble seleccionado, en un 8%. |
| 4. TIPO DE APERTURA | Tiene disponibles los tipos de apertura en la pág. 197. Añada a la referencia anterior el sufijo correspondiente a dicha apertura o indíquelo en el pedido. |
| 5. ELECCIÓN DE ENCIMERA | Para esta colección recomendamos los siguientes tipos de encimera:
Cristalplant, pág. 298.
Cristal Sedacolor, pág. 326.
Tapa de madera, pág. 332.

Resto de encimeras, pág. 295. |
| 5. MEJORAS OPCIONALES | Puede equipar el mueble con alguna mejora opcional en la pág. 466. |
| 6. FECHA DE ENTREGA DESEADA: | Indíquenos la SEMANA de entrega deseada para poder llegar JUST IN TIME. Si no pudieramos cumplir el plazo indicado, se lo haremos saber nada más saberlo para darle otra SEMANA de ENTREGA. |
| EJEMPLO DE PEDIDO del MUEBLE: | FO502C100, Blanco Mate, push
SEMANA 34
(Forro de 2 cajones, alto 50cm, ancho 100cm, apertura push, en blanco mate) |

C4.BAMBOO



ABAD ESTUDIO

SU LARGA TRAYECTORIA LES AVALA COMO
DISEÑADORES INDUSTRIALES DE MOBILIARIO.



C4.BAMBOO CALIDADES

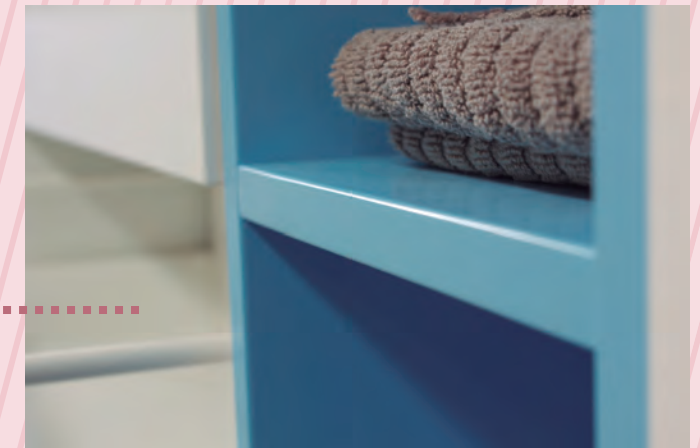
ESTRUCTURA

SE FABRICA EN MADERA DM HIDRÓFUGA DE 19 MM DE GRUESO. LAS PATAS SON DE MADERA MACIZA DE 40X40MM.



LACA

VARIAS CAPAS DEPENDIENDO DEL COLOR, PERO SIEMPRE CON LA MEJOR LACA EXISTENTE EN EL MERCADO.



CAJONES

POR DEFECTO, INCORPORAMOS EL CAJÓN INNOTECH ATRA DE HETTICH, DE EXTRACCIÓN TOTAL, Y AUTOFRENO O PUSH. COLOR BLANCO.



GARANTÍA

4 AÑOS

4 AÑOS

MATERIALES

UTILIZAMOS CHAPA DE MADERA DE 1ª CATEGORÍA. INTERIORES DEL MUEBLE EN MELAMINA BLANCA.



MONTAJE

DISPONEMOS DEL SERVICIO DE MONTAJE, DONDE UNOS EXPERTOS MONTADORES COLOCARAN SU MUEBLE A LA PERFECCIÓN. CONSULTE PRECIO.



C4. BAMBOO



C4

C4

C4.BAMBOO



C4

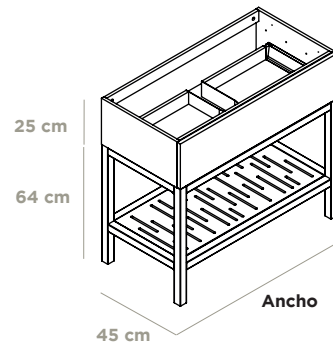
C4

BAMBOO

H 25 CM

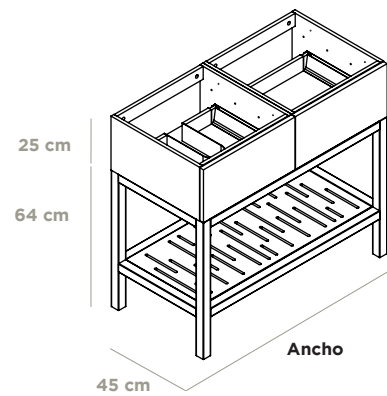
FONDO HASTA 45CM

1 CAJÓN H.25 + PATAS H.64
FONDO 45CM



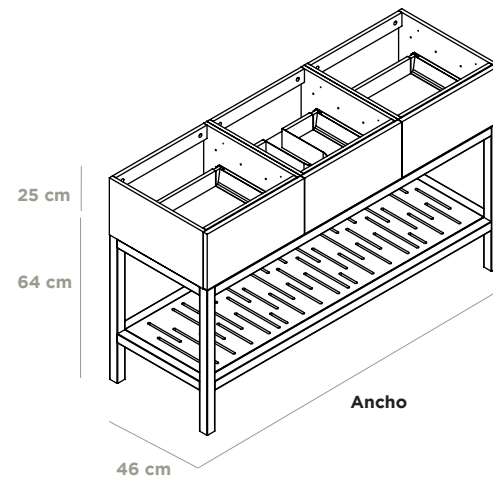
Ref.	Ancho	Precio
BM251C60	60 cm	634
BM251C80	80 cm	727
BM251C100	100 cm	819
BM251C120	120 cm	924

2 CAJONES H.25 + PATAS H.64
FONDO 45CM



BM252C6060	120 (60+60) cm	1.107
BM252C7070	140 (70+70) cm	1.194
BM252C8080	160 (80+80) cm	1.282
BM252C9090	180 (90+90) cm	1.369
BM252C100100	200 (100+100) cm	1.457

3 CAJONES H.25 + PATAS H.64
FONDO 45CM



BM253C606060	180 (60+60+60) cm	1.603
BM253C707070	210 (70+70+70) cm	1.735
BM253C808080	240 (80+80+80) cm	1.866

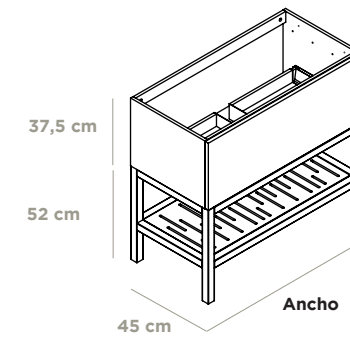
Nota: Los módulos que no lleven lavabos encima, irán sin el salva-sifón.

BAMBOO

H 38 CM

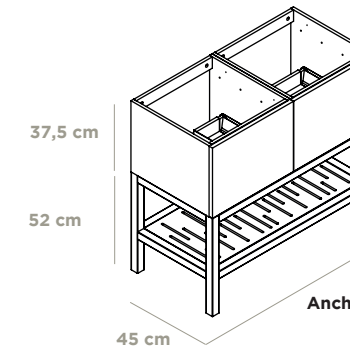
FONDO HASTA 45CM

1 CAJÓN H.37,5 + PATAS H.52
FONDO 45CM



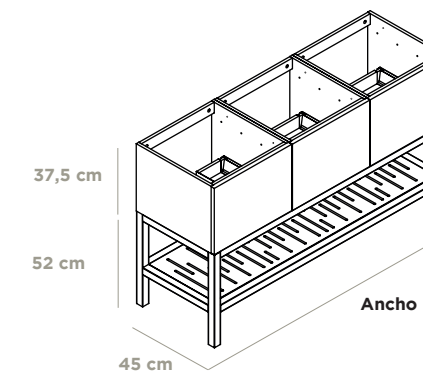
Ref.	Ancho	Precio
BM371C60	60 cm	667
BM371C80	80 cm	763
BM371C100	100 cm	859
BM371C120	120 cm	971

2 CAJONES H.37,5 + PATAS H.52
FONDO 45CM



BM372C6060	120 (60+60) cm	1.161
BM372C7070	140 (70+70) cm	1.254
BM372C8080	160 (80+80) cm	1.346
BM372C9090	180 (90+90) cm	1.437
BM372C100100	200 (100+100) cm	1.529

3 CAJONES H.37,5 + PATAS H.52
FONDO 45CM



BM373C606060	180 (60+60+60) cm	1.683
BM373C707070	210 (70+70+70) cm	1.821
BM373C808080	240 (80+80+80) cm	1.959

Nota: Los módulos que no lleven lavabos encima, irán sin el salva-sifón.

DETALLES
BAMBOO



DETALLE

TIPOS DE APERTURA
BAMBOO



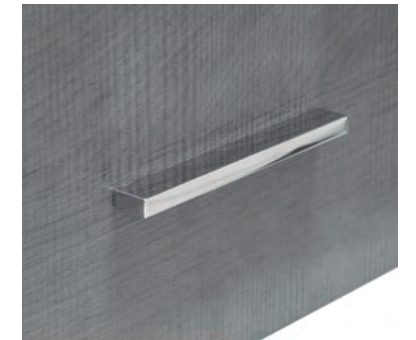
TIRADOR SOHO

Laca	Madera	
✓	✓	



TIRADOR XALIO

Laca	Madera	
✓	✓	



TIRADOR DAMORE

Laca	Madera	
✓	✓	



UÑERO EMBUTIDO

INCREMENTO : +30 €/Cajón // +15 €/Puerta

Laca	Madera	
✓	✓	



PUSH

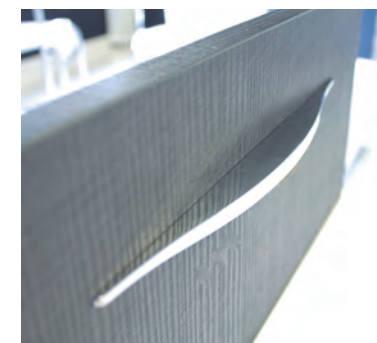
INCREMENTO : +30 €/Cajón // +15 €/Puerta

Laca	Madera	
✓	✓	



UÑERO MATRIX

Laca	Madera	
✓		

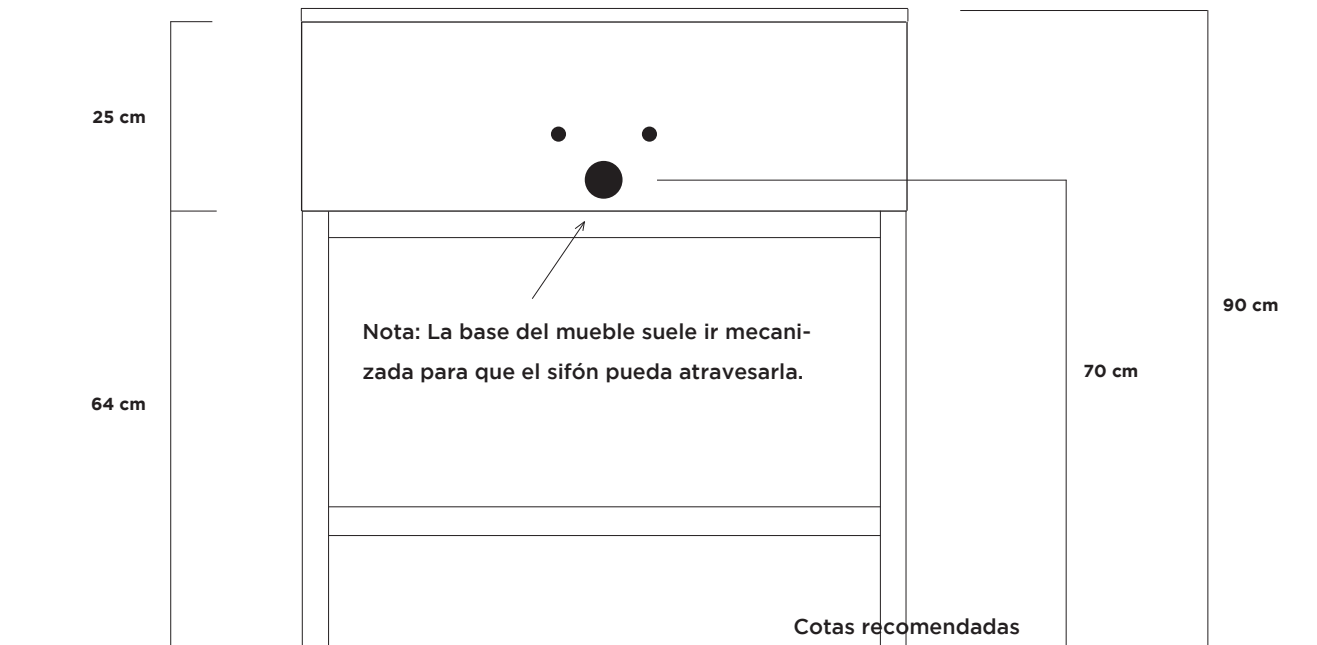


TIRADOR ITHACA

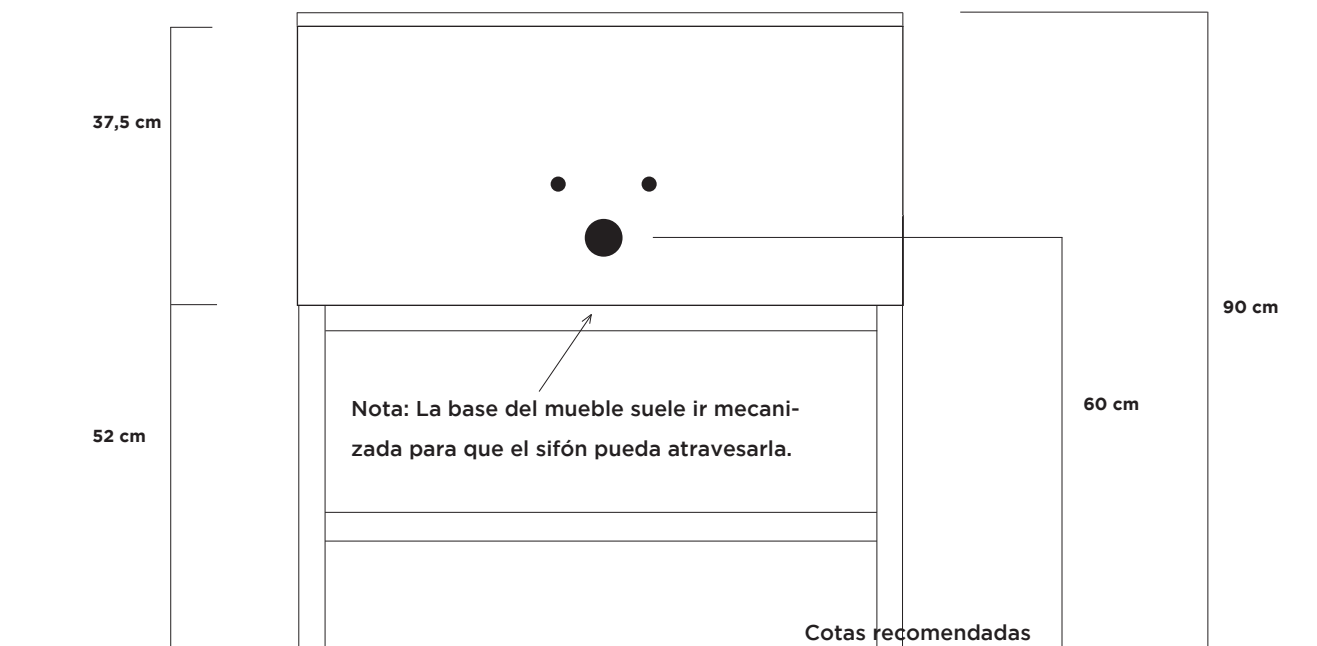
Laca	Madera	
✓	✓	

COTAS DE AYUDA BAMBOO

BAMBOO 1 CAJÓN H.25



BAMBOO 1 CAJÓN H.37,5



CÓMO CONFIGURAR UN PEDIDO BAMBOO

- 1. ELECCION DEL MUEBLE** Seleccione la composición deseada en las páginas 208-209. Cuando el mueble va pegado a una pared, entre paredes o postes, debe indicarlo en el pedido.
- 2. ELECCION DEL COLOR** Tiene disponibles nuestros acabados en la pag. 180-181. Si lo que necesita es un color de lacado, selecciónelo de nuestro muestrario de colores, o de cualquier muestrario RAL, NCS.
- 3. ACABADO** Solo en el caso de que sea laca, damos a elegir MATE o BRILLO. Existe la opción de BRILLO PULIDO, donde aplicamos una capa más de laca y procedemos a pulirla con un producto pulidor. Habría que incrementar el precio del mueble seleccionado, en un 8%.
- 4. TIPO DE APERTURA** Tiene disponibles los tipos de apertura en la pág. 211. Añada a la referencia anterior el sufijo correspondiente a dicha apertura o indíquelo en el pedido.
- 5. ELECCIÓN DE ENCIMERA** Para esta colección recomendamos los siguientes tipos de encimera:
Cristalplant, pág. 298.
Corian, pág. 314.
Cristal Sedacolor, pág. 326.
Tapa de madera, pág. 332.

Resto de encimeras, pág. 295.
- 5. MEJORAS OPCIONALES** Puede equipar el mueble con alguna mejora opcional en la pág. 466.
- 6. FECHA DE ENTREGA DESEADA:** Indíquenos la SEMANA de entrega deseada para poder llegar JUST IN TIME. Si no pudieramos cumplir el plazo indicado, se lo haremos saber nada más saberlo para darle otra SEMANA de ENTREGA.
- EJEMPLO DE PEDIDO del MUEBLE:** BM252C120, Blanco Mate, push
SEMANA 34
(Bamboo de 2 cajones, alto modulos 25cm, ancho 120cm, apertura push, en blanco mate)

C4.ZEN



ABAD ESTUDIO

SU LARGA TRAYECTORIA LES AVALA COMO
DISEÑADORES INDUSTRIALES DE MOBILIARIO.



C4.ZEN CALIDADES

ESTRUCTURA

SE FABRICA EN MADERA DM HIDRÓFUGA DE 19 MM DE GRUESO. LAS PATAS SON DE MADERA MACIZA DE 40X40MM.



CAJONES

POR DEFECTO, INCORPORAMOS EL CAJÓN INNOTECH ATRA DE HETTICH, DE EXTRACCIÓN TOTAL, Y AUTOFRENO O PUSH. COLOR BLANCO.



MATERIALES

UTILIZAMOS CHAPA DE MADERA DE 1ª CATEGORÍA, INTERIORES DEL MUEBLE EN MELAMINA BLANCA.



LACA

VARIAS CAPAS DEPENDIENDO DEL COLOR, PERO SIEMPRE CON LA MEJOR LACA EXISTENTE EN EL MERCADO.



GARANTÍA

4 AÑOS

4 AÑOS

MONTAJE

DISPONEMOS DEL SERVICIO DE MONTAJE, DONDE UNOS EXPERTOS MONTADORES COLOCARÁN SU MUEBLE A LA PERFECCIÓN. CONSULTE PRECIO.



C4.ZEN



C4

C4

C4.ZEN



C4.ZEN



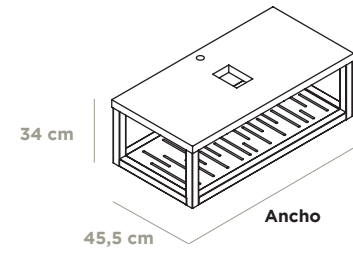
C4

C4

ZEN

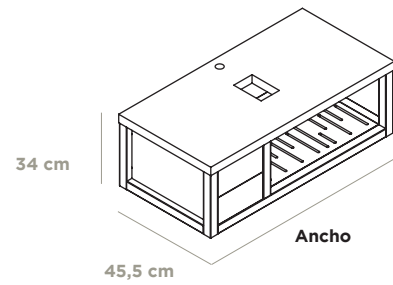
FONDO HASTA 45CM

SIN CAJONES
FONDO 46CM



Ref.	Ancho	Precio
ZEN70	70 cm	545
ZEN80	80 cm	594
ZEN90	90 cm	642
ZEN100	100 cm	761
ZEN110	110 cm	809
ZEN120	120 cm	856

ZEN 2 CAJONES
FONDO 46CM



ZEN2C100	100 (33+67) cm	838
ZEN2C120	120 (40+80) cm	934
ZEN2C140	140 (46+94) cm	1.028
ZEN2C160	160 (54+106) cm	1.119

TIPOS DE APERTURA ZEN



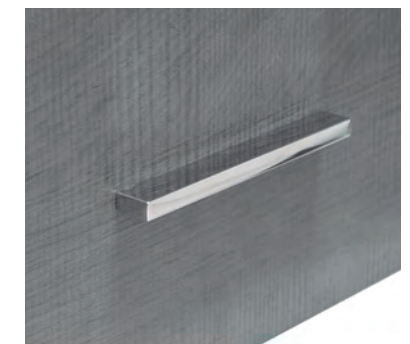
TIRADOR SOHO

Laca	Madera	
✓	✓	



TIRADOR XALIO

Laca	Madera	
✓	✓	



TIRADOR DAMORE

Laca	Madera	
✓	✓	



UÑERO EMBUTIDO
INCREMENTO : +30 E/Cajón // +15 e/Puerta

Laca	Madera	
✓	✓	



PUSH
INCREMENTO : +30 E/Cajón // +15 e/Puerta

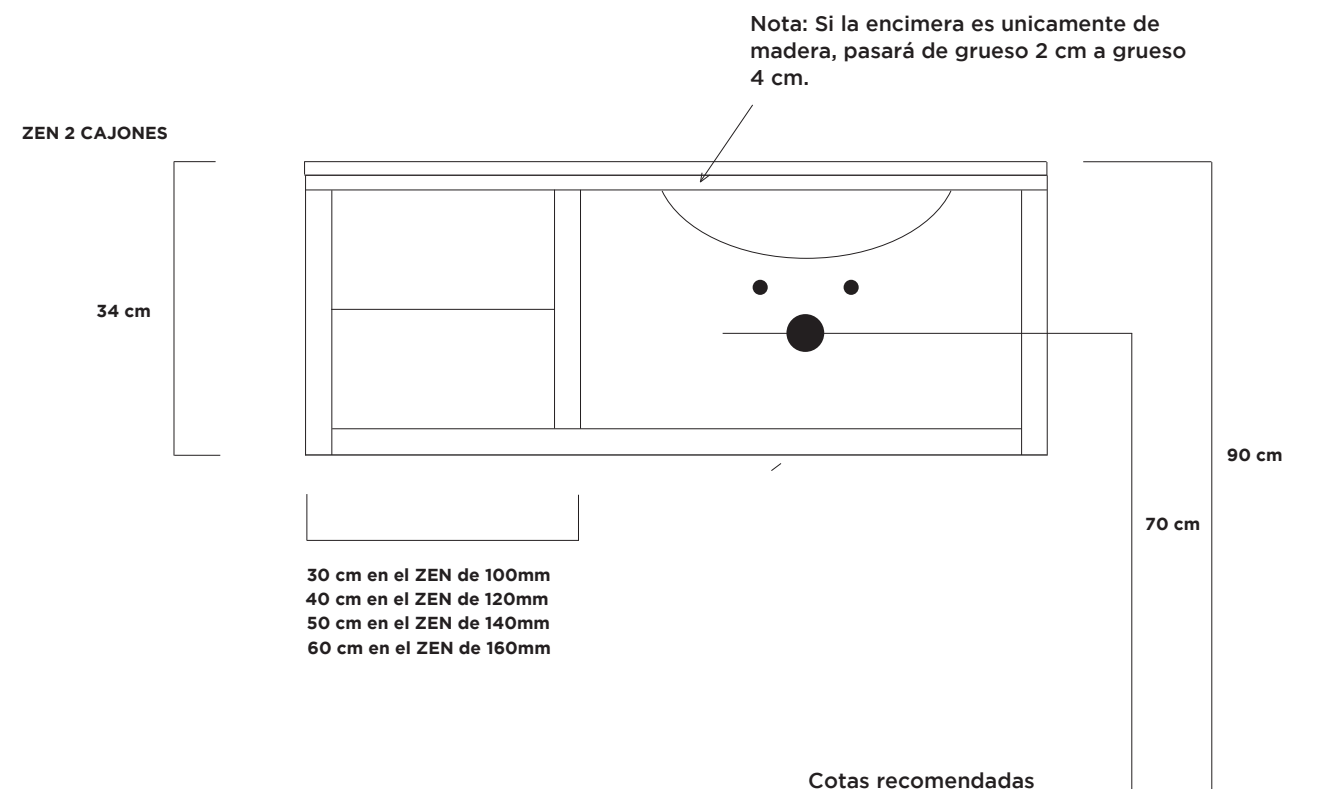
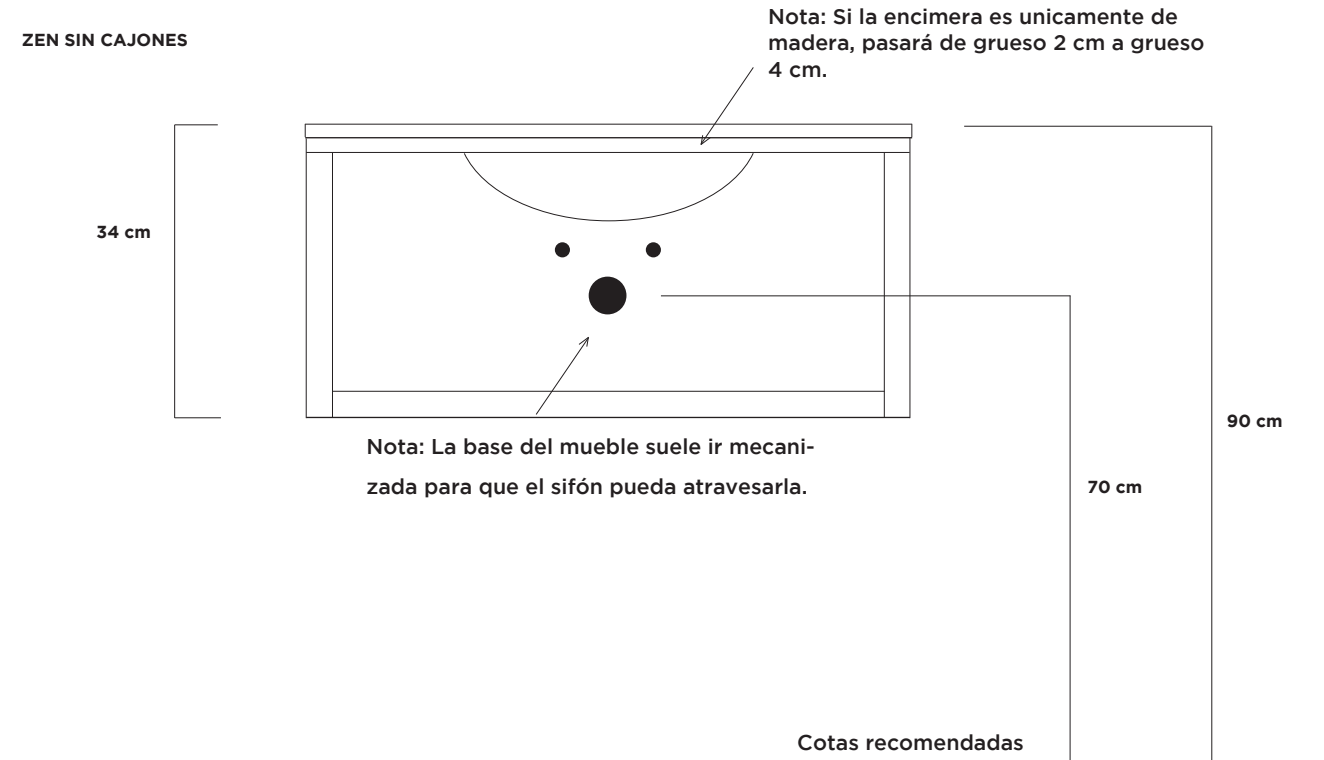
Laca	Madera	
✓	✓	



UÑERO MATRIX

Laca	Madera	
✓		

COTAS DE AYUDA ZEN



CÓMO CONFIGURAR UN PEDIDO ZEN

- 1. ELECCION DEL MUEBLE**

Seleccione la composición deseada en las páginas 224.
Cuando el mueble va pegado a una pared, entre paredes o postes, debe indicarlo en el pedido.
 - 2. ELECCION DEL COLOR**

Tiene disponibles nuestros acabados en la pag. 180-181.
Si lo que necesita es un color de lacado, seleccionelo de nuestro muestrario de colores, o de cualquier muestrario RAL, NCS.
 - 3. ACABADO**

Solo en el caso de que sea laca, damos a elegir MATE o BRILLO.
Existe la opción de BRILLO PULIDO, donde aplicamos una capa más de laca y procedemos a pulirla con un producto pulidor. Habría que incrementar el precio del mueble seleccionado, en un 8%.
 - 4. TIPO DE APERTURA**

Tiene disponibles los tipos de apertura en la pág. 225.
Añada a la referencia anterior el sufijo correspondiente a dicha apertura o indíquelo en el pedido.
 - 5. ELECCIÓN DE ENCIMERA**

Para esta colección recomendamos los siguientes tipos de encimera:
Cristalplant, pág. 298.
Cristal Sedacolor, pág. 326.
Tapa de madera, pág. 332.

Resto de encimeras, pág. 295.
 - 5. MEJORAS OPCIONALES**

Puede equipar el mueble con alguna mejora opcional en la pág. 466.
 - 6. FECHA DE ENTREGA DESEADA:**

Indíquenos la SEMANA de entrega deseada para poder llegar JUST IN TIME.
Si no pudieramos cumplir el plazo indicado, se lo haremos saber nada más saberlo para darle otra SEMANA de ENTREGA.
- EJEMPLO DE PEDIDO del MUEBLE:** ZEN2C100, Blanco Mate, push
SEMANA 34
(Zen de 2 cajones, ancho 100cm, apertura push, en blanco mate)

C4.OLDEN



laustudio

LAU STUDIO

EQUIPO FORMADO POR 4 DISEÑADORES QUE TRAS TRABAJAR EN FIRMAS DE RENOMBRE MUNDIAL, DECIDEN MONTAR SU PROPIO ESTUDIO.



C4.OLDEN CALIDADES

ESTRUCTURA

SE FABRICA EN MADERA DM HIDRÓFUGA DE 19 MM DE GRUESO. LAS PÁTAS SON DE MADERA MACIZA DE 40X40MM.



CAJONES

POR DEFECTO, INCORPORAMOS EL CAJÓN INNOTECH ATRA DE HETTICH, DE EXTRACCIÓN TOTAL, Y AUTOFRENO O PUSH. COLOR BLANCO.



MATERIALES

UTILIZAMOS CHAPA DE MADERA DE 1ª CATEGORÍA, INTERIORES DEL MUEBLE EN MELAMINA BLANCA.



LACA

VARIAS CAPAS DEPENDIENDO DEL COLOR, PERO SIEMPRE CON LA MEJOR LACA EXISTENTE EN EL MERCADO.



GARANTÍA

4 AÑOS

4 AÑOS

MONTAJE

DISPONEMOS DEL SERVICIO DE MONTAJE, DONDE UNOS EXPERTOS MONTADORES COLOCARÁN SU MUEBLE A LA PERFECCIÓN. CONSULTE PRECIO.





C4

C4

C4. OLDEN

C4.OLDEN



C4. OLDEN

BALDAS OLDEN
PAGINA 248

C4

C4





C4. OLDEN

ESPEJO OLDEN CON MARCO
EN LA PÁGINA 352.



VARIANTES



C4.OLDEN

C4

C4

C4.OLDEN



C4

C4



C4.OLDEN

C4

C4

C4.OLDEN





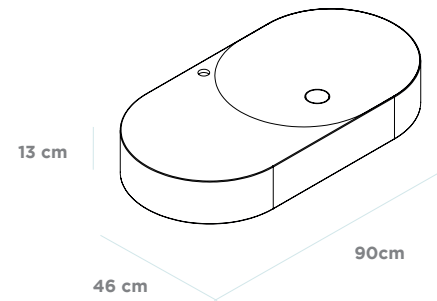
COLECCION
OLDEN



LAVABO
OLDEN

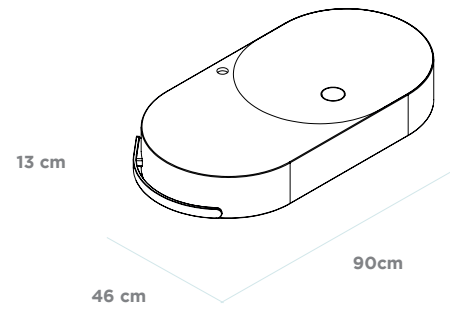
OLDEN LAVABOS

LAVABO OLDEN OPCIÓN DE PONER EL LAVABO A LA IZQUIERDA.



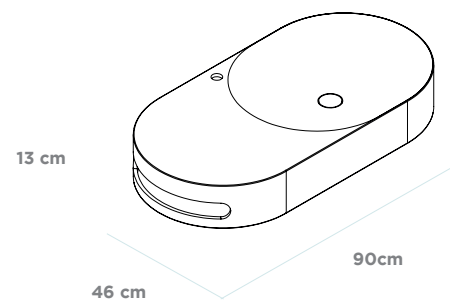
Referencia	Ancho	Precio
OLDEN	90 cm	1.187

LAVABO OLDEN+TOALLERO OPCIÓN DE PONER EL LAVABO A LA IZQUIERDA.



Referencia	Ancho	Precio
OLDENT	90 cm	1.289

LAVABO OLDEN+RANURA OPCIÓN DE PONER EL LAVABO A LA IZQUIERDA.

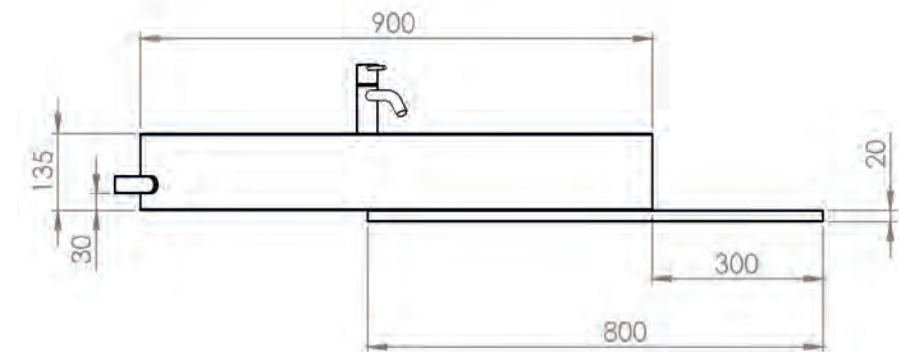
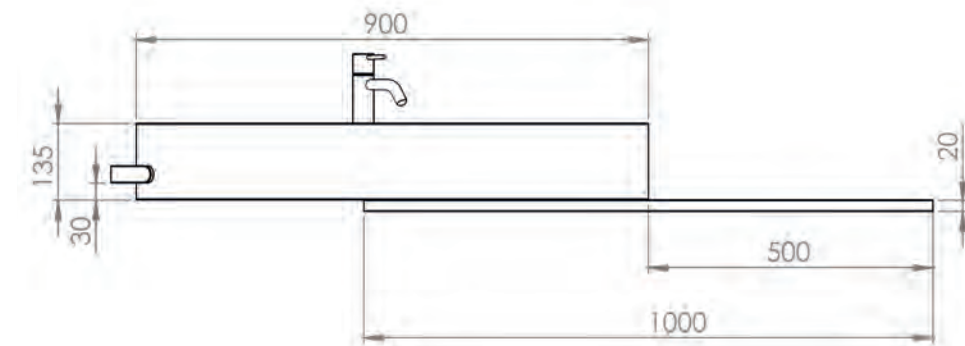
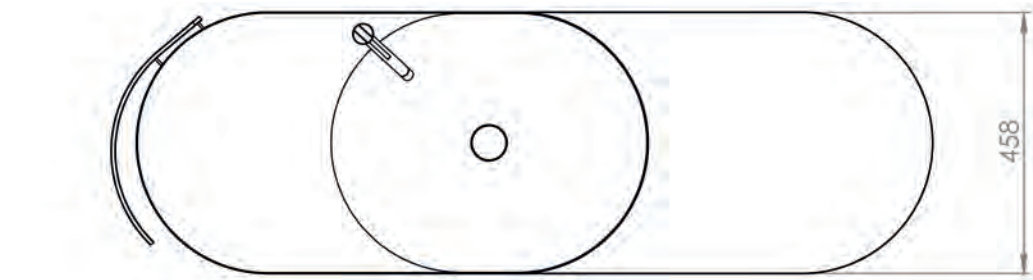


Referencia	Ancho	Precio
OLDENR	90 cm	1.281

COTAS DE AYUDA

BALDA BAJO-LAVABO

Nota: Las baldas bajo-lavabo van atornilladas a la parte inferior del lavabo.



OLDEN BALDAS

FONDO HASTA 46CM



Ancho VISTO

Referencia	Ancho VISTO	Precio
BOLDEN50M	50 cm	146



Ancho VISTO

Referencia	Ancho VISTO	Precio
BOLDEN30M	30 cm	123

OLDEN BALDAS

FONDO HASTA 46CM



Ancho VISTO

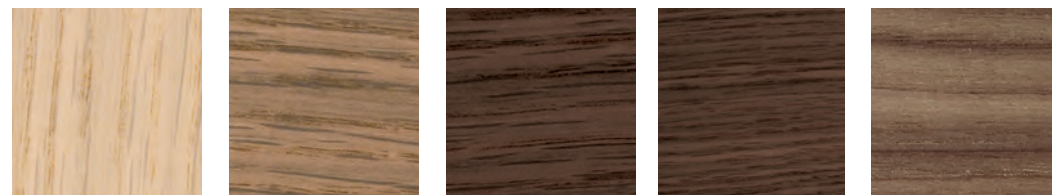
Referencia	Ancho VISTO	Precio
BOLDEN50L	50 cm	126



Ancho VISTO

Referencia	Ancho VISTO	Precio
BOLDEN30L	30 cm	105

ROBLE DE 1A CON TINTES Y NOGAL DE 1A

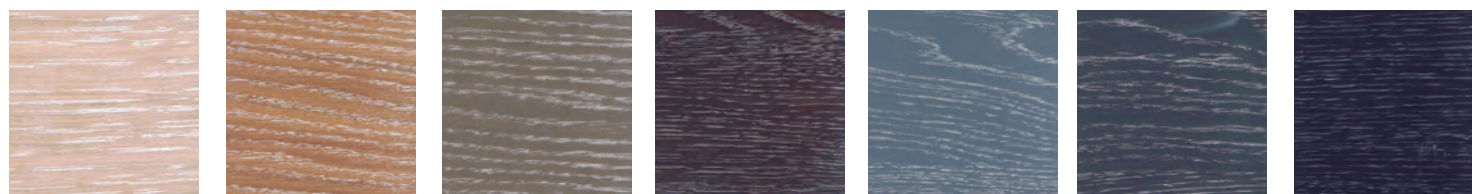


T1 NATURAL T2 SHELL T3 TABACO T4 WENGUE T5 NOGAL



T6 MAPLE T7 SHEDUA T8 GRAPIA T9 IPÉ T10 PAROTA

DECAPADOS NOTA: ESTOS ACABADOS TIENEN UN +5% DE INCREMENTO



D1 VALSAIN D2 MBERO D3 KOTO D4 CHESTNUT D5 CONCRETO D6 LIMBA D7 COCOA

LACADOS Y PORO ABIERTO



PANTONE MARSALA COLOR DEL AÑO 2015 PANTONE ROSE QUARTZ COLOR DEL AÑO 2016 PANTONE SERENITY COLOR DEL AÑO 2016 PANTONE GREENERY COLOR DEL AÑO 2017 RAL 0 NCS

OLDEN BALDAS

FONDO HASTA 46CM



Ancho VISTO

Referencia	Ancho VISTO	Precio
BOLDEN50MAR	50 cm	509



Ancho VISTO

Referencia	Ancho VISTO	Precio
BOLDEN30MAR	30 cm	450

OLDEN BALDAS

FONDO HASTA 46CM



Ancho VISTO

Referencia	Ancho VISTO	Precio
BOLDEN50PRO	50 cm	221

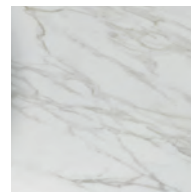


Ancho VISTO

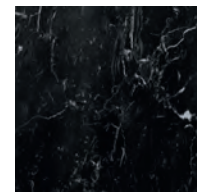
Referencia	Ancho VISTO	Precio
BOLDEN30PRO	30 cm	184

C4

MARMOLES



CARRARA



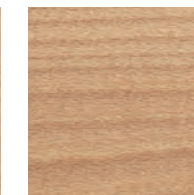
MARQUINA

C4

PRODEMA - SERIE NEPTUNO



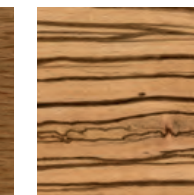
ARCE



HAYA NATURAL



ROBLE BLANCO



ZEBRANO



CEREZO



EUKALIPTUS



NOGAL AMERICANO



QUERCUS

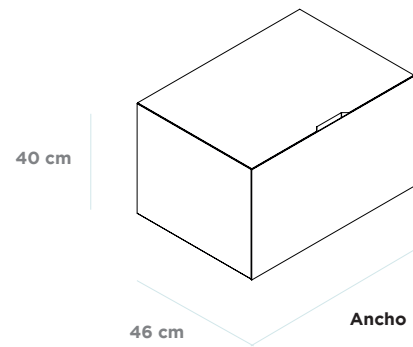


BAMBU

OLDEN MODULOS

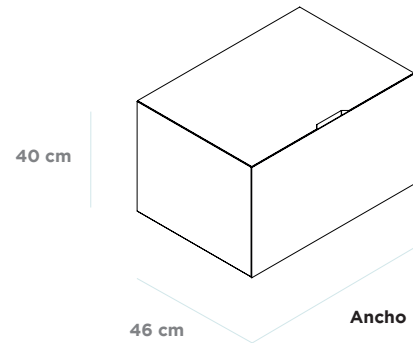
FONDO HASTA 46CM

MODULO 1 CAJON



Referencia	Ancho hasta	Precio
OL401C50	50 cm	524
OL401C60	60 cm	562
OL401C70	70 cm	598
OL401C80	80 cm	634
OL401C90	90 cm	657
OL401C100	100 cm	706
OL401C110	110 cm	717
OL401C120	120 cm	725

MODULO 1 CAJON+CAJON INTERIOR



Referencia	Ancho hasta	Precio
OL40CI50	50 cm	604
OL40CI60	60 cm	642
OL40CI70	70 cm	678
OL40CI80	80 cm	714
OL40CI90	90 cm	737
OL40CI100	100 cm	786
OL40CI110	110 cm	797
OL40CI120	120 cm	805

LACADOS Y PORO ABIERTO



PANTONE MARSALA
COLOR DEL AÑO 2015

PANTONE ROSE QUARTZ
COLOR DEL AÑO 2016

PANTONE SERENITY
COLOR DEL AÑO 2016

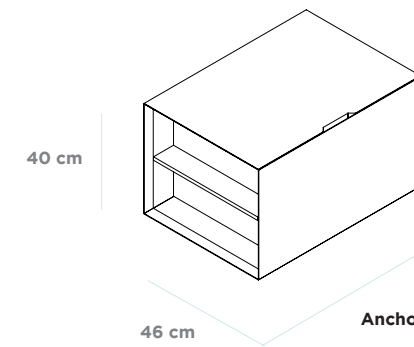
PANTONE GREENERY
COLOR DEL AÑO 2017

RAL O NCS

OLDEN MODULOS

FONDO HASTA 46CM

MODULO 1 CAJON+LATERAL ABIERTO

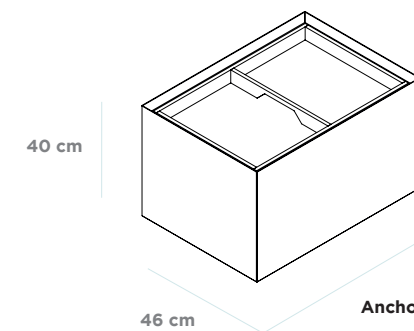


Referencia	Ancho hasta	Precio
OL401CH50	50 cm	524
OL401CH60	60 cm	562
OL401CH70	70 cm	598
OL401CH80	80 cm	634
OL401CH90	90 cm	657
OL401CH100	100 cm	706
OL401CH110	110 cm	717
OL401CH120	120 cm	725

Nota: Este modulo siempre debe colocarse en un lateral de la composición, para no tapar el lado abierto.

MODULO BANDEJA EXTRAIBLE

A diferencia de los otros módulos, este PUEDE FABRICARSE EN MADERA.



Referencia	Ancho hasta	Precio
OL40BE50	50 cm	604
OL40BE60	60 cm	642
OL40BE70	70 cm	678
OL40BE80	80 cm	714
OL40BE90	90 cm	737
OL40BE100	100 cm	786
OL40BE110	110 cm	797
OL40BE120	120 cm	805

Nota: Para poder extraer la bandeja hacia arriba, procurar no poner obstaculos encima del modulo.

ACCESORIOS BALDA OLDEN

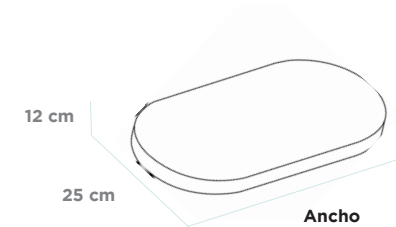


ESPEJO REDONDO EN LA
PÁGINA 346.

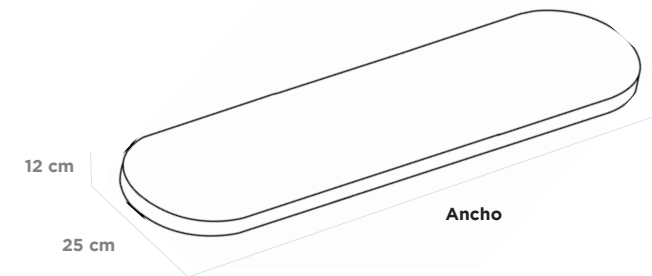
ACCESORIOS BALDA OLDEN

FONDO HASTA 25CM

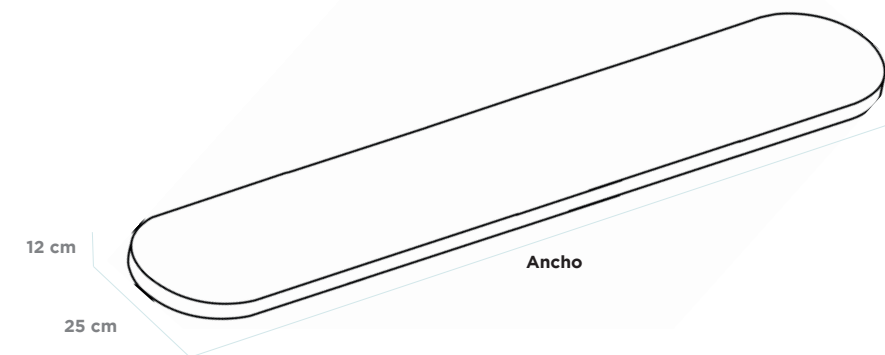
ANCHO HASTA 50 cm.



ANCHO HASTA 100 cm.



ANCHO HASTA 150 cm.



**ROBLE DE 1A CON
TINTES Y NOGALDE 1A /
DECAPADOS**

Ref.	Ancho hasta	P.VP.
BAX.OLDEN50M	50 cm	51
BAX.OLDEN100M	100 cm	92
BAX.OLDEN150M	150 cm	134

**LACADOS /
PORO ABIERTO**

Ref.	Ancho hasta	P.VP.
BAX.OLDEN50L	50 cm	51
BAX.OLDEN100L	100 cm	92
BAX.OLDEN150L	150 cm	134

**PRODEMA-
SERIE NEPTUNO**

Ref.	Ancho hasta	P.VP.
BAX.OLDEN50PRO	50 cm	339
BAX.OLDEN100PRO	100 cm	358
BAX.OLDEN150PRO	150 cm	386

ACCESORIOS OLDEN



CÓMO CONFIGURAR UN PEDIDO OLDEN

- | | |
|--------------------------------------|--|
| 1. ELECCIÓN DEL LAVABO | <p>Seleccione la composición deseada en la página 250.</p> <p>Resto de lavabos pág.329</p> <p>Cuando el mueble va pegado a una pared, entre paredes o postes, debe indicarlo en el pedido.</p> |
| 2. ELECCIÓN DE LA ENCIMERA | <p>Para esta colección recomendamos las baldas de las páginas 252-255.</p> <p>Resto de encimeras, pág. 295</p> |
| 3. TIPO DE MODULO | <p>Tiene disponibles los tipos de modulo en la pág. 256-257.</p> |
| 4. ELECCION DEL COLOR | <p>Tiene disponibles nuestros acabados en la pág. 258-260.</p> <p>Si lo que necesita es un color de lacado, seleccionelo de nuestro muestrario de colores, o de cualquier muestrario RAL, NCS.</p> |
| 5. ACABADO | <p>Solo en el caso de que sea laca, damos a elegir MATE o BRILLO.</p> <p>Existe la opción de BRILLO PULIDO, donde aplicamos una capa más de laca y procedemos a pulirla con un producto pulidor. Habría que incrementar el precio del mueble seleccionado, en un 8%.</p> |
| 6. MEJORAS OPCIONALES | <p>Puede equipar el mueble con alguna mejora opcional en la pág. 466 o accesorios en la pág.258-260.</p> |
| 7. FECHA DE ENTREGA DESEADA: | <p>Indíquenos la SEMANA de entrega deseada para poder llegar JUST IN TIME.</p> <p>Si no pudieramos cumplir el plazo indicado, se lo haremos saber nada más saberlo para darle otra SEMANA de ENTREGA.</p> |
| EJEMPLO DE PEDIDO del MUEBLE: | <p>SBASEMETB2C70
SBASEMETB2C70, T7 shell
SBASEMETB2C90, Blanco Mate
SEMANA 34
(Lavabo Olden con balda a 64cm, con modulo lacado en blanco)</p> |

COJÍN CIRCULAR

Referencia	Medidas	Precio
COJIN	Diam. 30 cm - h.6cm	76





COLOR DEL AÑO 2017



Greenery es un tono refrescante y revitalizante que simboliza los nuevos comienzos. Es un chispeante y fresco tono verde amarillo que evoca los primeros días de la primavera, cuando los verdes de la naturaleza reviven, se renuevan y se recuperan. (RAL: 6018)

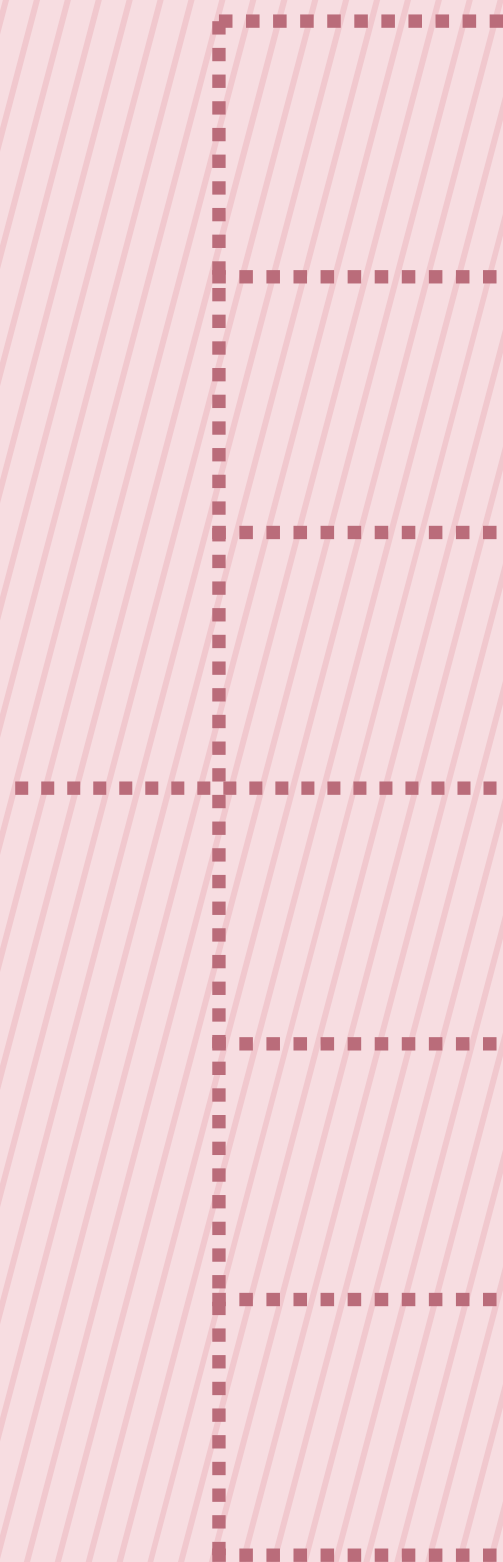
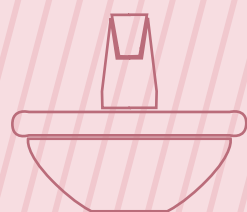
¿QUE ES EL COLOR DEL AÑO PANTENE?

Una selección simbólica de colores; una fotografía del color de lo que pasa ante nuestros ojos en nuestra cultura global que sirve como expresión de un estado de ánimo y una actitud.

—
CC
—

AUXILIARES
ACCESORIOS
COMPLEMENTOS

COMPLEMENTOS PARA LOS CONJUNTOS DE MUEBLES



ESTANTES

ENCIMERAS

LAVABOS

ESPEJOS

DUCHA

BAÑERAS

ACCESORIOS Y
MEJORAS

—
CC
—

ESTANTERÍAS

ESTANTERÍA DADO



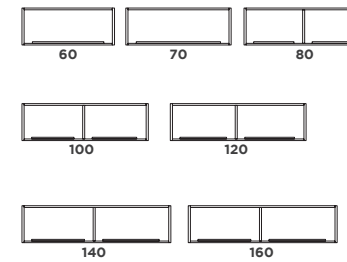
ESTANTERÍA DADO

LA ESTANTERÍA DADO, APORTA A LA ESTANCIA, UNA ACCESIBILIDAD INMEDIATA A LOS ARTÍCULOS DE MAYOR USO. CUANDO NOS ENCONTRAMOS CON ESPACIOS REDUCIDOS, SON EL COMPLEMENTO PERFECTO. SON ESTRUCTURAS ABIERTAS, CON UNA PIEZA RECTANGULAR AL BORDE DE LOS ESTANTES, PARA EVITAR QUE LOS OBJETOS SE PRECIPITEN AL SUELO.

ESTANTERÍA DADO

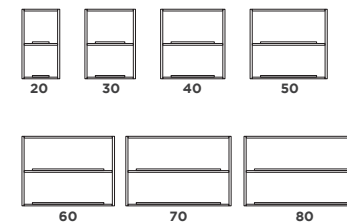
Ref. Ancho Precio

H 25CM
FONDO 18CM



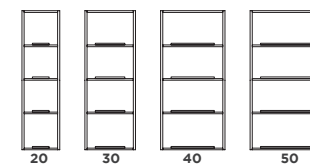
ED2560	60 cm	335
ED2570	70 cm	351
ED2580	80 cm	365
ED25100	100 cm	397
ED25120	120 cm	423
ED25140	140 cm	453
ED25160	160 cm	474

H 50CM
FONDO 18CM



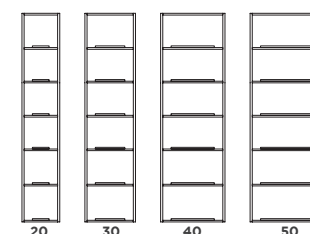
ED5020	20 cm	395
ED5030	30 cm	447
ED5040	40 cm	458
ED5050	50 cm	476
ED5060	60 cm	493
ED5070	70 cm	509
ED5080	80 cm	525

H 100CM
FONDO 18CM



ED10020	20 cm	482
ED10030	30 cm	508
ED10040	40 cm	534
ED10050	50 cm	560

H 150CM
FONDO 18CM



ED15020	20 cm	572
ED15030	30 cm	686
ED15040	40 cm	824
ED15050	50 cm	686

ESTANTERÍA SOMA

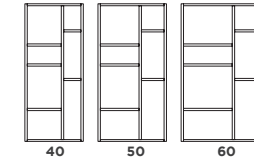


ESTANTERÍA SOMA

LA ESTANTERÍA SOMA, APORTA A LA ESTANCIA, UNA ACCESIBILIDAD INMEDIATA A LOS ARTÍCULOS DE MAYOR USO. CUANDO NOS ENCONTRAMOS CON ESPACIOS REDUCIDOS, SON EL COMPLEMENTO PERFECTO. SON ESTRUCTURAS ABIERTAS, CON LA POSIBILIDAD DE CERRARLA PARCIALMENTE CON UNA PUERTA DE MADERA O DE ESPEJO.

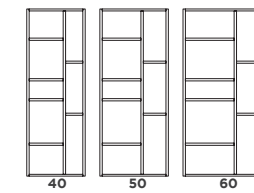
ESTANTERÍA SOMA

H 100CM
FONDO 15CM



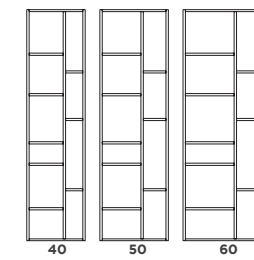
Ref.	Ancho	Precio
ES10040	40 cm	465
ES10050	50 cm	479
ES10060	60 cm	493

H 125CM
FONDO 15CM



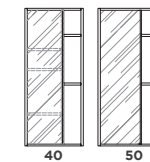
ES12540	40 cm	497
ES12550	50 cm	523
ES12560	60 cm	549

H 150CM
FONDO 15CM



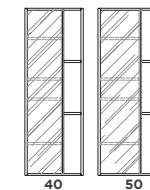
ES15040	40 cm	566
ES15050	50 cm	596
ES15060	60 cm	627

H 100CM
FONDO 18CM



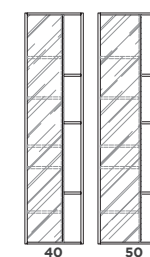
ESB10040	40 cm	472
ESB10050	50 cm	478
ESB10060	60 cm	487

H 125CM
FONDO 18CM



ESB12540	40 cm	498
ESB12550	50 cm	504
ESB12560	60 cm	510

H 150CM
FONDO 18CM



ESB15040	40 cm	577
ESB15050	50 cm	589
ESB15060	60 cm	599

ESTANTERÍA SOMA+PUERTA CORREDERA



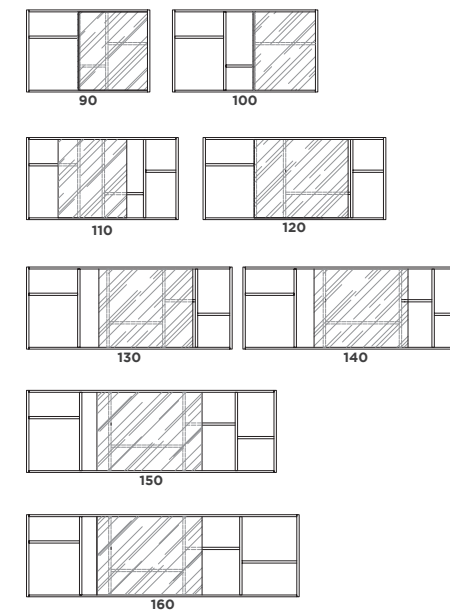
ESTANTERÍA SOMA CON PUERTA CORREDERA

LA ESTANTERÍA SOMA CON PUERTA CORREDERA, CUMPLE DOS FUNCIONES: ALMACENAJE Y ESPEJO. MEDIANTE ESTA COMBINACIÓN, POSIBILITA NO TENER QUE RECARGAR LA PARTE INFERIOR DE ALMACENAJE, PUDIENDO OPTAR POR MUEBLES CON MENOR ALTURA.

ESTANTERÍA SOMA+PUERTA CORREDERA

Ref. Ancho Precio

PUERTA CORREDERA
H 50CM
FONDO 18CM



ESC5090	90 cm	491
ESC50100	100 cm	514
ESC50110	110 cm	540
ESC50120	120 cm	565
ESC50130	130 cm	590
ESC50140	140 cm	614
ESC50150	150 cm	639
ESC50160	160 cm	664

COLUMNAS



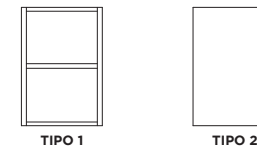
COLUMNAS

LAS COLUMNAS SON UN CLÁSICO EN LO QUE A ALMACENAJE SE REFIERE. ES UN ARTÍCULO IMPRESCINDIBLE CUANDO EL ALMACENAJE ES FUNDAMENTAL EN LA CONFIGURACIÓN DE CUALQUIER ESTANCIA.
ABIERTAS O CERRADAS, A GUSTO DEL CONSUMIDOR. EN LA IMAGEN SUPERIOR SE HAN COMBINADO AMBAS Y EL RESULTADO ES ESPECTACULAR.

COLUMNAS

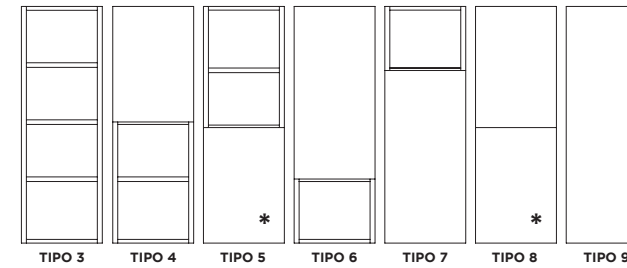
Ref. Ancho Precio

H 50CM
FONDO 20CM



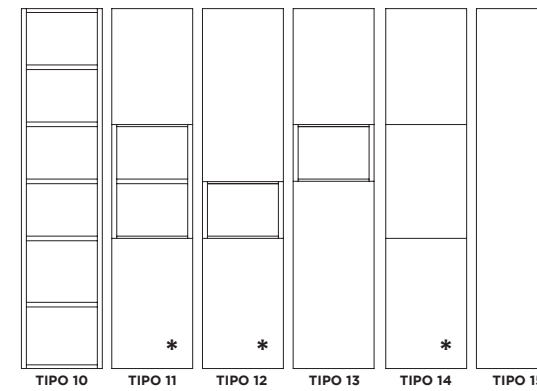
COL5030	30 cm	330
COL5040	40 cm	361
COL5050	50 cm	397

H 100CM
FONDO 35CM



COL10030	30 cm	438
COL10040	40 cm	507
COL10050	50 cm	572

H 150CM
FONDO 35CM



COL15030	30 cm	567
COL15040	40 cm	639
COL15050	50 cm	709

NOTA: INDICAR EL TIPO DE COLUMNA A LA HORA DE HACER EL PEDIDO.
EJEMPLO: COL10040 TIPO5

BALDAS

MADERA GRUESO 4CM



BALDAS

LAS BALDAS COMPLETAN ESOS ESPACIOS DIFÍCILES QUE, PILARES Y OTROS ELEMENTOS ESTRUCTURALES, DIFICULTAN EL APROVECHAMIENTO.
SON PERFECTAS PARA COLOCAR JUNTO A BAÑERAS EXENTAS, DONDE EL ACCESO A TOALLAS DEBE DE SER FÁCIL E INMEDIATO.

FONDO STANDAR 16.5CM, DISPONIBLE HASTA 25CM. GRUESO 4CM

BALDA SUELTA



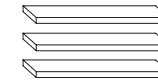
Ref.	Ancho	Precio
BM50	HASTA 50 CM	43
BM51-100	HASTA 100 CM	85
BM101-150	HASTA 150 CM	128
BM151-200	HASTA 200 CM	170

PANEL TRASERO SUELTO



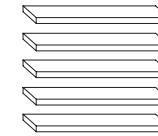
PANEL	PANEL M2	198 (Metro cuadrado)
-------	----------	----------------------

CONJUNTO 3 BALDAS



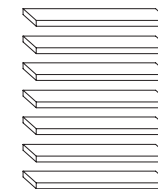
3BM50	HASTA 50 CM	117
3BM51-100	HASTA 100 CM	234
3BM101-150	HASTA 150 CM	351
3BM151-200	HASTA 200 CM	467

CONJUNTO 5 BALDAS



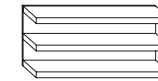
5BM50	HASTA 50 CM	191
5BM51-100	HASTA 100 CM	367
5BM101-150	HASTA 150 CM	573
5BM151-200	HASTA 200 CM	765

CONJUNTO 7 BALDAS



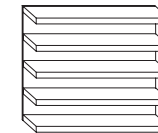
7BM50	HASTA 50 CM	268
7BM51-100	HASTA 100 CM	532
7BM101-150	HASTA 150 CM	800
7BM151-200	HASTA 200 CM	1.070

CONJUNTO 3 BALDAS CON PANEL TRASERO ALTO HASTA 80CM



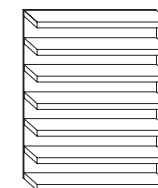
PT3BM50	HASTA 50 CM	176
PT3BM51-100	HASTA 100 CM	352
PT3BM101-150	HASTA 150 CM	528
PT3BM151-200	HASTA 200 CM	704

CONJUNTO 5 BALDAS CON PANEL TRASERO ALTO HASTA 160CM



PT5BM50	HASTA 50 CM	306
PT5BM51-100	HASTA 100 CM	610
PT5BM101-150	HASTA 150 CM	916
PT5BM151-200	HASTA 200 CM	1.222

CONJUNTO 7 BALDAS CON PANEL TRASERO ALTO HASTA 240CM



PT7BM50	HASTA 50 CM	437
PT7BM51-100	HASTA 100 CM	875
PT7BM101-150	HASTA 150 CM	1.311
PT7BM151-200	HASTA 200 CM	1.748

CUBOS
ÁUREA



COLECCIÓN ÁUREA

LA COLECCIÓN AUREA APORTA PERSONALIDAD Y DISEÑO A CUALQUIER AMBIENTE. SU SENCILLEZ Y VERSATILIDAD LO CONVIERTEN EN LA ESTANTERÍA PERFECTA PARA CUALQUIER LUGAR DEL HOGAR.

CUBOS
ÁUREA



COLECCION
ÁUREA



ARIANE AGIRRE

INGENIERA EN DISEÑO INDUSTRIAL Y DESARROLLO DE PRODUCTO,
GRADUADA EN LA UNIVERSIDAD DE MONDRAGON



COLECCIÓN
ÁUREA

COLECCION
ÁUREA

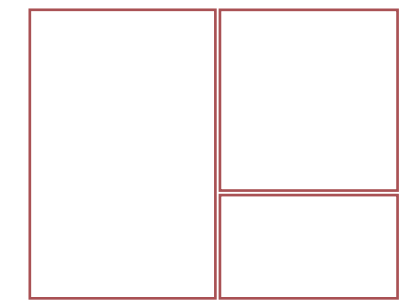
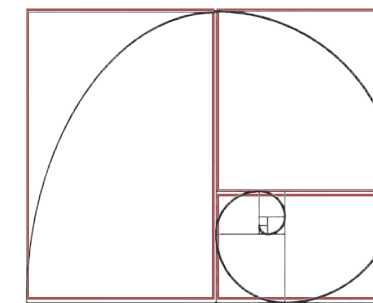
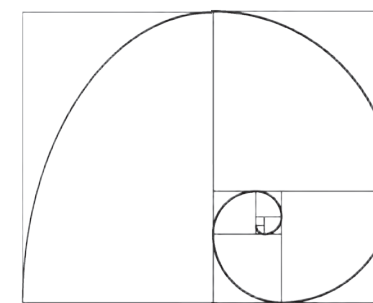


LA COLECCIÓN ÁUREA SON SEIS CUBOS DE TRES TAMAÑOS DIFERENTES QUE COMBINAN ENTRE SÍ. AUNQUE LA COLECCIÓN EN TOTAL CONSTA DE 8 PRODUCTOS, LOS SEIS CUBOS Y DOS BASES DE DIFERENTES MATERIALES.

ESTA COLECCIÓN ESTÁ BASADA EN LAS MEDIDAS ESTABLECIDAS POR LA PROPORCIÓN ÁUREA. DE AHÍ ADOPTA SU NOMBRE. DESDE LA ANTIGÜEDAD SE ATRIBUYE UN CARÁCTER ESTÉTICO A LOS OBJETOS CUYAS MEDIDAS GUARDAN ESTA PROPORCIÓN.

SE TRATA DE UN NÚMERO ALGEBRAICO IRRACIONAL, QUE POSEE MUCHAS PROPIEDADES INTERESANTES Y QUE FUE DESCUBIERTO EN LA ANTIGÜEDAD, NO COMO UNA EXPRESIÓN ARITMÉTICA, SINO COMO UNA CONSTRUCCIÓN GEOMÉTRICA.

ESTA PROPORCIÓN SE ENCUENTRA TANTO EN ALGUNAS FIGURAS GEOMÉTRICAS COMO EN LA NATURALEZA: EN LAS NERVADURAS DE LAS HOJAS DE ALGUNOS ÁRBOLES, EN EL GROSOR DE LAS RAMAS, EN EL CAPARAZÓN DE UN CARACOL, EN LOS FLÓSCULOS DE LOS GIRASOLES, ETC.

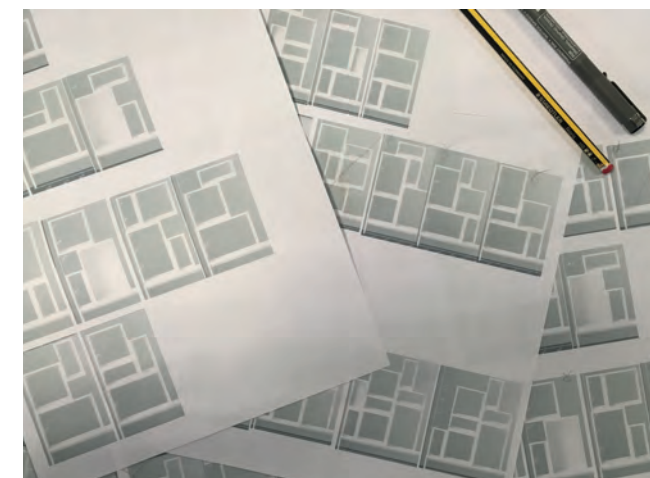


ASIMISMO, SE ATRIBUYE UN CARÁCTER ESTÉTICO A LOS OBJETOS CUYAS MEDIDAS GUARDAN LA PROPORCIÓN ÁUREA. ALGUNOS INCLUSO CREEN QUE POSEE UNA IMPORTANCIA MÍSTICA.

A LO LARGO DE LA HISTORIA, SE HA APLICADO ESTA PROPORCIÓN EN DIVERSAS OBRAS DE ARQUITECTURA Y OTRAS ARTES. UNO DE ESTOS ARTISTAS ES LEONARDO DA VINCI, AL IGUAL QUE EL PARTENÓN Y LA GRAN PIRÁMIDE DE EGIPTO, QUE ESTÁN LEVANTADAS A PARTIR DE LA DIVINA PROPORCIÓN.

ESTOS CUBOS DE GEOMETRÍA TAN SIMPLES CONSIGUEN LLENAR UN ESPACIO DE UNA MANERA ORIGINAL Y SENCILLA. CREANDO ESTANCIAS PERSONALIZADAS Y MODERNAS.

LOS CUBOS ESTÁN HECHOS DE MADERA Y PUEDEN SER ACABADO EN LACA O ESTRATIFICADO, PARA QUE ENCAJEN EN CUALQUIER AMBIENTE. LAS BASES, TAMBIÉN PODRÁN ENCONTRARSE EN METAL, PARA LOS ESPACIOS MÁS INDUSTRIALES.



CUBOS
ÁUREA



CUBOS
ÁUREA



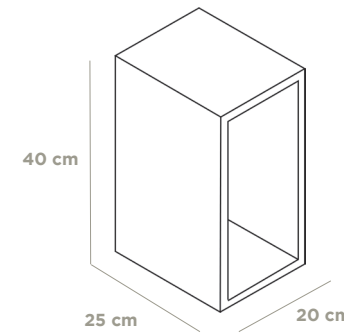
ÁUREA PARED MODULOS SUELTOS



ÁUREA PARED MODULOS SUELTOS

FONDO HASTA 25CM

MODULO S



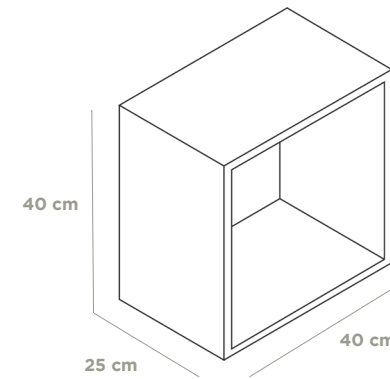
LACA/MADERA

Ref.	Fondo	Ancho hasta	P.VP.
AUREAS20F AUREAS40F	SI	20X40 cm 40X20 cm	124 124
AUREAS20 AUREAS40	NO	20X40 cm 40X20 cm	94 94

ESTRATIFICADO

Ref.	Fondo	Ancho hasta	P.VP.
AUREAS20FE AUREAS40FE	SI	20X40 cm 40X20 cm	114 114
AUREOS20E AUREOS40E	NO	20X40 cm 40X20 cm	86 86

MODULO M



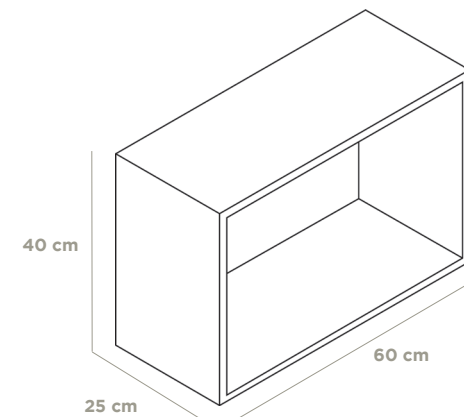
LACA/MADERA

Ref.	Fondo	Ancho hasta	P.VP.
AUREAMF	SI	40X40 cm	164
AUREAM	NO	40X40 cm	134

ESTRATIFICADO

Ref.	Fondo	Ancho hasta	P.VP.
AUREAMFE	SI	40X40 cm	153
AUREAME	NO	40X40 cm	128

MODULO L



LACA/MADERA

Ref.	Fondo	Ancho hasta	P.VP.
AUREAL40F AUREAL60F	SI	40X60 cm 60X40 cm	194 194
AUREAL40 AUREAL60	NO	40X60 cm 60X40 cm	174 174

ESTRATIFICADO

Ref.	Fondo	Ancho hasta	P.VP.
AUREAL40FE AUREAL60FE	SI	40X60 cm 60X40 cm	184 184
AUREAL40E AUREAL60E	NO	40X60 cm 60X40 cm	168 168

ÁUREA SOBRE BASE
BASES

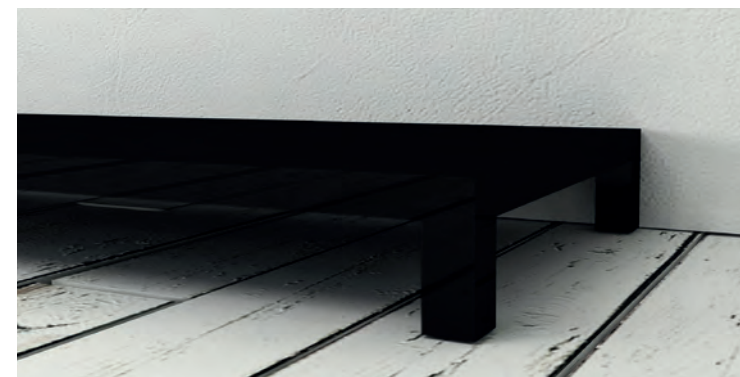


ÁUREA SOBRE BASE
BASES

FONDO HASTA 25CM



BASE METAL, h=8cm, F=25cm
(Tubo de 2 cm)



METAL

Ref.	Ancho hasta	P.VP.
BAUREA60M	60 cm	169
BAUREA70M	80 cm	179
BAUREA80M	100 cm	189
BAUREA90M	120 cm	199
BAUREA100M	150 cm	209
BAUREA110M	200 cm	219

BASE MADERA, h=8cm, F=25cm
(Base de 2cm y patas de 4cm)



LACA/MADERA

Ref.	Ancho hasta	P.VP.
BAUREA60	60 cm	179
BAUREA70	80 cm	189
BAUREA80	100 cm	199
BAUREA90	120 cm	209
BAUREA100	150 cm	219
BAUREA110	200 cm	229

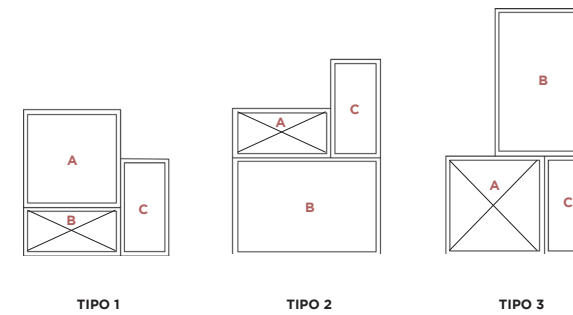
ÁUREA CONJUNTOS SIN BASE



ÁUREA CONJUNTOS SIN BASE

FONDO HASTA 25CM

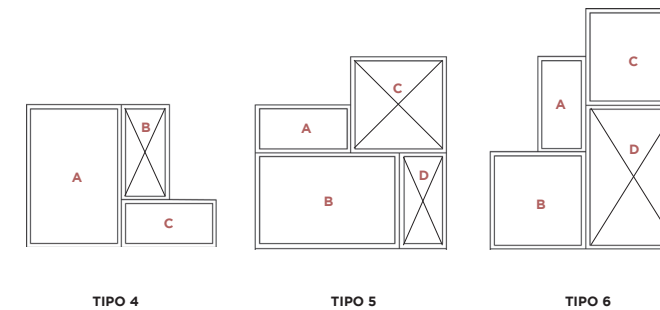
L 60CM
FONDO 25CM



Ref.	Altura	Precio
AUREA1	60 cm	352
AUREA2	80 cm	392
AUREA3	100 cm	432

Nota: En cada conjunto solo se permiten dos acabados diferentes, si se quieren más, habrá un incremento de 45€ PVP por color.

L 80CM
FONDO 25CM



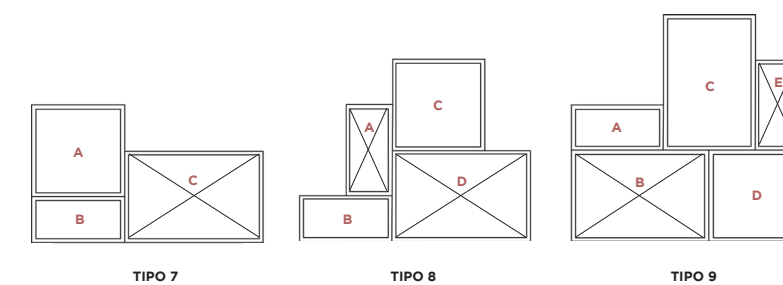
Ref.	Altura	Precio
AUREA4	60 cm	392
AUREA5	80 cm	556
AUREA6	100 cm	556

Nota: En cada conjunto solo se permiten dos acabados diferentes, si se quieren más, habrá un incremento de 45€ PVP por color.

L 100CM
FONDO 25CM

Nota: En cada conjunto solo se permiten dos acabados diferentes, si se quieren más, habrá un incremento de 45€ PVP por color.

Ref.	Altura	Precio
AUREA7	60 cm	422
AUREA8	80 cm	546
AUREA9	100 cm	720



NOTA: INDICAR EL ACABADO DE CADA CUBO A LA HORA DE HACER EL PEDIDO.
EJEMPLO: COL10040 TIPO5 METAL, BLANCO(A) NEGRO(C).

MODULO SIN FONDO
 MODULO CON FONDO

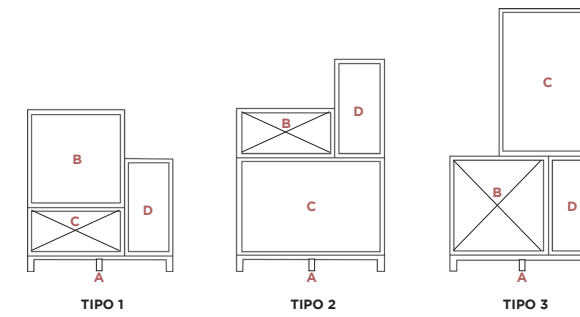
ÁUREA CONJUNTOS CON BASE



ÁUREA CONJUNTOS CON BASE

FONDO HASTA 25CM

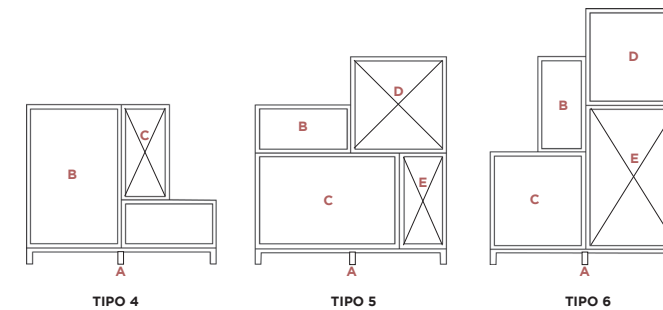
L 60CM
FONDO 25CM



Ref.	Altura	Precio
AUREA1B	60 cm	531
AUREA2B	80 cm	571
AUREA3B	100 cm	611

Nota: En cada conjunto solo se permiten dos acabados diferentes, si se quieren más, habrá un incremento de 45€ PVP por color.

L 80CM
FONDO 25CM



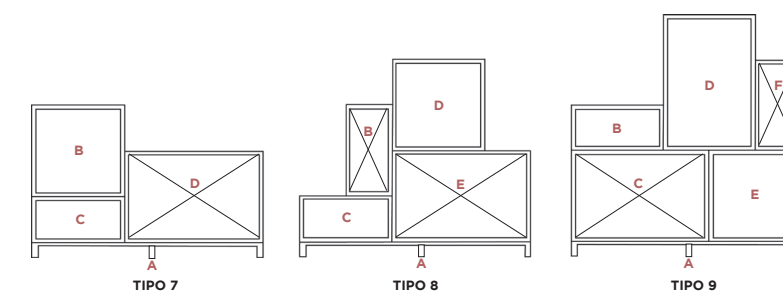
Ref.	Altura	Precio
AUREA4B	60 cm	591
AUREA5B	80 cm	755
AUREA6B	100 cm	755

Nota: En cada conjunto solo se permiten dos acabados diferentes, si se quieren más, habrá un incremento de 45€ PVP por color.

L 100CM
FONDO 25CM

Nota: En cada conjunto solo se permiten dos acabados diferentes, si se quieren más, habrá un incremento de 45€ PVP por color.

Ref.	Altura	Precio
AUREA7B	60 cm	641
AUREA8B	80 cm	765
AUREA9B	100 cm	939



NOTA: INDICAR EL ACABADO DE CADA CUBO A LA HORA DE HACER EL PEDIDO.
EJEMPLO: COL10040 TIPO5 METAL, BLANCO(A) NEGRO(C).

MODULO SIN FONDO
 MODULO CON FONDO

—
CC
—

ENCIMERAS

ENCIMERAS CERAMICA



CERAMICA

ENTENDEMOS POR ENCIMERA DE CERÁMICA A LAS ENCIMERAS Y LAVABO EN UNA SOLA PIEZA Y DE CERÁMICA O PORCELANA, TAMBIÉN SE CONOCEN COMO LAVABOS CERÁMICOS O LAVABOS INCRUSTADOS.

LA PRINCIPAL CARACTERÍSTICA QUE OFRECE LAS ENCIMERAS DE CERÁMICA ES UNA RÁPIDA LIMPIEZA Y LO MÁS IMPORTANTE ES QUE NO LLEVA NINGUNA JUNTA O UNIÓN DONDE PUEDA INTRODUCIRSE EL AGUA Y QUE TAN MOLESTA SE HACE SU LIMPIEZA.

EXISTEN VARIOS MODELOS, EN LOS QUE SU MAYOR DIFERENCIA RADICA EN LA FORMA DEL LAVABO O POZA, PERO EL COLOR SIGUE SIENDO BLANCO, EL MISMO BLANCO DEL LAVABO DE PORCELANA DE TODA LA VIDA.



MEDIDAS DE LA POZA : 46 X 29 CM
PROFUNDIDAD : 13 CM
GRUESO : 2 CM

PORTLAND	Referencia	Ancho	Fondo	Precio
	POR61-40	61	40	164
	POR61-46		46	164
	POR71-40	71	40	174
	POR71-46		46	174
	POR81-40	81	40	185
	POR81-46		46	185
	POR91-40	91	40	195
	POR91-46		46	195
	POR101-40	101	40	205
	POR101-46		46	205
	POR121-46	121	46	266
** 2 POZAS	POR121-46-2	121	46	324



MEDIDAS DE LA POZA : 49 X 30 CM
PROFUNDIDAD : 8 CM
GRUESO : 2 CM

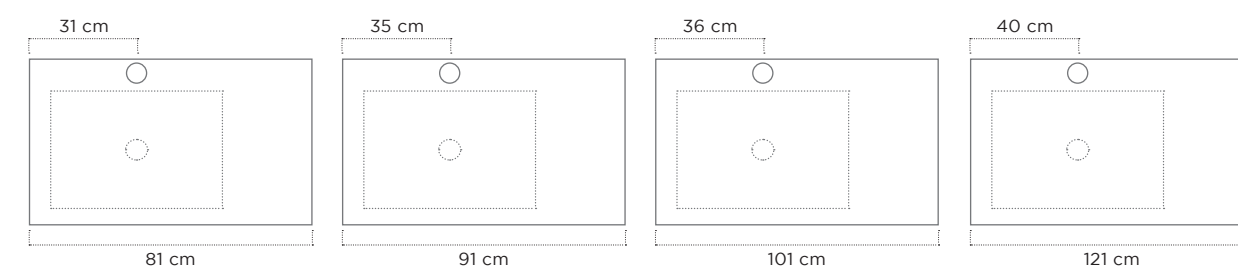
BOSTON	Referencia	Ancho	Fondo	Precio
	BPOR61-46	61	46	182
	BPOR71-46	71	46	187
	BPOR81-46	81	46	191
	BPOR91-46	91	46	206
	BPOR101-46	101	46	222
	BPOR121-46	121	46	276



FLORIDA	Referencia	Ancho	Fondo	Precio
	FL81-46	81	46	185
	FL91-46	91	46	195
	FL101-46	101	46	266
	FL121-46	121	46	276

*NOTA : DISPONEMOS DE ENCIMERAS CON POZA DESPLAZADA A IZQUIERDA Y A LA DERECHA. MISMA POZA QUE LA PORTLAND PERO DESPLAZADA

MEDIDAS DE LA POZA : 46 X 29 CM
PROFUNDIDAD : 13 CM
GRUESO : 2 CM



ENCIMERAS ZEN



CRISTALPLANT



CRISTALPLANT® es un material compuesto tecnológicamente avanzado y único, formado por un porcentaje elevado de minerales naturales (trihidrato de aluminio -ATH- derivado de la bauxita) y un bajo porcentaje de polímeros poliésteres y acrílicos de gran pureza; se trata, por lo tanto, de un material inerte, hipoalérgico y no tóxico.

CRISTALPLANT® es el "solid surface 100% made in Italy", inventado por el centro de investigación y desarrollo de Nicos International SpA, y producido por el mismo centro en su sede italiana de alta tecnología situada en Portobuffolè (provincia de Treviso).

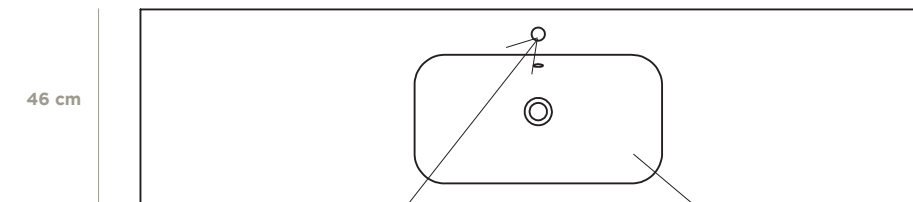
CRISTALPLANT® es un material que puede reciclarse al 100%, prácticamente ignífugo (clase 1), con una óptima resistencia a los rayos ultravioletas; es compacto, no poroso, higiénico, resistente y agradable al tacto gracias a su acabado aterciopelado, similar al de la piedra natural.

CRISTALPLANT® puede recuperar completamente su aspecto original utilizando simplemente detergentes y estropajos abrasivos para eliminar incluso las quemaduras de cigarrillo. Sus propiedades de duración y capacidad de recuperación lo convierten en un material ecocompatible.

ENCIMERAS ZEN

CRISTALPLANT LAVABO INTEGRADO COTAS DE AYUDA

ENCIMERAS CON LAVABO INTEGRADO



Nota: POR DEFECTO, LAS ENCIMERAS VIENEN CON EL AGUJERO DEL GRIFO. En caso de querer la encimera sin agujero grifo, hay que especificarlo en el pedido.

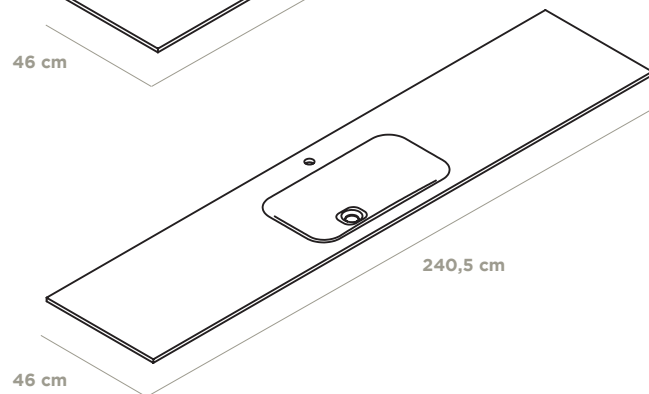
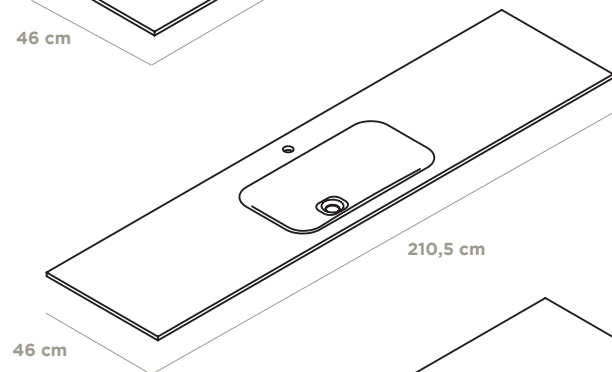
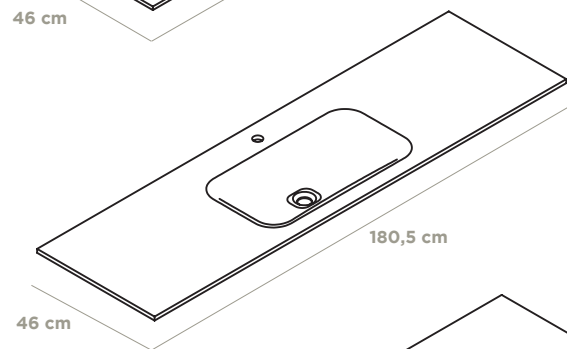
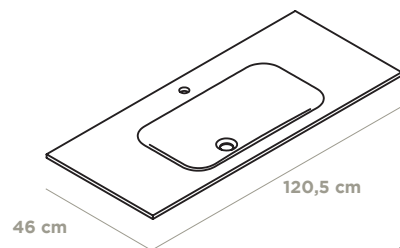
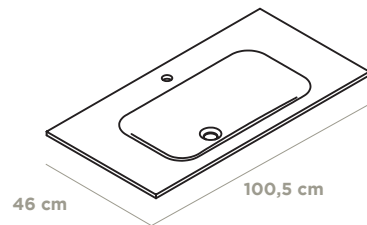
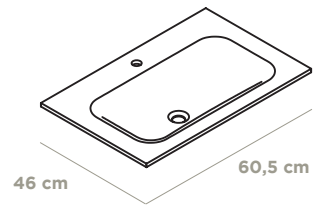
MEDIDAS DE POZAS CENTRO:

Ancho 60,5cm:	55x31cm
Ancho desde 70,5cm hasta 120,5cm:	60x31cm
Ancho mayor 120,5cm:	55x31cm

MEDIDAS DE POZAS DESPLAZADAS:

Dependiendo de la encimera utilizada al cortar a medida, será de una de las dos medidas anteriores.

ENCIMERAS ZEN



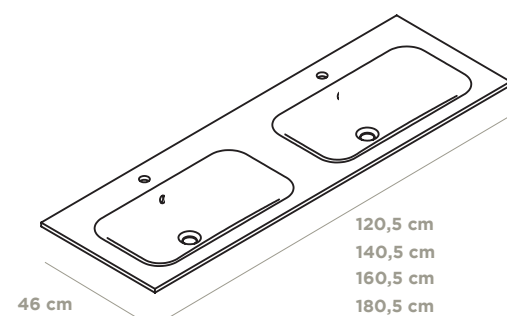
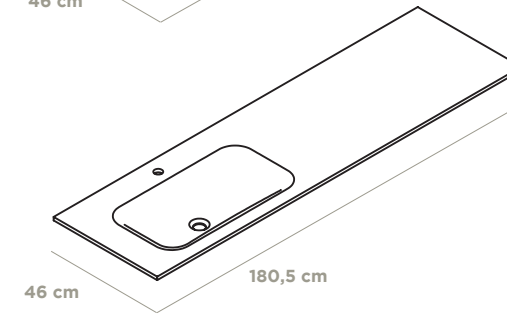
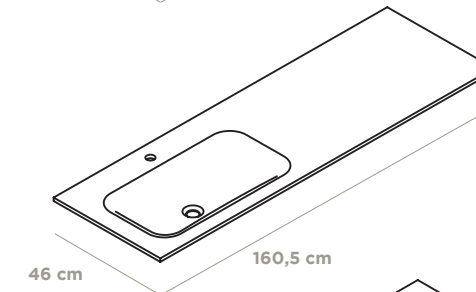
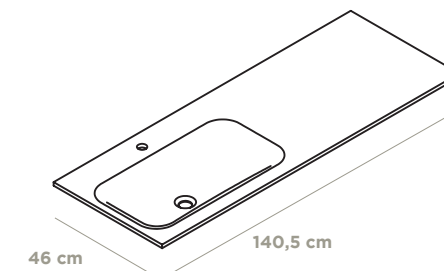
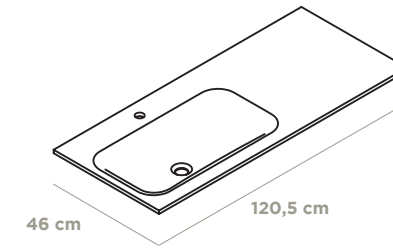
CRISTALPLANT LAVABO INTEGRADO CENTRADO

Referencia	Ancho hasta	Precio
CP61	60,5	296
CP71	70,5	322
CP81	80,5	339
CP91	90,5	366
CP101	100,5	410
CP111	110,5	454
CP121	120,5	573
CP131	130,5	693
CP141	140,5	740
CP151	150,5	788
CP161	160,5	836
CP171	170,5	883
CP181	180,5	978
CP200	200,5	1.025
CP220	220,5	1.073
CP240	240,5	1.120

*NOTA: Hacer un **RECORTE** a las encimeras o tapas: **42 euros**.

*NOTA: Por defecto, las encimeras van SIN COPETES. En caso de necesitarlo, indíquelo en el pedido. **COPETES: 42 euros/metro lineal**.

ENCIMERAS ZEN



CRISTALPLANT LAVABO INTEGRADO DESPLAZADO

DESPLAZADA IZQUIERDA

Referencia	Ancho hasta	Precio
CPI120	120,5	575
CPI140	140,5	716
CPI160	160,5	729
CPI180	180,5	749

DESPLAZADA DERECHA

Referencia	Ancho hasta	Precio
CPD120	120,5	575
CPD140	140,5	716
CPD160	160,5	729
CPD180	180,5	749

CRISTALPLANT LAVABO INTEGRADO DOBLE POZA

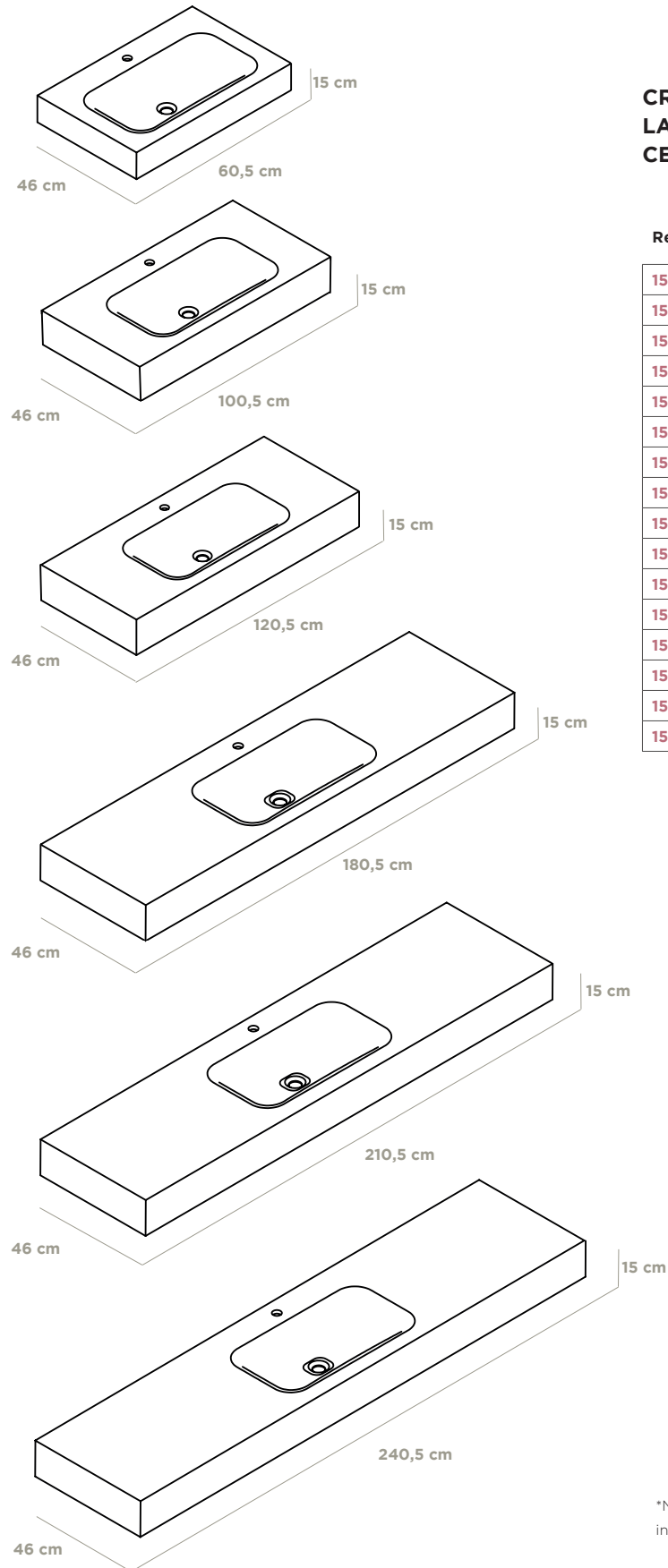
Referencia	Ancho hasta	Precio
CP2P120	120,5 (Entre ejes 60)	716
CP2P140	140,5 (Entre ejes 70)	894
CP2P160	160,5 (Entre ejes 80)	919
CP2P180	180,5 (Entre ejes 90)	943

*NOTA: Medidas SUPERIORES o diferentes DISTANCIAS ENTRE EJES, consultar precio y plazo de entrega.

*NOTA: Hacer un **RECORTE** a las encimeras o tapas: **42 euros**.

*NOTA: Por defecto, las encimeras van SIN COPETES. En caso de necesitarlo, indíquelo en el pedido. **COPETES: 42 euros/metro lineal**.

ENCIMERAS ZEN



CRISTALPLANT LAVABO INTEGRADO CENTRADO CON FALDON

Referencia	Ancho hasta	Precio
15CP61	60,5	355
15CP71	70,5	386
15CP81	80,5	407
15CP91	90,5	439
15CP101	100,5	492
15CP111	110,5	544
15CP121	120,5	688
15CP131	130,5	831
15CP141	140,5	888
15CP151	150,5	946
15CP161	160,5	1.003
15CP171	170,5	1.060
15CP181	180,5	1.173
15CP200	200,5	1.230
15CP220	220,5	1287
15CP240	240,5	1344

*NOTA: Por defecto, las encimeras van SIN COPETES. En caso de necesitarlo, indíquelo en el pedido. **COPETES: 42 euros/metro lineal.**

ENCIMERAS ZEN

CRISTALPLANT LAVABO INTEGRADO DESPLAZADO CON FALDON

DESPLAZADA IZQUIERDA

Referencia	Ancho hasta	Precio
15CPI120	120,5	690
15CPI140	140,5	859
15CPI160	160,5	874
15CPI180	180,5	899

DESPLAZADA DERECHA

Referencia	Ancho hasta	Precio
15CPD120	120,5	688
15CPD140	140,5	859
15CPD160	160,5	874
15CPD180	180,5	899

CRISTALPLANT LAVABO INTEGRADO DOBLE POZA CON FALDON

Referencia	Ancho hasta	Precio
15CP2P120	120,5 (Entre ejes 60)	859
15CP2P140	140,5 (Entre ejes 70)	1.073
15CP2P160	160,5 (Entre ejes 80)	1.103
15CP2P180	180,5 (Entre ejes 90)	1.231

*NOTA: Por defecto, las encimeras van SIN COPETES. En caso de necesitarlo, indíquelo en el pedido. **COPETES: 42 euros/metro lineal.**

ENCIMERAS ZEUS



CRISTALPLANT



CRISTALPLANT® es un material compuesto tecnológicamente avanzado y único, formado por un porcentaje elevado de minerales naturales (trihidrato de aluminio -ATH- derivado de la bauxita) y un bajo porcentaje de polímeros poliésteres y acrílicos de gran pureza; se trata, por lo tanto, de un material inerte, hipoalérgico y no tóxico.

CRISTALPLANT® es el “solid surface 100% made in Italy”, inventado por el centro de investigación y desarrollo de Nicos International SpA, y producido por el mismo centro en su sede italiana de alta tecnología situada en Portobuffolè (provincia de Treviso).

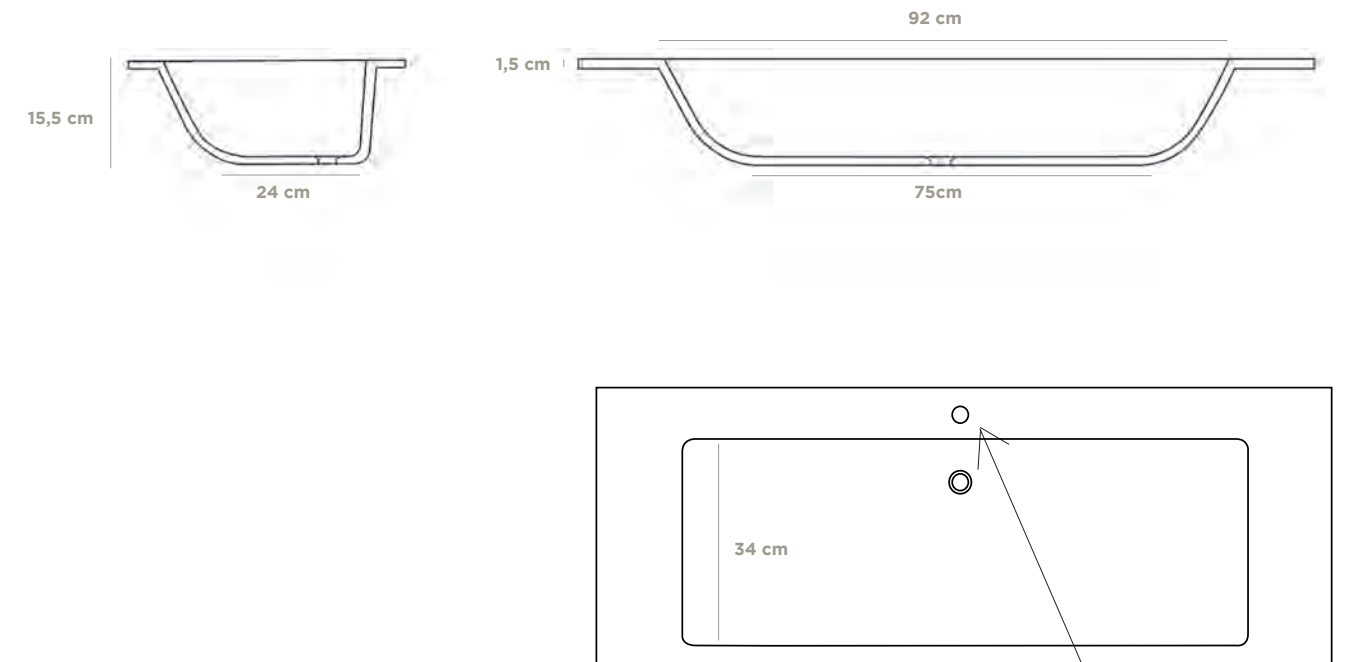
CRISTALPLANT® es un material que puede reciclarse al 100%, prácticamente ignífugo (clase 1), con una óptima resistencia a los rayos ultravioletas; es compacto, no poroso, higiénico, resistente y agradable al tacto gracias a su acabado aterciopelado, similar al de la piedra natural.

CRISTALPLANT® puede recuperar completamente su aspecto original utilizando simplemente detergentes y estropajos abrasivos para eliminar incluso las quemaduras de cigarrillo. Sus propiedades de duración y capacidad de recuperación lo convierten en un material ecológico.

ENCIMERAS ZEUS

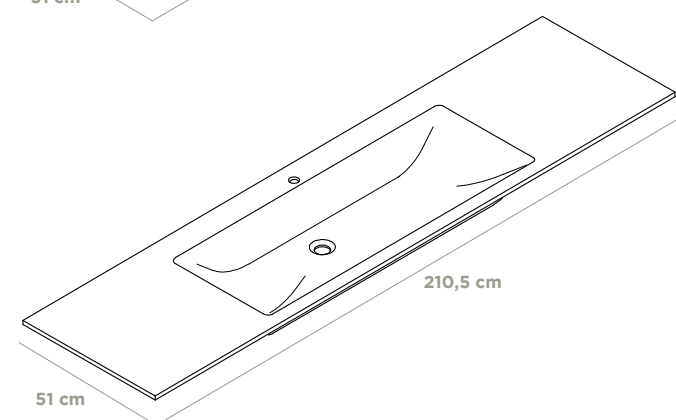
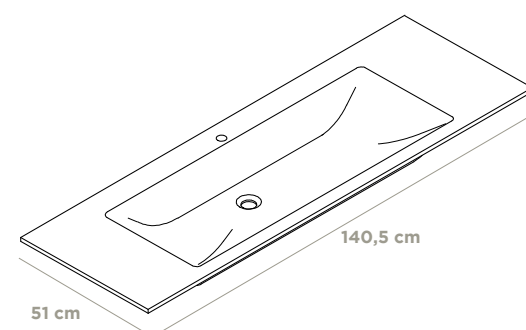
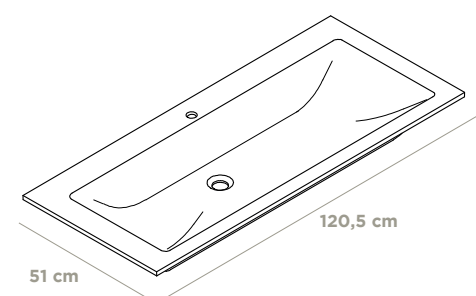
CRISTALPLANT LAVABO INTEGRADO COTAS DE AYUDA

ENCIMERAS CON LAVABO INTEGRADO



Nota: POR DEFECTO, LAS ENCIMERAS VIENEN CON EL AGUJERO DEL GRIFO. En caso de querer la encimera sin agujero grifo o con los agujeros en los laterales, hay que especificarlo en el pedido.

ENCIMERAS ZEUS



CRISTALPLANT LAVABO INTEGRADO

Referencia	Ancho hasta	Precio
ZEUS121	120,5	612
ZEUS131	130,5	740
ZEUS141	140,5	790
ZEUS151	150,5	842
ZEUS161	160,5	893
ZEUS171	170,5	943
ZEUS181	180,5	1.044
ZEUS200	200,5	1.095
ZEUS220	220,5	1.146
ZEUS240	240,5	1.196

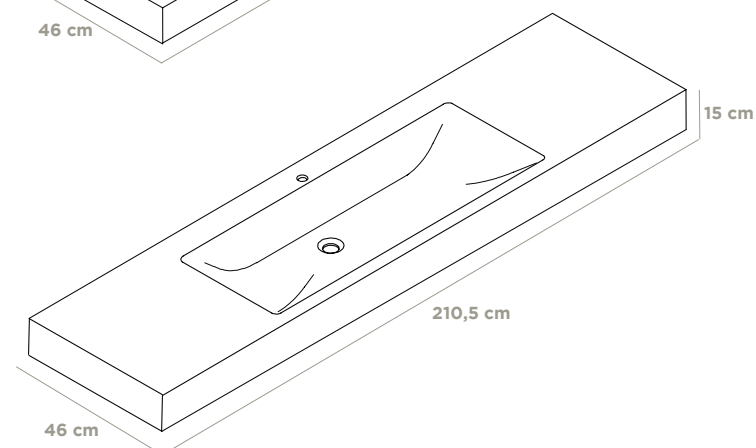
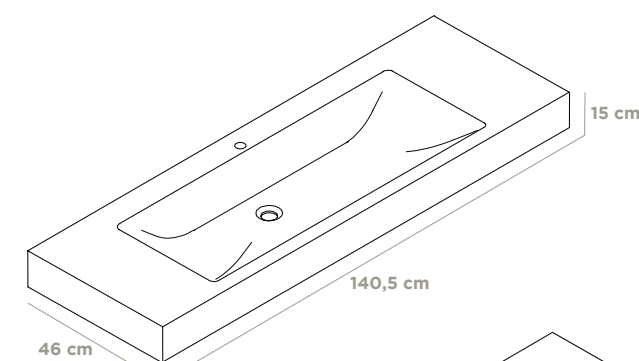
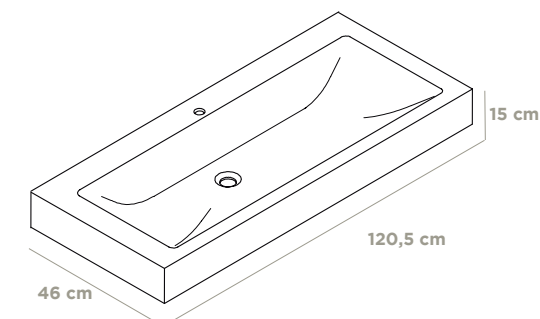
*NOTA: Por defecto, las encimeras vienen con el agujero del grifo centrado. En caso de querer la encimera **SIN AGUJERO DE GRIFO** o con **DOS AGUJEROS**, hay que especificarlo en el pedido.

*NOTA: Por defecto, las encimeras van SIN COPETES. En caso de necesitarlo, indíquelo en el pedido. **COPETES: 42 euros/metro lineal.**



NOTA: Gracias a su tamaño, ZEUS puede cumplir la función de doble poza.

ENCIMERAS ZEUS



CRISTALPLANT LAVABO INTEGRADO CON FALDON

Referencia	Ancho hasta	Precio
15ZEUS121	120,5	734
15ZEUS131	130,5	887
15ZEUS141	140,5	948
15ZEUS151	150,5	1.010
15ZEUS161	160,5	1.071
15ZEUS171	170,5	1.132
15ZEUS181	180,5	1.253
15ZEUS200	200,5	1.314
15ZEUS220	220,5	1.375
15ZEUS240	240,5	1.435

*NOTA: Por defecto, las encimeras vienen con el agujero del grifo centrado. En caso de querer la encimera **SIN AGUJERO DE GRIFO** o con **DOS AGUJEROS**, hay que especificarlo en el pedido.

*NOTA: Por defecto, las encimeras van SIN COPETES. En caso de necesitarlo, indíquelo en el pedido. **COPETES: 42 euros/metro lineal.**



NOTA: Gracias a su tamaño, ZEUS puede cumplir la función de doble poza.

ENCIMERAS CRISTALPLANT



CRISTALPLANT TAPAS

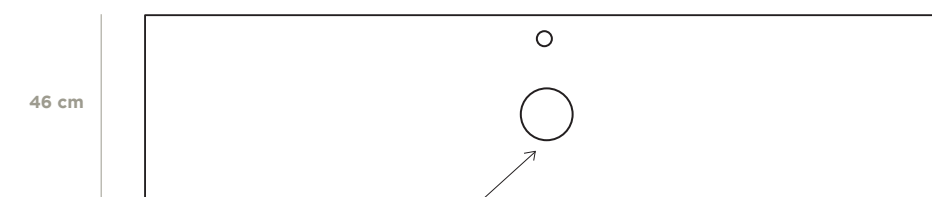


CRISTALPLANT® SE PUEDE UTILIZAR TANTO CON EL LAVABO INTEGRADO COMO UNA TAPA CON UN LAVABO DE APOYO.
AL SER UN MATERIAL BLANCO MATE O BRILLO, ES COMBINABLE CON LAVABOS DE SU MISMO MATERIAL, O TAMBIÉN, CON LAVABOS CERAMICOS O DE PORCELANA.
NO TIENE POR QUÉ SER UN LAVABO NUESTRO. CON TAL DE QUE NOS INDIQUE EL LAVABO QUE VA A COLOCAR, NOSOTROS NOS ENCARGAMOS DE HACER EL ORIFICIO CORRESPONDIENTE EN LA TAPA.

ENCIMERAS CRISTALPLANT

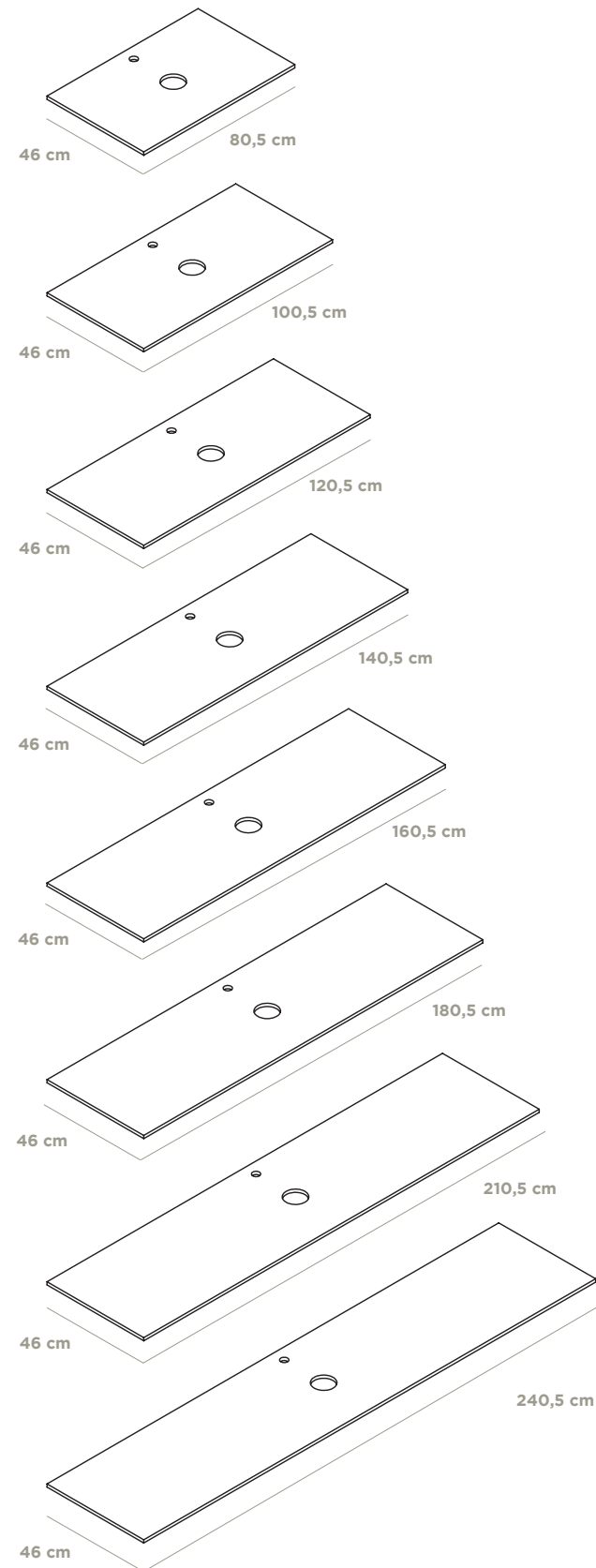
CRISTALPLANT
TAPAS
COTAS DE AYUDA

TAPAS



Nota: Nos adaptamos a cualquier lavabo que sea compatible con el mueble elegido. Indicar el lavabo para el cual, hay que hacer el orificio.

ENCIMERAS TAPAS CRISTALPLANT



ENCIMERAS TAPAS CRISTALPLANT

CRISTALPLANT TAPAS

Referencia	Ancho hasta	Precio
TCP61	60,5	185
TCP71	70,5	212
TCP81	80,5	237
TCP91	90,5	263
TCP101	100,5	290
TCP111	110,5	316
TCP121	120,5	342
TCP131	130,5	368
TCP141	140,5	395
TCP151	150,5	421
TCP161	160,5	447
TCP171	170,5	473
TCP181	180,5	499

*NOTA: Hacer un recorte a las encimeras o tapas: 42 euros.

*NOTA: Por defecto, las encimeras van SIN COPETES. En caso de necesitarlo, indíquelo en el pedido. **Precio COPETES: 42 euros/metro lineal.**

ENCIMERAS CRISTAL PHOENIX O MASA BLANCA



CRISTAL PHOENIX

ENCIMERAS DE CRISTAL DE MASA BLANCA.
AL CORTARLA, SIGUE SIENDO BLANCA POR DENTRO. COMPUESTA POR CARGAS MINERALES QUE LE DAN ESE ASPECTO BLANCO AL MATERIAL. A DIFERENCIA DE LA CERAMICA GRUEGO 20MM.
RESISTENTE A LOS PRODUCTOS Y LÍQUIDOS HABITUALES EN EL BAÑO.
FACILIDAD DE LIMPIEZA.
CALIDAD HOMOGÉNEA GARANTIZADA Y ALTA CAPACIDAD DE PRODUCCIÓN.

ENCIMERAS CRISTAL PHOENIX O MASA BLANCA



MEDIDAS DE LA POZA : 46 X 28 CM
PROFUNDIDAD : 10 CM
GRUESO : 2 CM

RECTANGULAR	Referencia	Ancho	Fondo	Precio
	PHO61	Hasta 61	46	186
	PHO71	Hasta 71	46	227
	PHO81	Hasta 81	46	268
	PHO91	Hasta 91	46	309
	PHO101	Hasta 101	46	351
	PHO111	Hasta 111	46	392
	PHO121	Hasta 121	46	433
	PHO131	Hasta 131	46	474
	PHO141	Hasta 141	46	515
	PHO151	Hasta 151	46	557
	PHO161	Hasta 161	46	598
	PHO171	Hasta 171	46	639
	PHO181	Hasta 181	46	680

OPCION DOBLE POZA

** 2 POZAS	PHO141-46-2	141	46	557
** 2 POZAS	PHO161-46-2	161	46	647

OPCION POZA DESPLAZADA

POZA DESPLAZADA	PHO81-46-D	81	46	433
POZA DESPLAZADA	PHO91-46-D	91	46	433
POZA DESPLAZADA	PHO101-46-D	101	46	515
POZA DESPLAZADA	PHO111-46-D	111	46	557
POZA DESPLAZADA	PHO121-46-D	121	46	680

*NOTA: DISPONIBLE CON LA POZA DESPLAZADA HASTA 121 cm.
EN CASO DE MEDIA MAYOR , CONSULTAR

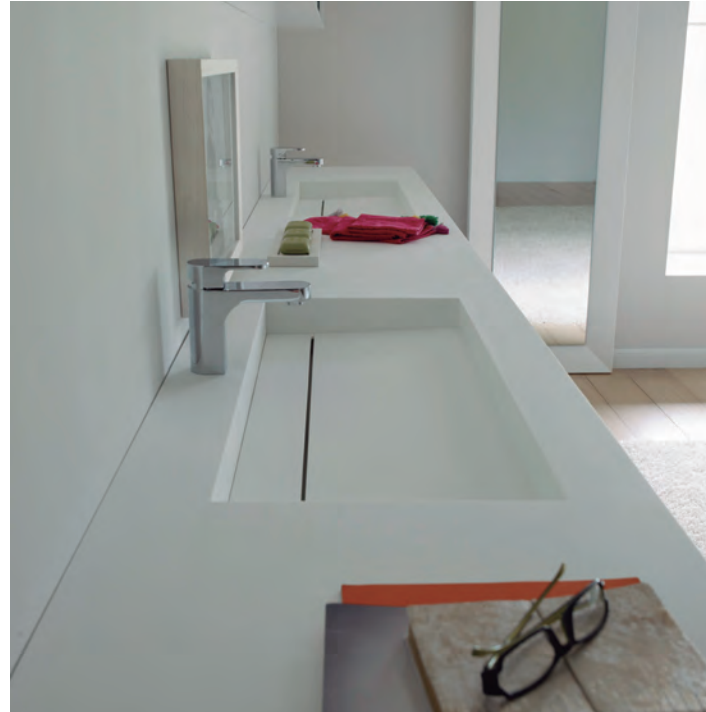
*NOTA: Por defecto, las encimeras van SIN COPETES.
En caso de necesitarlo, indíquelo en el pedido. **Precio COPETES: 81 euros/metro lineal.**

TAPAS	Referencia	Ancho	Fondo	Precio
	TPHO61	Hasta 61	46	271
	TPHO71	Hasta 71	46	294
	TPHO81	Hasta 81	46	301
	TPHO91	Hasta 91	46	309
	TPHO101	Hasta 101	46	321
	TPHO111	Hasta 111	46	329
	TPHO121	Hasta 121	46	335
	TPHO131	Hasta 131	46	348
	TPHO141	Hasta 141	46	356
	TPHO151	Hasta 151	46	367
	TPHO161	Hasta 161	46	378



*NOTA: Tapas con orificio para cualquier lavabo que se indique y sea compatible con el mueble.
*NOTA: Doble orificio 10% incremento.
*NOTA: Hacer un recorte a las encimeras o tapas: 62 euros.

ENCIMERAS KRION+RUBIK INTEGRADO



KRION LAVABO INTEGRADO RUBIK



KRION® : SUPERFICIES SÓLIDAS QUE MATERIALIZAN SUS DESEOS

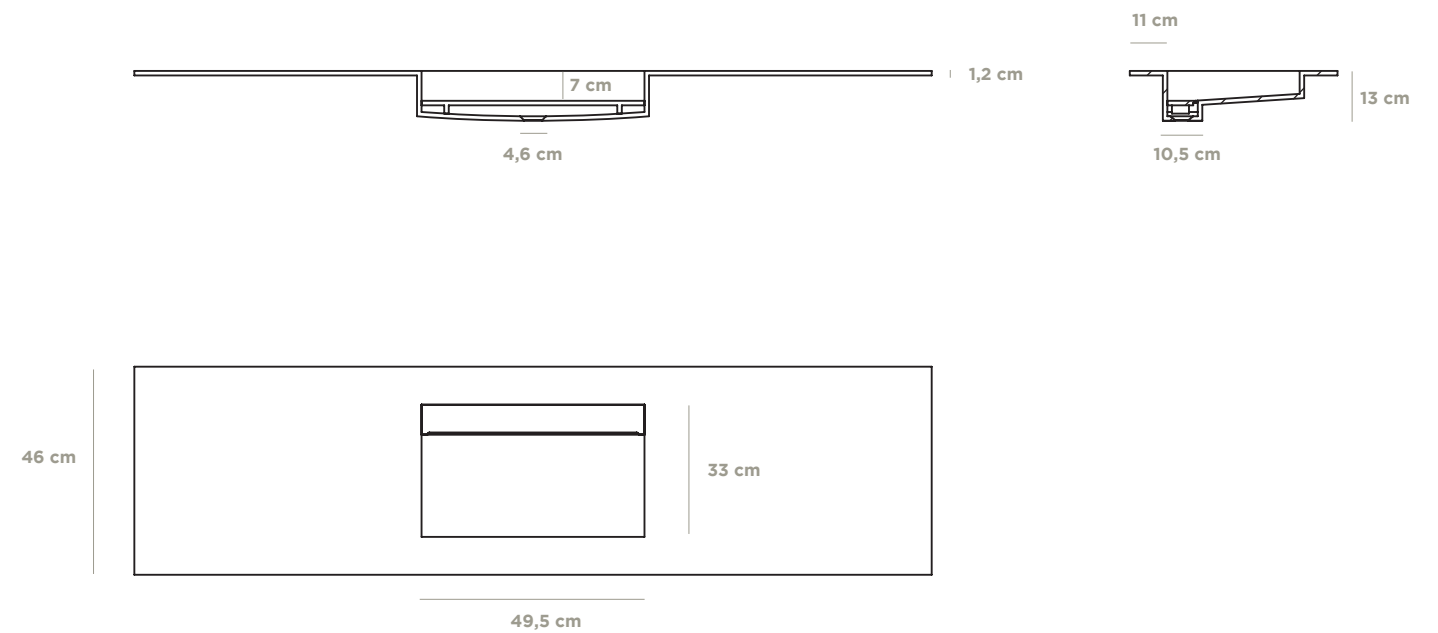
GRABARLAS. TINTARLAS. MOLDEARLAS. LAS SUPERFICIES SÓLIDAS KRION® PUEDEN SER LO QUE USTED IMAGINE QUE SEAN. ONDULADAS, PRÁCTICAMENTE SIN JUNTAS, DE FORMAS ORGÁNICAS, CON MARCADOS EFECTOS DE COLOR Y TONOS TRANSLÚCIDOS - SI LO PUEDE SOÑAR, LO PUEDE CREAR CON KRION®.

BAJO LA INSIGNE INNOVACIÓN DE PORCELANOSA, KRION® CONTINÚA EVOLUCIONANDO E INSPIRANDO. LAS COLABORACIONES DE PORCELANOSA CON DISEÑADORES Y ARQUITECTOS, ARTISTAS, PRESCRIPTORES Y FABRICANTES DE TODO EL MUNDO PERMITEN ALCANZAR NUEVOS RETOS CREATIVOS CON UN MATERIAL EXTRAORDINARIAMENTE VERSÁTIL. ELEGIR ENTRE UNA AMPLIA GAMA DE TONOS Y PATRONES QUE MARCAN TENDENCIA. USTED PUEDE INCLUSO CREAR SUS PROPIOS COLORES. Y LAS SUPERFICIES SÓLIDAS KRION® FUNCIONAN EN CUALQUIER ESPACIO - ES EL MATERIAL ELEGIDO POR ARQUITECTOS Y DISEÑADORES ESPECIALIZADOS EN EL SECTOR SANITARIO, ALIMENTACIÓN, RESTAURACIÓN, OFICINAS, ESCUELAS Y, POR SUPUESTO, HOGARES.

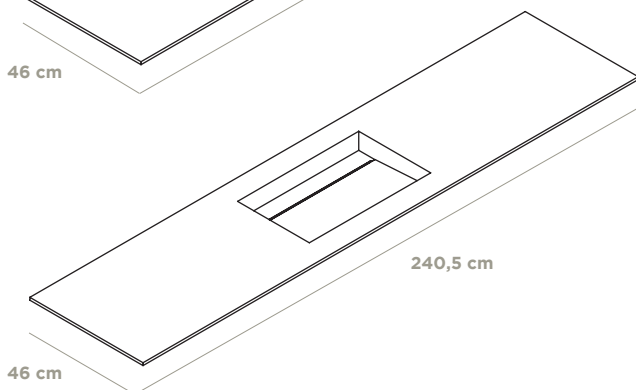
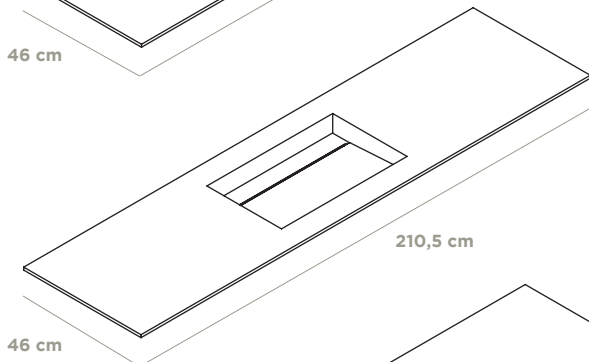
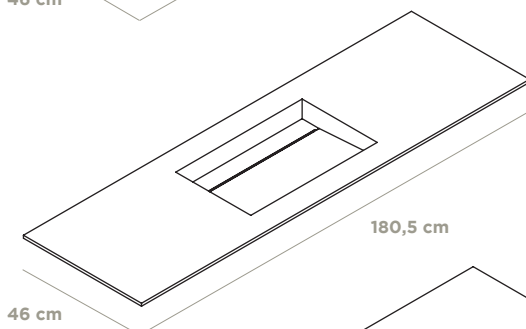
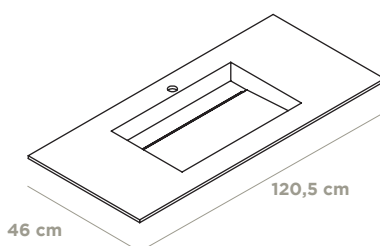
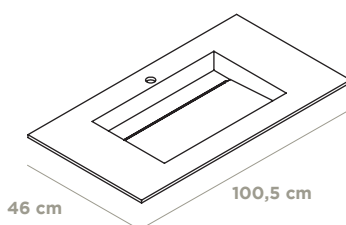
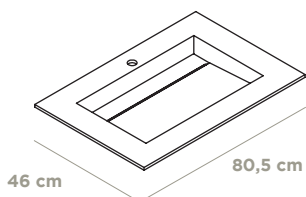
ENCIMERAS KRION+RUBIK INTEGRADO

KRION LAVABO INTEGRADO RUBIK COTAS DE AYUDA

ENCIMERAS CON LAVABO INTEGRADO



ENCIMERAS KRION+RUBIK INTEGRADO



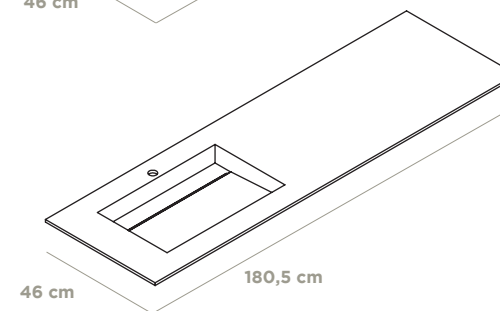
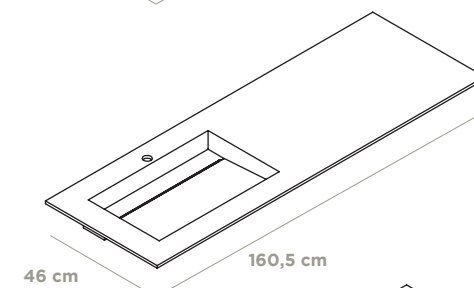
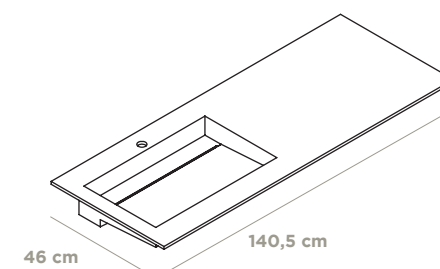
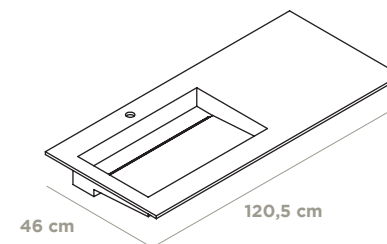
KRION LAVABO INTEGRADO RUBIK CENTRADO

Referencia	Ancho hasta	Precio
1.2CO80C	80,5	902
1.2CO100C	100,5	984
1.2CO120C	120,5	1.074
1.2CO180C	180,5	1.341
1.2CO210C	210,5	1.431
1.2CO240C	240,5	1.609

*NOTA: Por defecto, las encimeras van SIN COPETES. En caso de necesitarlo, indíquelo en el pedido. **Precio COPETES: 99 euros/metro lineal.**

CORIAN: +20% INCREMENTO.

ENCIMERAS KRION+RUBIK INTEGRADO



KRION LAVABO INTEGRADO RUBIK DESPLAZADO

Referencia	Ancho hasta	Precio
DESPLAZADA IZQUIERDA		
1.2CO120CI	120,5	1.074
1.2CO140CI	140,5	1.162
1.2CO160CI	160,5	1.253
1.2CO180CI	180,5	1.341

Referencia	Ancho hasta	Precio
DESPLAZADA DERECHA		
1.2CO120CD	120,5	1.074
1.2CO140CD	140,5	1.162
1.2CO160CD	160,5	1.253
1.2CO180CD	180,5	1.341

*NOTA: Por defecto, las encimeras van SIN COPETES. En caso de necesitarlo, indíquelo en el pedido. **Precio COPETES: 99 euros/metro lineal.**

DOBLE SENO RUBIK: Incremento 227 euros.

CORIAN: +20% INCREMENTO.

ENCIMERAS

KRION+TIPO 1 INTEGRADO



KRION
LAVABO INTEGRADO TIPO 1



KRION® : SUPERFICIES SÓLIDAS QUE MATERIALIZAN SUS DESEOS

GRABARLAS. TINTARLAS. MOLDEARLAS. LAS SUPERFICIES SÓLIDAS KRION® PUEDEN SER LO QUE USTED IMAGINE QUE SEAN. ONDULADAS, PRÁCTICAMENTE SIN JUNTAS, DE FORMAS ORGÁNICAS, CON MARCADOS EFECTOS DE COLOR Y TONOS TRANSLÚCIDOS - SI LO PUEDE SOÑAR, LO PUEDE CREAR CON KRION®.

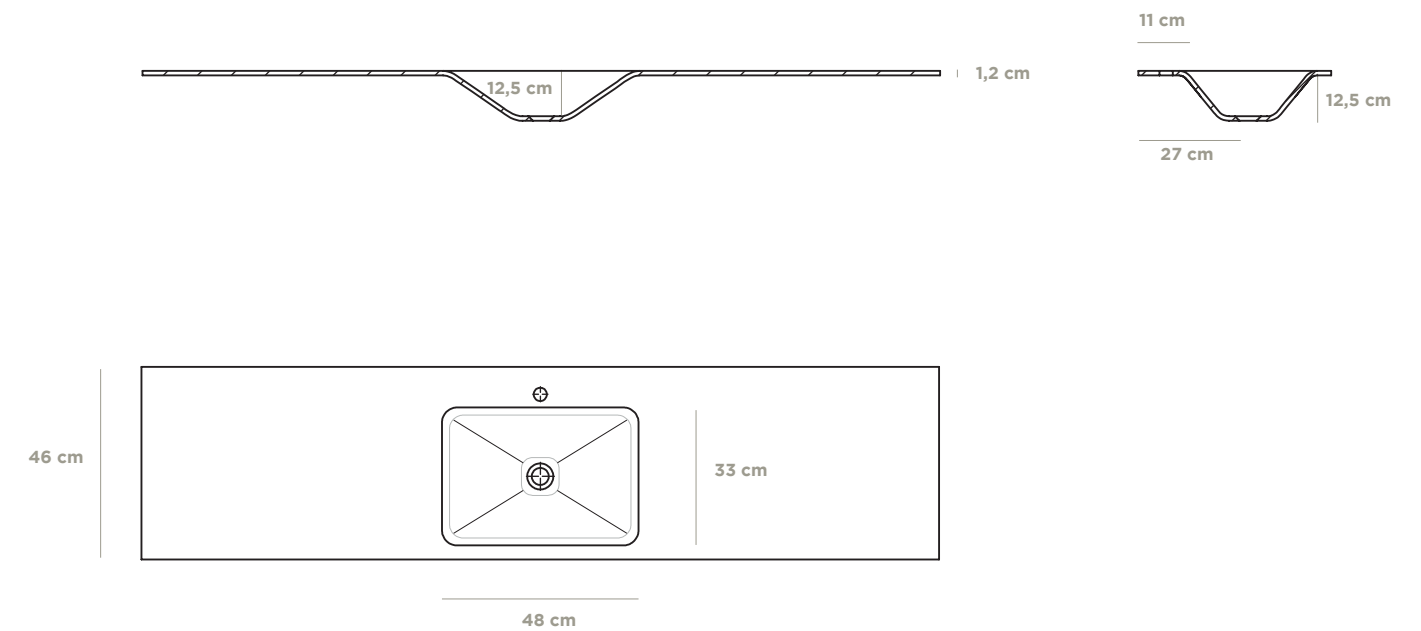
BAJO LA INSIGNE INNOVACIÓN DE PORCELANOSA, KRION® CONTINÚA EVOLUCIONANDO E INSPIRANDO. LAS COLABORACIONES DE PORCELANOSA CON DISEÑADORES Y ARQUITECTOS, ARTISTAS, PRESCRIPTORES Y FABRICANTES DE TODO EL MUNDO PERMITEN ALCANZAR NUEVOS RETOS CREATIVOS CON UN MATERIAL EXTRAORDINARIAMENTE VERSÁTIL. ELEGIR ENTRE UNA AMPLIA GAMA DE TONOS Y PATRONES QUE MARCAN TENDENCIA. USTED PUEDE INCLUSO CREAR SUS PROPIOS COLORES. Y LAS SUPERFICIES SÓLIDAS KRION® FUNCIONAN EN CUALQUIER ESPACIO - ES EL MATERIAL ELEGIDO POR ARQUITECTOS Y DISEÑADORES ESPECIALIZADOS EN EL SECTOR SANITARIO, ALIMENTACIÓN, RESTAURACIÓN, OFICINAS, ESCUELAS Y, POR SUPUESTO, HOGARES.

ENCIMERAS

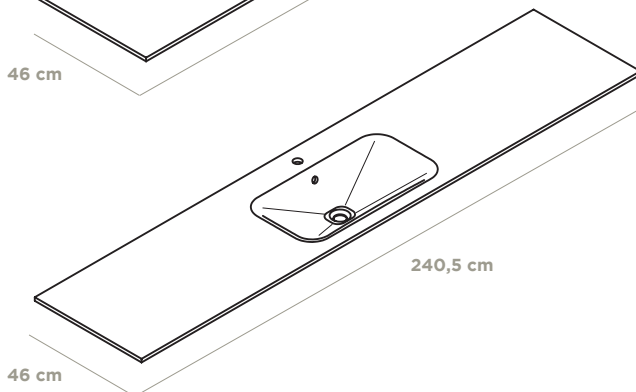
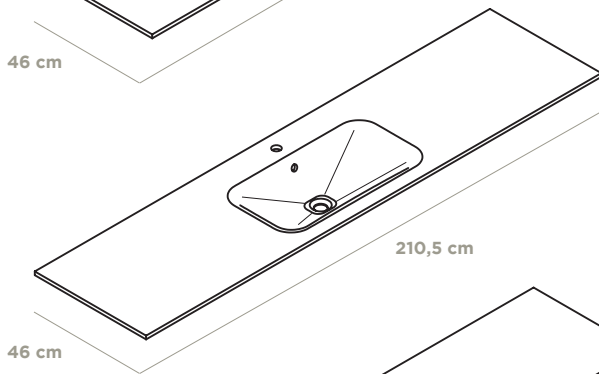
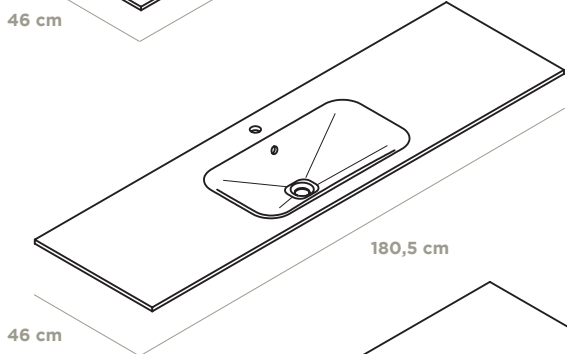
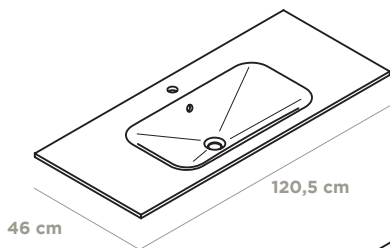
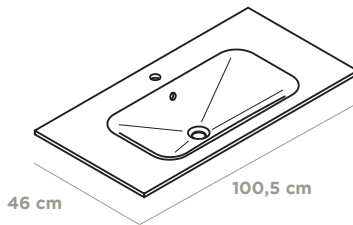
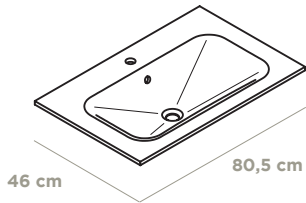
KRION+TIPO 1 INTEGRADO

KRION
LAVABO INTEGRADO TIPO 1
COTAS DE AYUDA

ENCIMERAS CON LAVABO INTEGRADO



ENCIMERAS KRION+TIPO 1 INTEGRADO



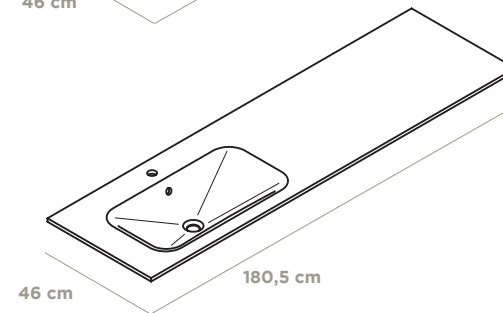
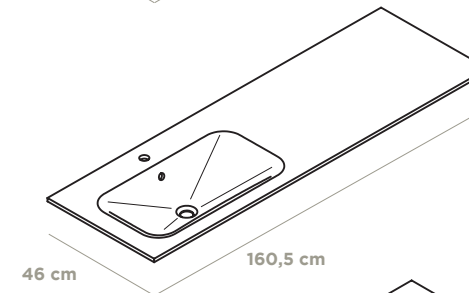
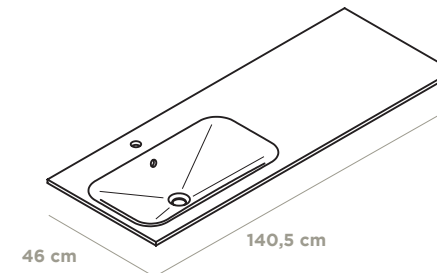
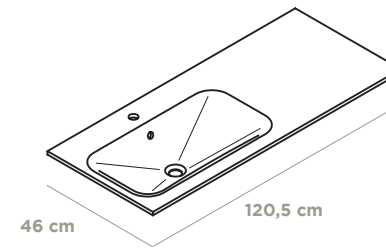
KRION LAVABO INTEGRADO TIPO 1 CENTRADO

Referencia	Ancho hasta	Precio
COR80	80,5	601
COR100	100,5	720
COR120	120,5	841
COR180	180,5	1.200
COR210	210,5	1.321
COR240	240,5	1.561

*NOTA: Por defecto, las encimeras van SIN COPETES. En caso de necesitarlo, indíquelo en el pedido. **Precio COPETES: 99 euros/metro lineal.**

CORIAN: +20% INCREMENTO.

ENCIMERAS KRION+TIPO 1 INTEGRADO



KRION LAVABO INTEGRADO TIPO 1 DESPLAZADO

Referencia	Ancho hasta	Precio
DESPLAZADA IZQUIERDA		
COR1120	120,5	841
COR1140	140,5	960
COR1160	160,5	1.081
COR1180	180,5	1.200

DESPLAZADA DERECHA

CORD120	120,5	841
CORD140	140,5	960
CORD160	160,5	1.081
CORD180	180,5	1.200

*NOTA: Por defecto, las encimeras van SIN COPETES. En caso de necesitarlo, indíquelo en el pedido. **Precio COPETES: 99 euros/metro lineal.**

DOBLE SENO TIPO 1: Incremento 124 euros.

CORIAN: +20% INCREMENTO.

ENCIMERAS

KRION+TIPO2 INTEGRADO



KRION
LAVABO INTEGRADO TIPO 2



KRION® : SUPERFICIES SÓLIDAS QUE MATERIALIZAN SUS DESEOS.

GRABARLAS. TINTARLAS. MOLDEARLAS. LAS SUPERFICIES SÓLIDAS KRION® PUEDEN SER LO QUE USTED IMAGINE QUE SEAN. ONDULADAS, PRÁCTICAMENTE SIN JUNTAS, DE FORMAS ORGÁNICAS, CON MARCADOS EFECTOS DE COLOR Y TONOS TRANSLÚCIDOS - SI LO PUEDE SOÑAR, LO PUEDE CREAR CON KRION®.

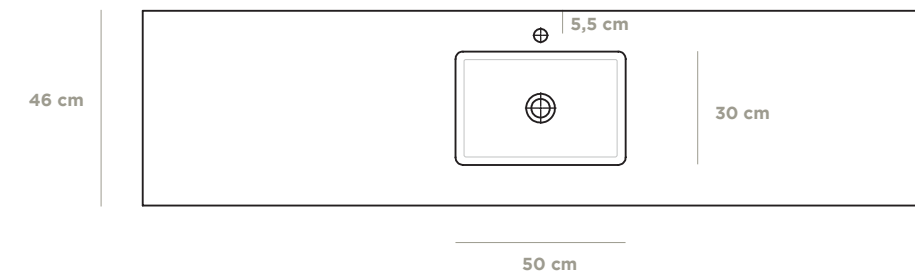
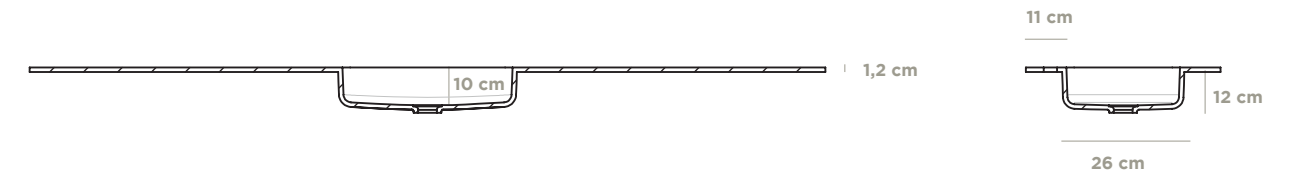
BAJO LA INSIGNE INNOVACIÓN DE PORCELANOSA, KRION® CONTINÚA EVOLUCIONANDO E INSPIRANDO. LAS COLABORACIONES DE PORCELANOSA CON DISEÑADORES Y ARQUITECTOS, ARTISTAS, PRESCRIPTORES Y FABRICANTES DE TODO EL MUNDO PERMITEN ALCANZAR NUEVOS RETOS CREATIVOS CON UN MATERIAL EXTRAORDINARIAMENTE VERSÁTIL. ELEGIR ENTRE UNA AMPLIA GAMA DE TONOS Y PATRONES QUE MARCAN TENDENCIA. USTED PUEDE INCLUSO CREAR SUS PROPIOS COLORES. Y LAS SUPERFICIES SÓLIDAS KRION® FUNCIONAN EN CUALQUIER ESPACIO - ES EL MATERIAL ELEGIDO POR ARQUITECTOS Y DISEÑADORES ESPECIALIZADOS EN EL SECTOR SANITARIO, ALIMENTACIÓN, RESTAURACIÓN, OFICINAS, ESCUELAS Y, POR SUPUESTO, HOGARES.

ENCIMERAS

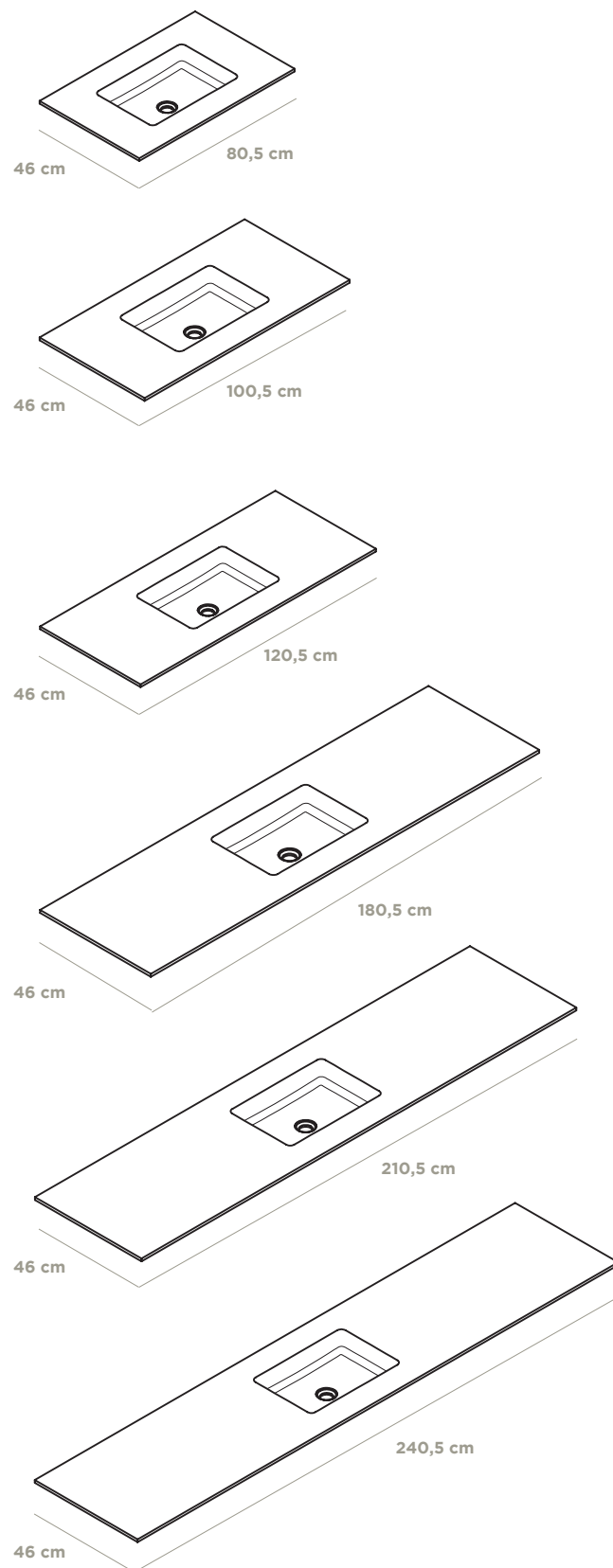
KRION+TIPO2 INTEGRADO

KRION
LAVABO INTEGRADO TIPO 2
COTAS DE AYUDA

ENCIMERAS CON LAVABO INTEGRADO



ENCIMERAS KRION+TIPO2 INTEGRADO



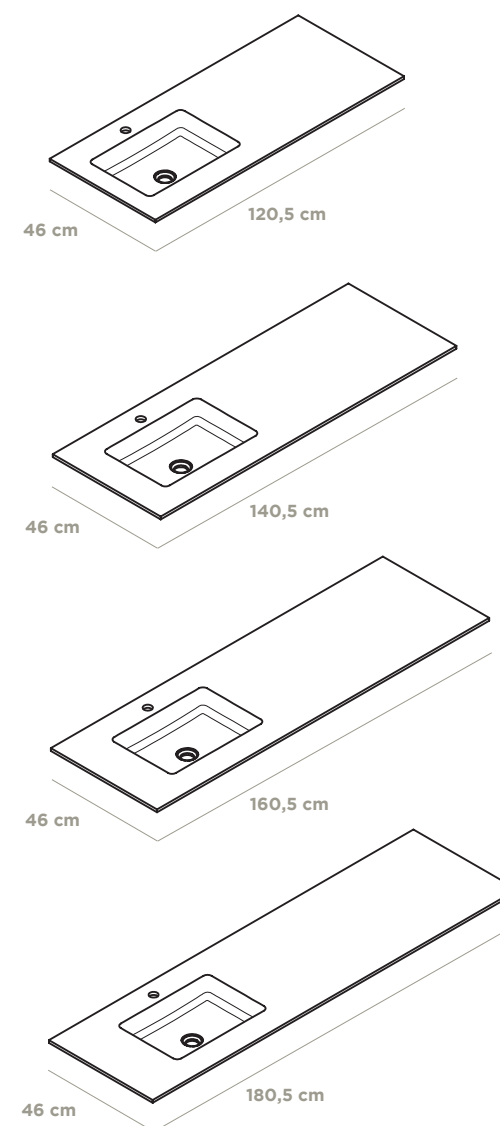
KRION LAVABO INTEGRADO TIPO 2 CENTRADO

Referencia	Ancho hasta	Precio
CORT280	80,5	601
CORT2100	100,5	720
CORT2120	120,5	841
CORT2180	180,5	1.200
CORT2210	210,5	1.321
CORT2240	240,5	1.561

*NOTA: Por defecto, las encimeras van SIN COPETES. En caso de necesitarlo, indíquelo en el pedido. **Precio COPETES: 99 euros/metro lineal.**

CORIAN: +20% INCREMENTO.

ENCIMERAS KRION+TIPO2 INTEGRADO



KRION LAVABO INTEGRADO TIPO 2 DESPLAZADO

Referencia	Ancho hasta	Precio
DESPLAZADA IZQUIERDA		
CORT2I120	120,5	841
CORT2I140	140,5	960
CORT2I160	160,5	1.081
CORT2I180	180,5	1.200

DESPLAZADA DERECHA

CORT2D120	120,5	841
CORT2D140	140,5	960
CORT2D160	160,5	1.081
CORT2D180	180,5	1.200

*NOTA: Por defecto, las encimeras van SIN COPETES. En caso de necesitarlo, indíquelo en el pedido. **Precio COPETES: 99 euros/metro lineal.**

DOBLE SENO TIPO 2: Incremento 124 euros.

CORIAN: +20% INCREMENTO.

ENCIMERAS
CRISTAL SEDACOLOR



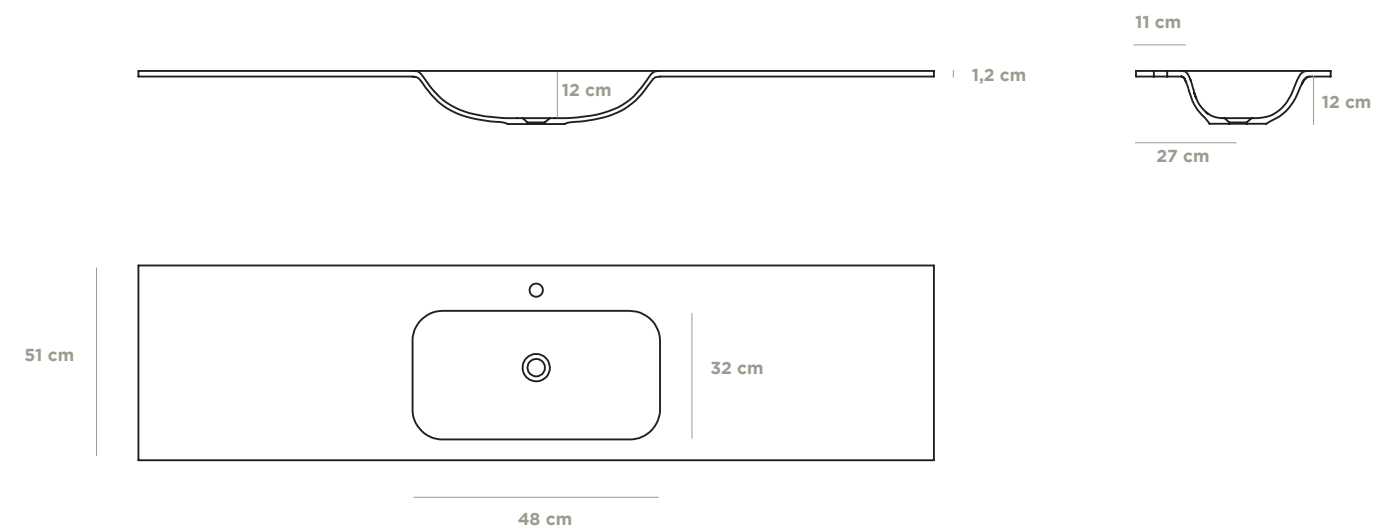
CRISTAL SEDACOLOR
LAVABO INTEGRADO

ENCIMERAS SEDACOLOR ANTI-HUELLA Y ANTI-RAYA. TANTO PARA COCINA COMO PARA BAÑO, SON SUPERFICIES RESISTENTES A PRODUCTOS Y LÍQUIDOS HABITUALES. FACIL DE LIMPIAR Y ANTI-BACTERIAS. CERTIFICACIONES DE DUREZA AL RAYADO Y ANTIDESLIZAMIENTO. SE PUEDEN PINTAR EN CUALQUIER COLOR DE LA CARTA RAL O NCS.

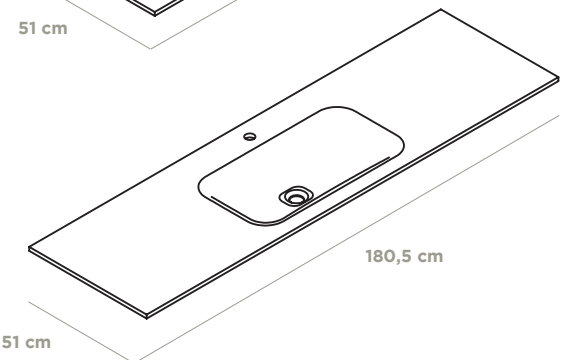
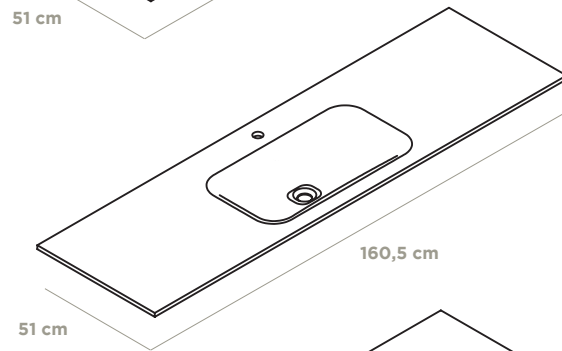
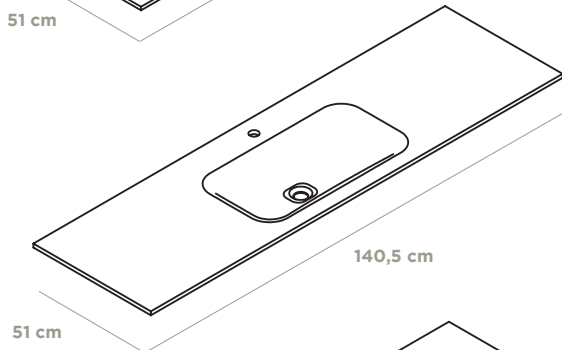
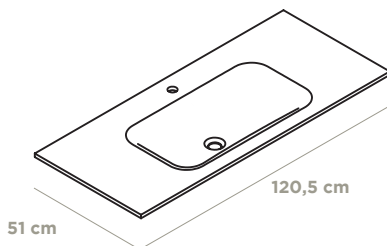
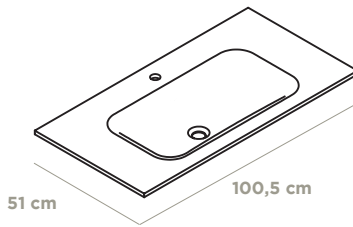
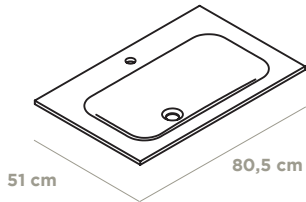
ENCIMERAS
CRISTAL SEDACOLOR

SEDACOLOR
LAVABO INTEGRADO
COTAS DE AYUDA

ENCIMERAS CON LAVABO INTEGRADO



ENCIMERAS CRISTAL SEDACOLOR

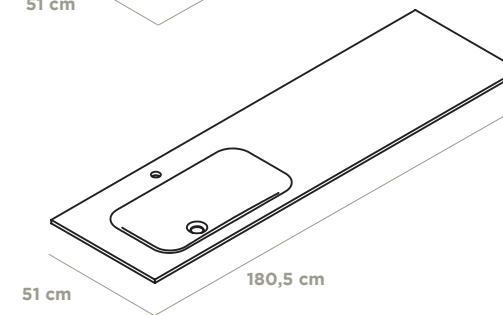
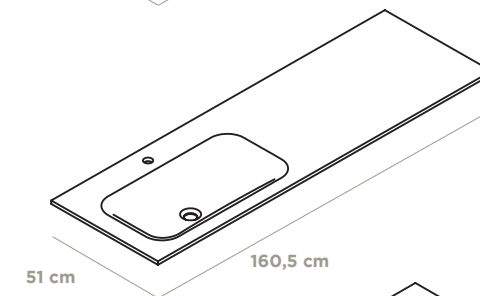
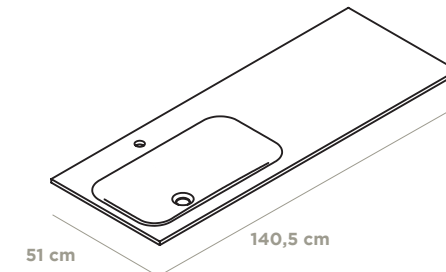
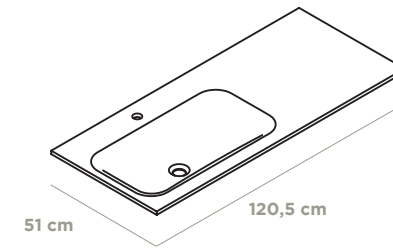


SEDACOLOR LAVABO INTEGRADO CENTRADO

Referencia	Ancho hasta	Precio
SEDA80	80,5	738
SEDA100	100,5	831
SEDA120	120,5	859
SEDA140	140,5	978
SEDA161	160,5	1097
SEDA182	180,5	1217

*NOTA: Por defecto, las encimeras van SIN COPETES. En caso de necesitarlo, indíquelo en el pedido. **Precio COPETES: 81 euros/metro lineal.**

ENCIMERAS CRISTAL SEDACOLOR



SEDACOLOR LAVABO INTEGRADO DESPLAZADO

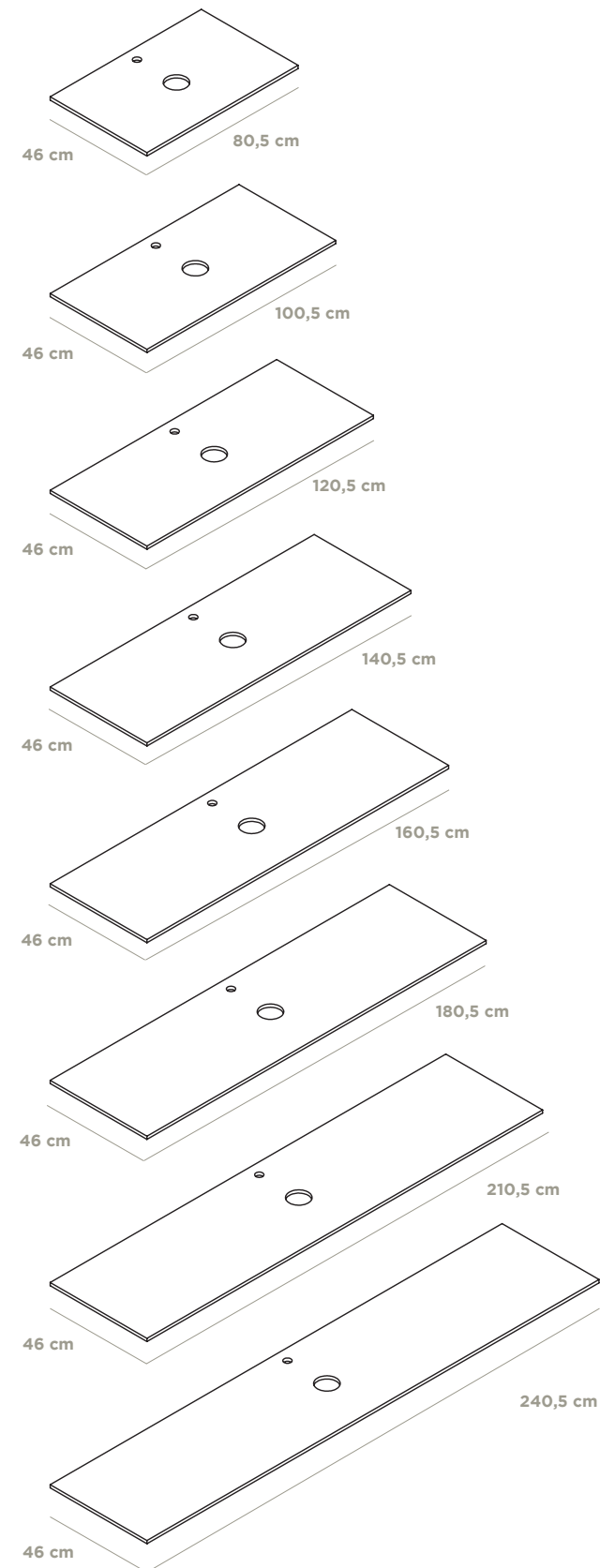
Referencia	Ancho hasta	Precio
SEDAI120	120,5	859
SEDAI140	140,5	978
SEDAI160	160,5	1.097
SEDAI180	180,5	1.217

DESPLAZADA IZQUIERDA

Referencia	Ancho hasta	Precio
SEDAI120	120,5	859
SEDAI140	140,5	978
SEDAI160	160,5	1.097
SEDAI180	180,5	1.217

*NOTA: Por defecto, las encimeras van SIN COPETES. En caso de necesitarlo, indíquelo en el pedido. **Precio COPETES: 81 euros/metro lineal.**

ENCIMERAS TAPAS CRISTAL SEDACOLOR



ENCIMERAS TAPAS CRISTAL SEDACOLOR

SEDACOLOR TAPAS

Referencia	Ancho hasta	Precio
TSEDA80	80,5	487
TSEDA100	100,5	512
TSEDA120	120,5	532
TSEDA140	140,5	589
TSEDA160	160,5	682
TSEDA180	180,5	878
TSEDA210	210,5	971
TSEDA240	240,5	1.063

*NOTA: Por defecto, las encimeras van SIN COPETES. En caso de necesitarlo, indíquelo en el pedido. **Precio COPETES: 81 euros/metro lineal.**

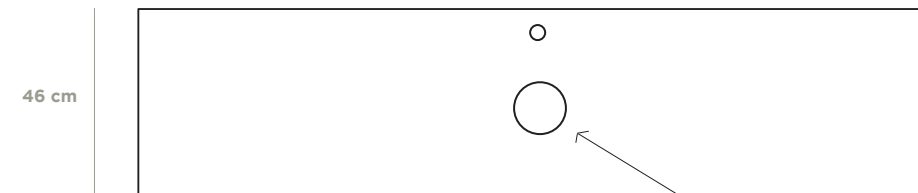
ENCIMERAS MADERA



ENCIMERAS MADERA

NUESTRAS ENCIMERAS DE MADERA, ESTÁN HECHAS CON MDF HIDRÓFUGOS, PROPORCIONANDO MUCHA MAYOR RESISTENCIA A AMBIENTES HÚMEDOS, E INCLUSO A POSIBLES SINIESTROS. SE PUEDEN PINTAR EN CUALQUIER COLOR DE LA CARTA RAL O NCS.

ENCIMERAS MADERA



Nota: Los acabados ESTRATIFICADOS solo podrán suministrarse en encimeras de GRUESO 19mm.

Nota: Nos adaptamos a cualquier lavabo que sea compatible con el mueble elegido. Indicar el lavabo para el cual, hay que hacer el orificio.

ENCIMERAS GRUESO 1,2CM	Referencia	Ancho hasta	Precio
	TMAD60	60,5	140
	TMAD80	80,5	156
	TMAD100	100,5	170
	TMAD120	120,5	194
	TMAD140	140,5	228
	TMAD160	160,5	261
	TMAD180	180,5	294
	TMAD210	210,5	342

ENCIMERAS GRUESO 1,9CM (solo ESTRATIFICADOS)	Referencia	Ancho hasta	Precio
	TMAD60	60,5	78
	TMAD80	80,5	96
	TMAD100	100,5	108
	TMAD120	120,5	118
	TMAD140	140,5	138
	TMAD160	160,5	149
	TMAD180	180,5	159
	TMAD210	210,5	189

ENCIMERAS GRUESO 4CM	Referencia	Ancho hasta	Precio
	4TMAD60	60,5	179
	4TMAD80	80,5	198
	4TMAD100	100,5	223
	4TMAD120	120,5	245
	4TMAD140	140,5	254
	4TMAD160	160,5	287
	4TMAD180	180,5	323
	4TMAD210	210,5	370

ENCIMERAS GRUESO 8CM	Referencia	Ancho hasta	Precio
	8TMAD60	60,5	333
	8TMAD80	80,5	355
	8TMAD100	100,5	377
	8TMAD120	120,5	399
	8TMAD140	140,5	489
	8TMAD160	160,5	510
	8TMAD180	180,5	534
	8TMAD210	210,5	623

ENCIMERAS
TAPA NEOLITH

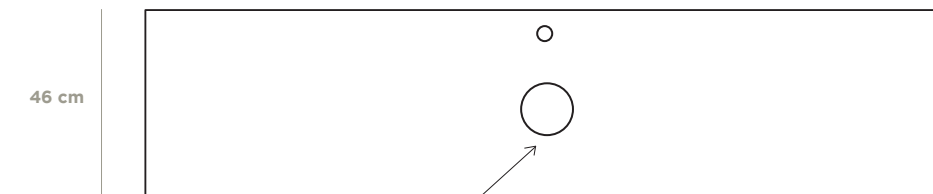


ENCIMERAS
TAPA NEOLITH



NEOLITH
TAPAS
COTAS DE AYUDA

GRUESO: 1,2 CM



Nota: Nos adaptamos a cualquier lavabo que sea compatible con el mueble elegido. Indicar el lavabo para el cual, hay que hacer el orificio.

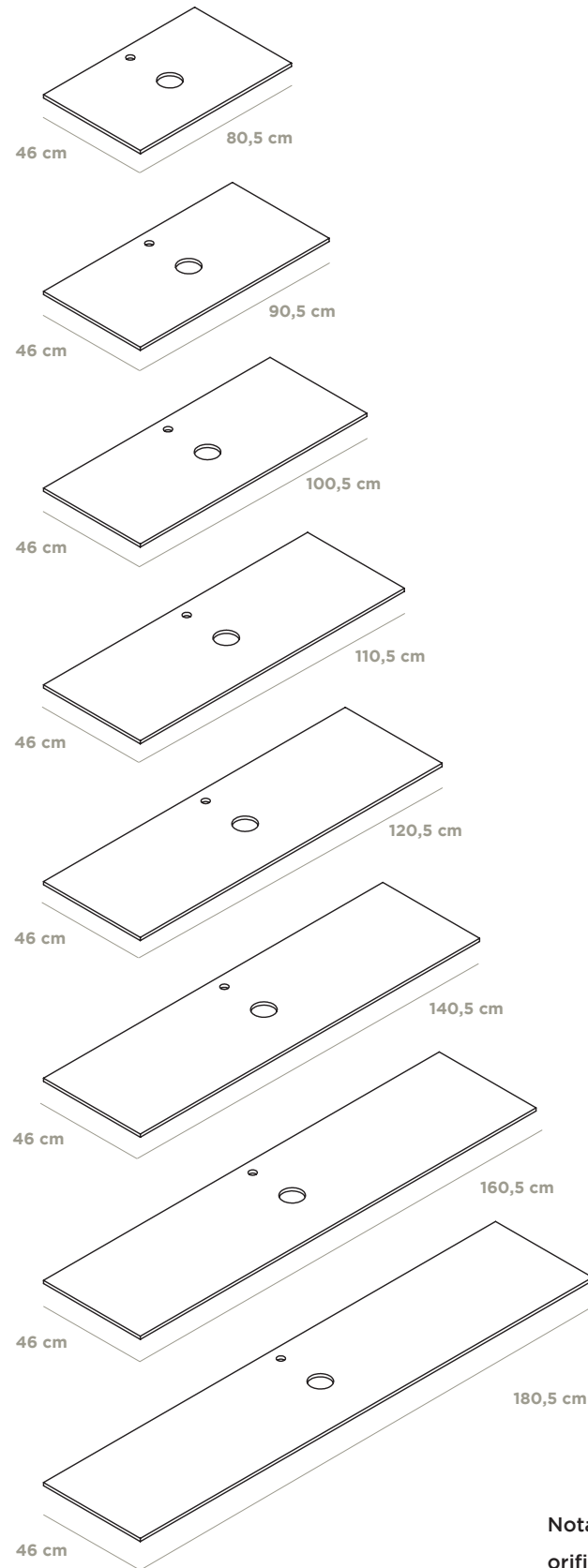
NEOLITH
TAPAS



RESISTENTE A ALTAS TEMPERATURAS, RESISTENTE A LOS RAYOS UVA, LIGERO, RESISTENTE AL HIELO Y A LAS HELADAS, RESISTENTE AL RAYADO, FACIL DE LIMPIAR, RESISTENTE A LA FLEXION, HIGIÉNICO, IMPERMEABLE, 100% NATURAL Y RECICLABLE...

¿QUÉ MÁS SE LE PUEDE PEDIR...?

ENCIMERAS TAPA NEOLITH



Nota: Debe indicar el lavabo que colocará encima para poder hacer el orificio correspondiente.

ENCIMERAS TAPA NEOLITH



REFERENCIA	ANCHO	Colores: Avorio, Cemento, Barro	Colores: Arena, Lava, Marfil, Nero	Colores: Nieve, Basalt Beige, Basalt Grey, Basalt Black, Belgian Blue, Textil Black, Textil White, Cobalto, Phedra, Mela	Colores: Iron Corten, Iron Moss, Iron Copper, Iron Grey, Artic White	Colores: Estatuario
TNEO80	80,5	611	634	664	681	695
TNEO90	90,5	620	642	676	695	709
TNEO100	100,5	633	662	698	720	737
TNEO110	110,5	720	748	789	812	831
TNEO120	120,5	734	767	809	834	853
TNEO140	140,5	764	800	851	881	904
TNEO160	160,5	917	962	1.017	1.051	1.078
TNEO180	180,5	975	1.023	1.089	1.126	1.156

—
CC
—

LAVABOS

LAVABOS CERAMICA



LAVABOS CERAMICA

DISPONEMOS DE UNA GAMA VARIADA DE LAVABOS, TANTO DE CERÁMICA COMO DE MATERIALES QUE PERMITEN FABRICARLOS A MEDIDA, COMO ES EL CASO DE LOS LAVABOS DE CORIAN. SI EL CLIENTE SUGIERE COLOCAR UN LAVABO DIFERENTE A LOS QUE DISPONEMOS, ADECUAMOS NUESTROS MUEBLES A DICHO LAVABO, PARA NO LIMITAR EL PROYECTO.

LAVABOS CERAMICA



CASTELLÓN
H. 14,5 cm - Diam. 43 cm
Precio - 136



CASTELLÓN MINI
H. 14 cm - Diam. 35 cm
Precio - 136



CÁCERES
H. 14,5 cm - Diam. 42 cm
Precio - 136



PARCK
H. 12 cm - Dim. 40 x 40 cm
Precio - 136



QUADRO
H. 10 cm - Dim. 40 x 55 cm
Precio - 196



FUENGIROLA
H. 9 cm - Dim. 60 x 38 cm
Precio - 232



NAPOLES
H. 11 cm - Diam. 43 cm
Precio - 136



FLORENCIA
H. 35cm - Diam. 42 cm
Precio - 253



OLEO CUADRADO **OLEO RECTANGULAR**
H. 14,5 cm - Dim. 41 x 41 cm H. 14,5 cm - Dim. 49 x 40 cm
Precio - 221 Precio - 221

LAVABOS
PIEDRA



LAVABOS

DISPONEMOS DE UNA GAMA VARIADA DE LAVABOS, TANTO DE CERÁMICA COMO DE MATERIALES QUE PERMITEN FABRICARLOS A MEDIDA, COMO ES EL CASO DE LOS LAVABOS DE CORIAN. SI EL CLIENTE SUGIERE COLOCAR UN LAVABO DIFERENTE A LOS QUE DISPONEMOS, ADECUAMOS NUESTROS MUEBLES A DICHO LAVABO, PARA NO LIMITAR EL PROYECTO.

LAVABOS
PIEDRA



Ref.	Dimensiones	PVP
TH001BLB	Diam. 42cm H. 15cm	380

Ref.	Dimensiones	PVP
TH002GRB	Diam. 42cm H. 15cm	380

Ref.	Dimensiones	PVP
TH007BLB	Diam. 42cm H. 15cm	380

Ref.	Dimensiones	PVP
TH004BLS	65x40cm H. 10cm	399

LAVABOS CRISTALPLANT



LAVABOS

DISPONEMOS DE UNA GAMA VARIADA DE LAVABOS, TANTO DE CERÁMICA COMO DE MATERIALES QUE PERMITEN FABRICARLOS A MEDIDA, COMO ES EL CASO DE LOS LAVABOS DE CORIAN. SI EL CLIENTE SUGIERE COLOCAR UN LAVABO DIFERENTE A LOS QUE DISPONEMOS, ADECUAMOS NUESTROS MUEBLES A DICHO LAVABO, PARA NO LIMITAR EL PROYECTO.

LAVABOS CRISTALPLANT



Ref.	Dimensiones	PVP
MATRIX	63x42x12 cm	387



Ref.	Dimensiones	PVP
OVAL	58x38x14 cm	387



Ref.	Dimensiones	PVP
MINIMA	58x37x13 cm	387



Ref.	Dimensiones	PVP
ESFERA	40x40x15 cm	387

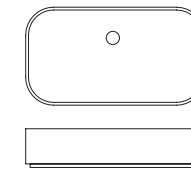
LAVABOS CORIAN/KRION



LAVABOS CORIAN/KRION



LAGO
H 11CM



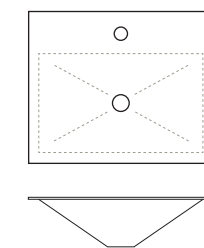
Ref.	Dimensiones	Corian	Krion
LAGO50	52X37X11	687	490

LAVABOS

DISPONEMOS DE UNA GAMA VARIADA DE LAVABOS, TANTO DE CERÁMICA COMO DE MATERIALES QUE PERMITEN FABRICARLOS A MEDIDA, COMO ES EL CASO DE LOS LAVABOS DE CORIAN. SI EL CLIENTE SUGIERE COLOCAR UN LAVABO DIFERENTE A LOS QUE DISPONEMOS, ADECUAMOS NUESTROS MUEBLES A DICHO LAVABO, PARA NO LIMITAR EL PROYECTO.



CORIAN50
H 5MM



Ref.	Dimensiones	Corian	Krion
LAVABO50	50X42	404	325



CC



ESPEJOS

ESPEJOS LUNA



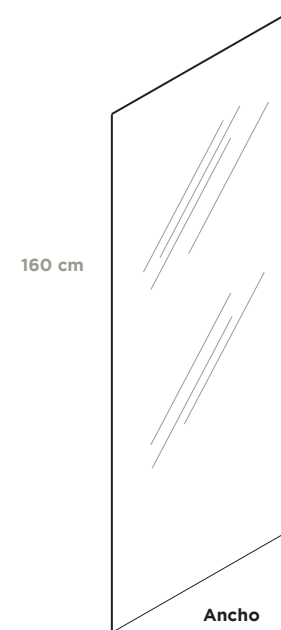
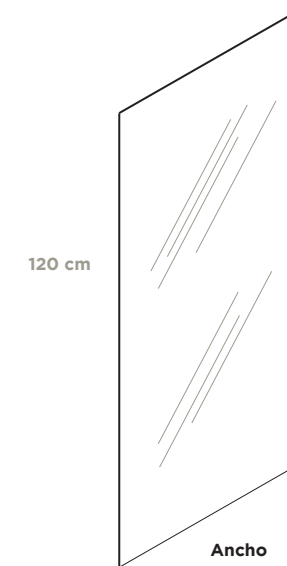
ESPEJO LUNA

ESPEJOS CON MARCO O SIN ÉL... TOTALMENTE A MEDIDA. EN ESTE CAMPO NO TENEMOS LÍMITES DE PERSONALIZACIÓN. FORMA, MEDIDAS, COLORES, MATERIALES... NOS ADAPTAMOS A CUALQUIER DISEÑO.

CON LA LUNA DE ESPEJO DE 4 MM DE GRUESO COMO BASE, CREAMOS INFINIDAD DE ESPEJOS. A CONTINUACIÓN LE MOSTRAMOS VARIOS DISEÑOS, PERO NO NOS CERRAMOS A SUGERENCIAS NUEVAS POR PARTE DE LOS CLIENTES.

ESPEJOS LUNA

VERTICALES



Referencia	Ancho	Precio
LUNA40X120	40x120 CM	121
LUNA50X120	50x120 CM	129
LUNA60X120	60x120 CM	139
LUNA80X120	80x120 CM	147

LUNA40X160	40x160 CM	242
LUNA50X160	50x160 CM	258

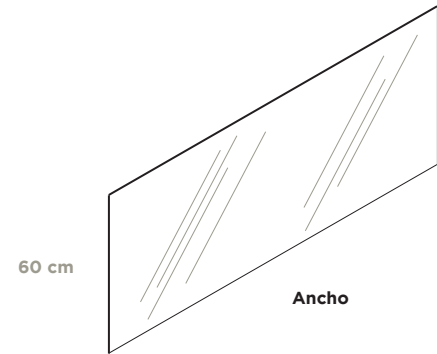
OPCION RETROILUMINACION (VER PAG. 48)
TODOS NUESTROS ESPEJOS SE PUEDEN RETROILUMINAR CON LUZ LED.

OPCION ANTIVAHO
A TODOS NUESTROS ESPEJOS SE LES PUEDE COLOCAR UNA LÁMINA ANTIVAHO DE 60X40CM.

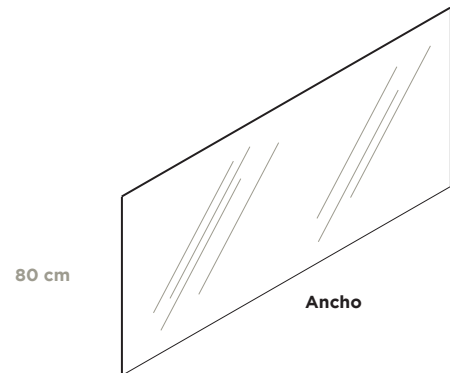
RETROILUM	Hasta ancho 130cm	88
RETROILUM130	Ancho mayor 130cm	119
ANTIVAHO	Hasta ancho 130cm	57
ANTIVAHO130	Ancho mayor 130cm	78

ESPEJOS LUNA

HORIZONTALES



Referencia	Ancho	Precio
LUNA40X60	40x60 CM	90
LUNA50X60	50x60 CM	96
LUNA60X60	60x60 CM	102
LUNA70X60	70x60 CM	121
LUNA80X60	80x60 CM	138
LUNA90X60	90x60 CM	155
LUNA100X60	100x60 CM	172
LUNA110X60	110x60 CM	190
LUNA120X60	120x60 CM	206
LUNA130X60	130x60 CM	220
LUNA140X60	140x60 CM	241
LUNA150X60	150x60 CM	253
LUNA160X60	160x60 CM	264
LUNA170X60	170x60 CM	275
LUNA180X60	180x60 CM	287
LUNA190X60	190x60 CM	298
LUNA200X60	200x60 CM	309



LUNA40X80	40x80 CM	121
LUNA50X80	50x80 CM	129
LUNA60X80	60x80 CM	138
LUNA70X80	70x80 CM	147
LUNA80X80	80x80 CM	153
LUNA90X80	90x80 CM	164
LUNA100X80	100x80 CM	191
LUNA110X80	110x80 CM	212
LUNA120X80	120x80 CM	222
LUNA130X80	130x80 CM	233
LUNA140X80	140x80 CM	252
LUNA150X80	150x80 CM	268
LUNA160X80	160x80 CM	286
LUNA170X80	170x80 CM	293
LUNA180X80	180x80 CM	300
LUNA190X80	190x80 CM	307
LUNA200X80	200x80 CM	315

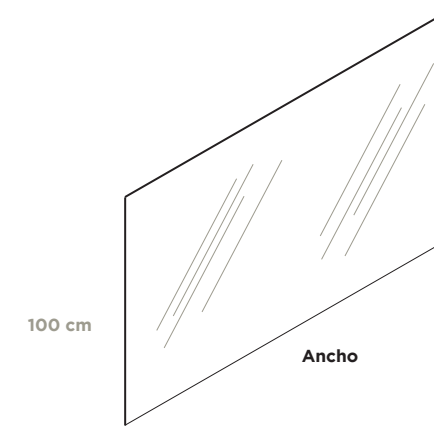
OPCION RETROILUMINACION (VER PAG. 48)

TODOS NUESTROS ESPEJOS SE PUEDEN RETROILUMINAR CON LUZ LED.

OPCION ANTIVAHO
A TODOS NUESTROS ESPEJOS SE LES PUEDE COLOCAR UNA LÁMINA ANTIVAHO DE 60X40CM.

RETROILUM	Hasta ancho 130cm	88
RETROILUM130	Ancho mayor 130cm	119
ANTIVAHO	Hasta ancho 130cm	57
ANTIVAHO130	Ancho mayor 130cm	78

ESPEJOS LUNA



Referencia	Ancho	Precio
LUNA40X100	40x100 CM	151
LUNA50X100	50x100 CM	161
LUNA60X100	60x100 CM	172
LUNA70X100	70x100 CM	182
LUNA80X100	80x100 CM	191
LUNA90X100	90x100 CM	201
LUNA100X100	100x100 CM	212

OPCION RETROILUMINACION (VER PAG. 48)

TODOS NUESTROS ESPEJOS SE PUEDEN RETROILUMINAR CON LUZ LED.

OPCION ANTIVAHO
A TODOS NUESTROS ESPEJOS SE LES PUEDE COLOCAR UNA LÁMINA ANTIVAHO DE 60X40CM.

RETROILUM	Hasta ancho 130cm	88
RETROILUM130	Ancho mayor 130cm	119
ANTIVAHO	Hasta ancho 130cm	57
ANTIVAHO130	Ancho mayor 130cm	78

ESPEJOS FORRO



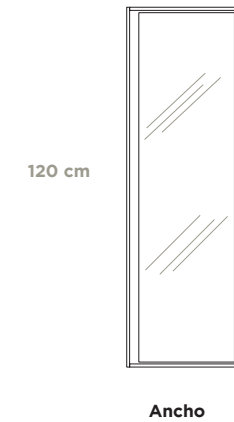
ESPEJO FORRO

ESPEJOS CON MARCO O SIN ÉL... TOTALMENTE A MEDIDA. EN ESTE CAMPO NO TENEMOS LÍMITES DE PERSONALIZACIÓN. FORMA, MEDIDAS, COLORES, MATERIALES... NOS ADAPTAMOS A CUALQUIER DISEÑO.

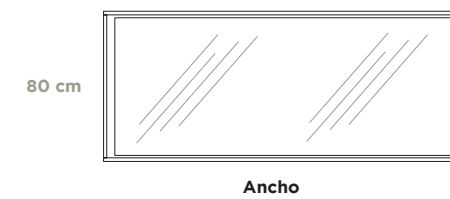
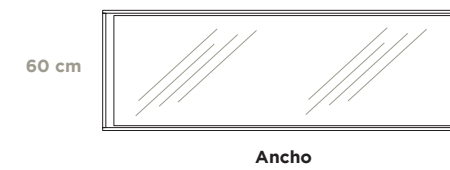
CON LA LUNA DE ESPEJO DE 5 MM DE GRUESO COMO BASE, CREAMOS INFINIDAD DE ESPEJOS. A CONTINUACIÓN LE MOSTRAMOS VARIOS DISEÑOS, PERO NO NOS CERRAMOS A SUGERENCIAS NUEVAS POR PARTE DE LOS CLIENTES.

ESPEJOS FORRO

VERTICALES



HORIZONTALES



Referencia Ancho Precio

FOR40X120	40x120 CM	249
FOR50X120	50x120 CM	310
FOR60X120	60x120 CM	373
FOR80X120	80x120 CM	497

FOR40X60	40x60 CM	144
FOR50X60	50x60 CM	154
FOR60X60	60x60 CM	163
FOR70X60	70x60 CM	193
FOR80X60	80x60 CM	215
FOR90X60	90x60 CM	248
FOR100X60	100x60 CM	275
FOR110X60	110x60 CM	303
FOR120X60	120x60 CM	330
FOR130X60	130x60 CM	352
FOR140X60	140x60 CM	386
FOR150X60	150x60 CM	404
FOR160X60	160x60 CM	423
FOR170X60	170x60 CM	440
FOR180X60	180x60 CM	459
FOR190X60	190x60 CM	479
FOR200X60	200x60 CM	495

FOR40X80	40x80 CM	193
FOR50X80	50x80 CM	206
FOR60X80	60x80 CM	221
FOR70X80	70x80 CM	234
FOR80X80	80x80 CM	245
FOR90X80	90x80 CM	262
FOR100X80	100x80 CM	305
FOR110X80	110x80 CM	338
FOR120X80	120x80 CM	355
FOR130X80	130x80 CM	373
FOR140X80	140x80 CM	402
FOR150X80	150x80 CM	429
FOR160X80	160x80 CM	457
FOR170X80	170x80 CM	468
FOR180X80	180x80 CM	480
FOR190X80	190x80 CM	492
FOR200X80	200x80 CM	503

NO DISPONIBLE EN ACABADO ESTRATIFICADO.

TODOS NUESTROS ESPEJOS SE PUEDEN RETROILUMINAR CON LUZ LED.

OPCION ANTIVAHO
A TODOS NUESTROS ESPEJOS SE LES PUEDE COLOCAR UNA LÁMINA ANTIVAHO DE 60X40CM.

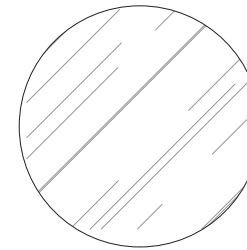
RETROILUM	Hasta ancho 130cm	88
RETROILUM130	Ancho mayor 130cm	119
ANTIVAHO	Hasta ancho 130cm	57
ANTIVAHO130	Ancho mayor 130cm	78

ESPEJOS REDONDO

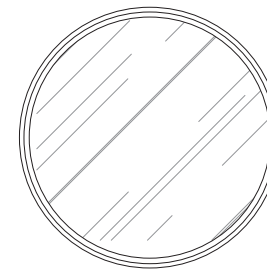


ESPEJOS REDONDO

SIN MARCO



CON MARCO



Referencia	Ancho	Precio
RED50	50 CM	200
RED60	60 CM	216
RED70	70 CM	232
RED80	80 CM	248
RED90	90 CM	263

RED50M	50 CM	283
RED60M	60 CM	298
RED70M	70 CM	315
RED80M	80 CM	330
RED90M	90 CM	345

NO DISPONIBLE EN ACABADO ESTRATIFICADO.

ESPEJO REDONDO

ESPEJOS CON MARCO O SIN ÉL... TOTALMENTE A MEDIDA. EN ESTE CAMPO NO TENEMOS LÍMITES DE PERSONALIZACIÓN. FORMA, MEDIDAS, COLORES, MATERIALES... NOS ADAPTAMOS A CUALQUIER DISEÑO.

CON LA LUNA DE ESPEJO DE 5 MM DE GRUESO COMO BASE, CREAMOS INFINIDAD DE ESPEJOS. A CONTINUACIÓN LE MOSTRAMOS VARIOS DISEÑOS, PERO NO NOS CERRAMOS A SUGERENCIAS NUEVAS POR PARTE DE LOS CLIENTES.



DETALLE MARCO CON LED

OPCION RETROILUMINACION
LOS ESPEJOS REDONDOS SE PUEDEN RETROILUMINAR CON LUZ LED.

OPCION ANTIVAHO
A LOS ESPEJOS REDONDOS SE LES PUEDE COLOCAR UNA LÁMINA ANTIVAHO DE 60X40CM.

RETROILUM	Hasta diam. 90cm	88
ANTIVAHO	Hasta diam. 90cm	57

ESPEJOS
PIEDRA

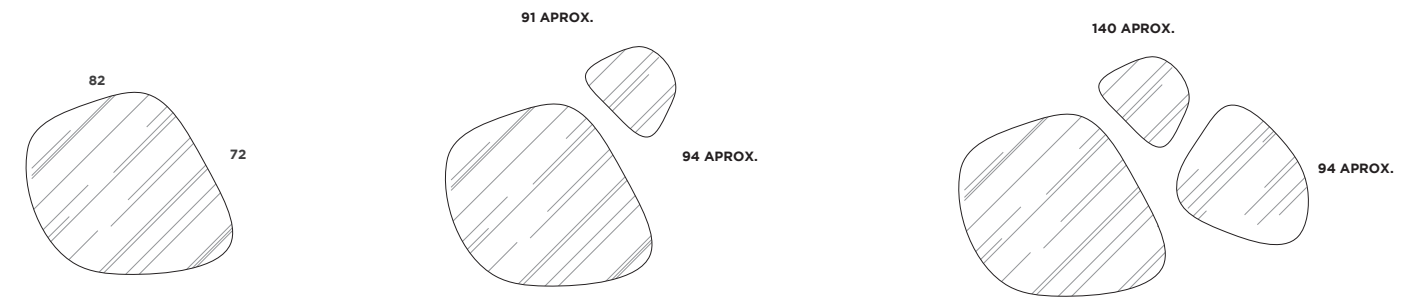


ESPEJOS
PIEDRA

ESPEJOS CON MARCO O SIN ÉL... TOTALMENTE A MEDIDA. EN ESTE CAMPO NO TENEMOS LÍMITES DE PERSONALIZACIÓN. FORMA, MEDIDAS, COLORES, MATERIALES... NOS ADAPTAMOS A CUALQUIER DISEÑO.

CON LA LUNA DE ESPEJO DE 5 MM DE GRUESO COMO BASE, CREAMOS INFINIDAD DE ESPEJOS. A CONTINUACIÓN LE MOSTRAMOS VARIOS DISEÑOS, PERO NO NOS CERRAMOS A SUGERENCIAS NUEVAS POR PARTE DE LOS CLIENTES.

ESPEJOS
PIEDRA



Referencia	Dim.	Precio
PI1	82x72 CM aprox.	248
PI2	91x94 CM aprox.	326
PI3	140x94 CM aprox.	442

ESPEJOS MARCO OBLICUO



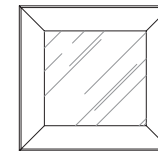
ESPEJO MARCO OBLICUO

ESPEJOS CON MARCO O SIN ÉL... TOTALMENTE A MEDIDA. EN ESTE CAMPO NO TENEMOS LÍMITES DE PERSONALIZACIÓN. FORMA, MEDIDAS, COLORES, MATERIALES... NOS ADAPTAMOS A CUALQUIER DISEÑO.

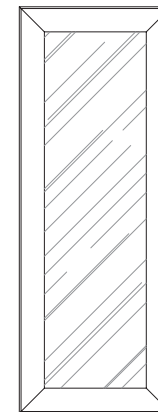
CON LA LUNA DE ESPEJO DE 5 MM DE GRUESO COMO BASE, CREAMOS INFINIDAD DE ESPEJOS. A CONTINUACIÓN LE MOSTRAMOS VARIOS DISEÑOS, PERO NO NOS CERRAMOS A SUGERENCIAS NUEVAS POR PARTE DE LOS CLIENTES.

ESPEJOS MARCO OBLICUO

CUADRADO



RECTANGULAR



Referencia	Dim.	Precio
OBL60X60	60x60 CM	408
OBL70X70	70x70 CM	421
OBL80X80	80x80 CM	435
OBL90X90	90x90 CM	449
OBL100X100	100x100 CM	464

NO DISPONIBLE EN ACABADO ESTRATIFICADO.

OBL60X120	60x120 CM	421
OBL70X120	70x120 CM	491
OBL80X120	80x120 CM	561
OBL60X160	60x160 CM	561
OBL70X160	70x160 CM	653
OBL80X160	80x160 CM	747

NO DISPONIBLE EN ACABADO ESTRATIFICADO.

ESPEJOS
OLDEN



ESPEJO
OLDEN

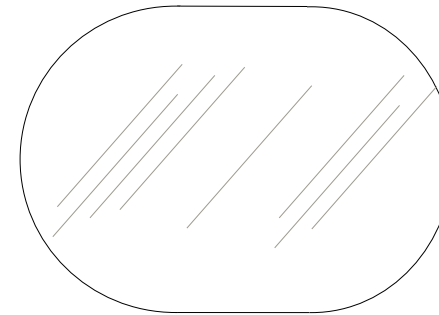
ESPEJOS CON MARCO O SIN ÉL... TOTALMENTE A MEDIDA. EN ESTE CAMPO NO TENEMOS LÍMITES DE PERSONALIZACIÓN. FORMA, MEDIDAS, COLORES, MATERIALES... NOS ADAPTAMOS A CUALQUIER DISEÑO.

CON LA LUNA DE ESPEJO DE 4 MM DE GRUESO COMO BASE, CREAMOS INFINIDAD DE ESPEJOS. A CONTINUACIÓN LE MOSTRAMOS VARIOS DISEÑOS, PERO NO NOS CERRAMOS A SUGERENCIAS NUEVAS POR PARTE DE LOS CLIENTES.

ESPEJOS
OLDEN

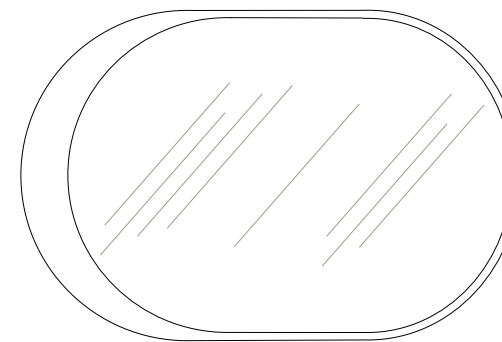


SIN MARCO



CON MARCO DE MADERA

(Grosor del marco: 16cm)



Referencia	Dim.	Precio
OLD80X70	80X70 CM	189
OLD90X70	90X70 CM	201
OLD100X70	100X70 CM	227
OLD110X70	110X70 CM	240
OLD120X70	120X70 CM	255
OLD130X70	130X70 CM	271
OLD140X70	140X70 CM	290

Referencia	Dim.	Precio
OLDM95X70	95x70 CM	205
OLDM105X70	105x70 CM	218
OLDM115X70	115x70 CM	235
OLDM125X70	125x70 CM	251
OLDM135X70	135x70 CM	262
OLDM145X70	145x70 CM	287
OLDM155X70	155x70 CM	324

NO DISPONIBLE EN ACABADO ESTRATIFICADO.

OPCION RETROILUMINACION
TODOS NUESTROS ESPEJOS SE PUEDEN RETROILUMINAR CON LUZ LED.

OPCION ANTIVAHO
A TODOS NUESTROS ESPEJOS SE LES PUEDE COLOCAR UNA LÁMINA ANTIVAHO DE 60X40CM.

RETROILUM	Hasta ancho 130cm	88
RETROILUM130	Ancho mayor 130cm	119
ANTIVAHO	Hasta ancho 130cm	57
ANTIVAHO130	Ancho mayor 130cm	78

ESPEJOS CUERDA



ESPEJO CUERDA

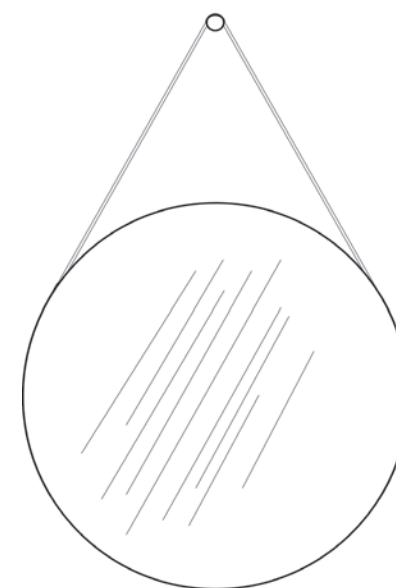
ESPEJOS CON MARCO O SIN ÉL... TOTALMENTE A MEDIDA. EN ESTE CAMPO NO TENEMOS LÍMITES DE PERSONALIZACIÓN. FORMA, MEDIDAS, COLORES, MATERIALES... NOS ADAPTAMOS A CUALQUIER DISEÑO.

CON LA LUNA DE ESPEJO DE 4 MM DE GRUESO COMO BASE, CREAMOS INFINIDAD DE ESPEJOS. A CONTINUACIÓN LE MOSTRAMOS VARIOS DISEÑOS, PERO NO NOS CERRAMOS A SUGERENCIAS NUEVAS POR PARTE DE LOS CLIENTES.

ESPEJOS CUERDA

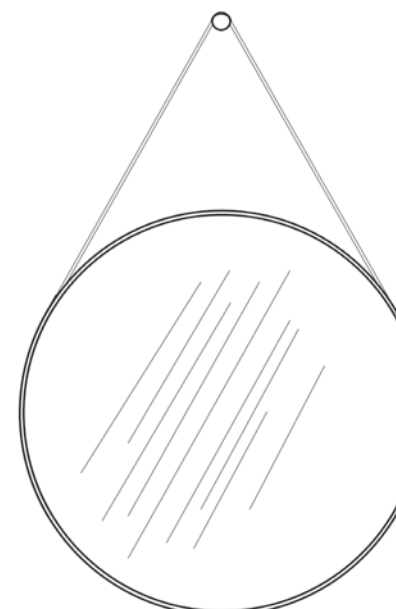


SIN MARCO



CON MARCO

(Grosor del marco: 16cm)



Referencia	Medidas	Precio
CUERDA40	Ø40	117
CUERDA50	Ø50	125
CUERDA60	Ø60	134
CUERDA80	Ø80	142

Referencia	Medidas	Precio
CUERDAM40	Ø40	117
CUERDAM50	Ø50	125
CUERDAM60	Ø60	134
CUERDAM80	Ø80	142

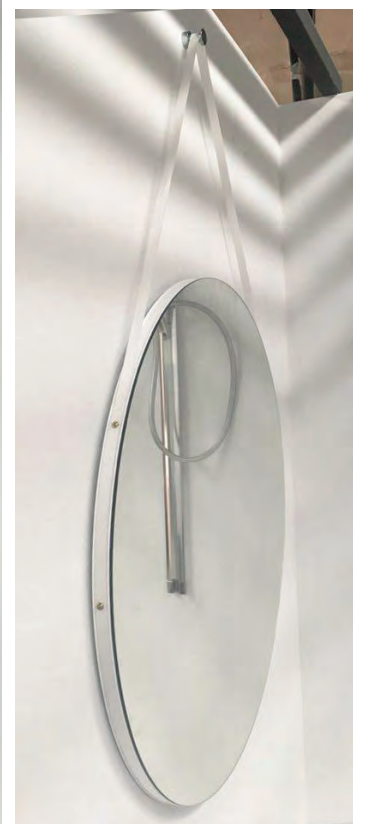
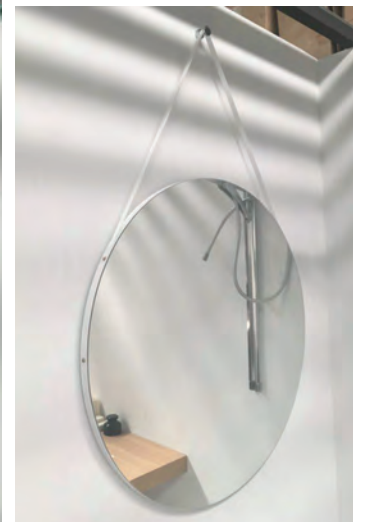
ESPEJOS CUERDA



ESPEJOS CUERDA



EL ESPEJO CUERDA ES EL COMPLEMENTO PERFECTO PARA CUALQUIER BAÑO, ES UN ELEMENTO MODERNO Y ELEGANTE.

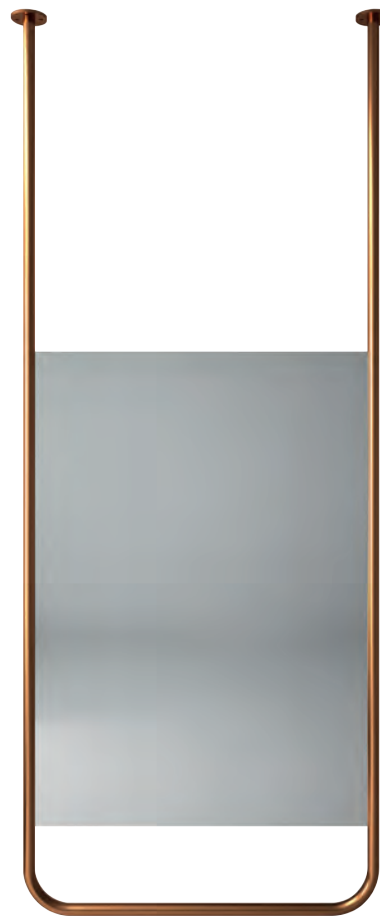


COLECCION
ALPHA



IÑIGO LARRAÑAGA

INGENIERO EN DISEÑO INDUSTRIAL Y DESARROLLO DE PRODUCTO,
GRADUADO EN LA UNIVERSIDAD DE MONDRAGON



TOALLERO
ALPHA
PARA TECHO

COLECCION
ALPHA



COLECCION
ALPHA

COLECCION
ALPHA



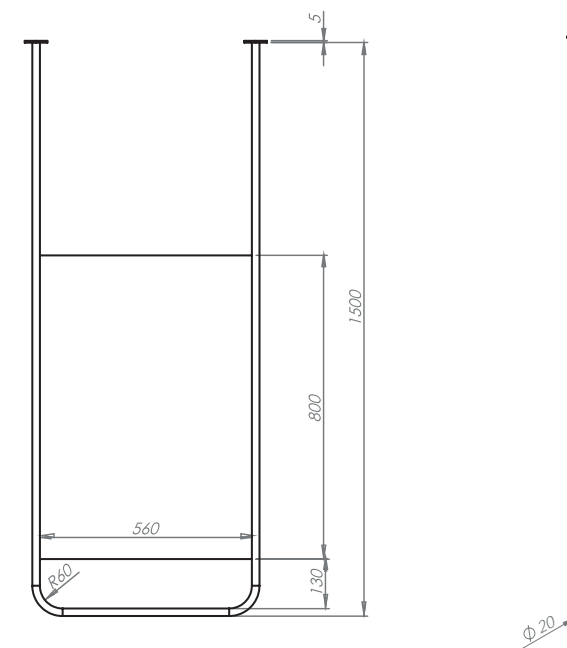
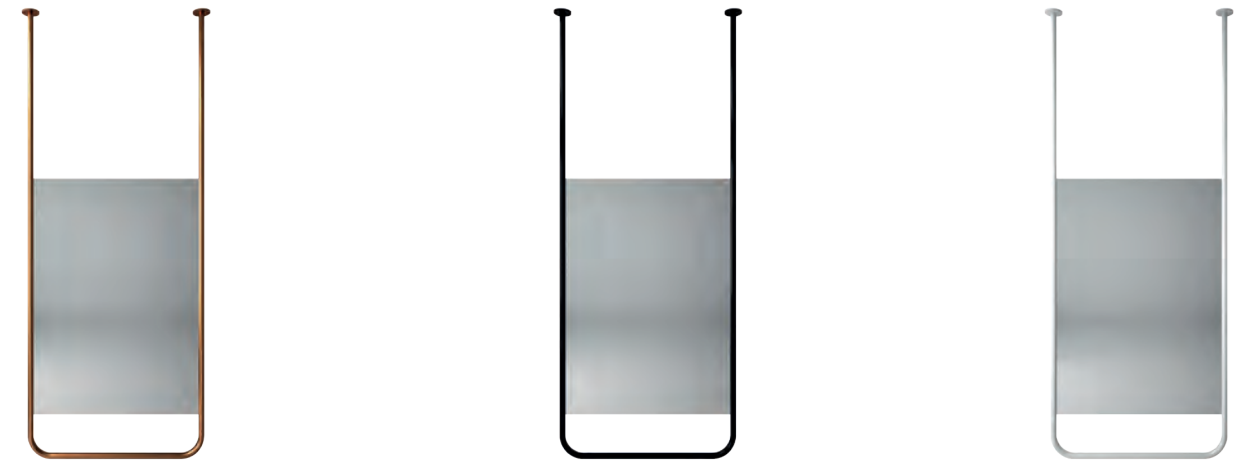
EL TOALLERO ALPHA PARA TECHO ESTA
DISPONIBLE CON DOBLE ESPEJO, UNO POR
CADA LADO.

COLECCION
ALPHA



EL TOALLERO ALPHA PARA TECHO CUMPLE LA FUNCION DE SUJETAR LA TOALLA Y, ADEMÁS, ES UN ESPEJO ALOJADO ENTRE LOS TUBOS PARALELOS.

COLECCION
ALPHA



LA ALTURA DEL ESPEJO-TOALLERO PARA TECHO SE PUEDE MODIFICAR HASTA DEJARLO COMO MINIMO A UNA ALTURA TOTAL DE 100CM. EN CASO DE NECESITAR UNA ALTURA DIFERENTE A LA ESTANDAR, INDIQUELO EN EL PEDIDO, YA QUE LA MODIFICACIÓN DEBE HACERSE EN FABRICA.

Referencia	Dim.	Precio
TALPHACOBRE	60x150x2 CM	492
TALPHANEGRO	60x150x2 CM	314
TALPHABLANCO	60x150x2 CM	314
DOSCARAS	60x150x2 CM	+49

ESPEJOS
APPLE



SAIOA IRURETAGOIENA

INGENIERA EN DISEÑO INDUSTRIAL Y DESARROLLO DE PRODUCTO,
GRADUADA EN LA UNIVERSIDAD DE MONDRAGON



APPLE LISO



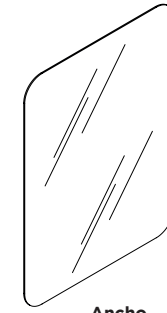
APPLE LUZ LATERAL

ESPEJOS
APPLE



APP

REF: APP + ANCHO X ALTO
EJEMPLO: APP100X80



Alto

Ancho

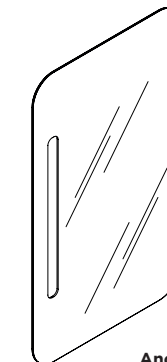
Ancho

Alto

	70cm	75cm	80cm	85cm	90cm	100cm
60cm	139	148	159	168	179	198
70cm	156	166	171	177	184	208
80cm	173	185	189	193	201	220
90cm	191	196	201	208	217	231
100cm	208	223	227	233	237	243
110cm	222	236	240	249	255	263
120cm	236	246	255	265	273	283
130cm	251	261	271	282	292	302
140cm	265	277	290	302	315	327

APP1L

REF: APP1L + ANCHO X ALTO
EJEMPLO: APP1L100X80



Alto

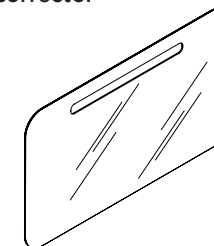
Ancho

Ancho

Alto

	70cm	75cm	80cm	85cm	90cm	100cm
60cm	190	199	211	220	230	250
70cm	207	218	223	228	235	260
80cm	225	236	240	245	253	271
90cm	242	248	253	260	268	283
100cm	260	274	279	285	289	295
110cm	273	288	292	300	306	315
120cm	288	297	306	317	325	334
130cm	302	312	323	333	343	354
140cm	317	329	341	354	366	378

Nota: Si se desea que la LUZ ESTÉ EN LA PARTE SUPERIOR, hay que INDICARLO en el pedido. Para colocar los herrajes en su lugar correcto.



OPCION RETROILUMINACION
TODOS NUESTROS ESPEJOS SE PUEDEN RETROILUMINAR CON LUZ LED.

OPCION ANTIVAHO
A TODOS NUESTROS ESPEJOS SE LES PUEDE COLOCAR UNA LÁMINA ANTIVAHO DE 60X40CM.

RETROILUM	Hasta ancho 130cm	88
RETROILUM130	Ancho mayor 130cm	119
ANTIVAHO	Hasta ancho 130cm	57
ANTIVAHO130	Ancho mayor 130cm	78

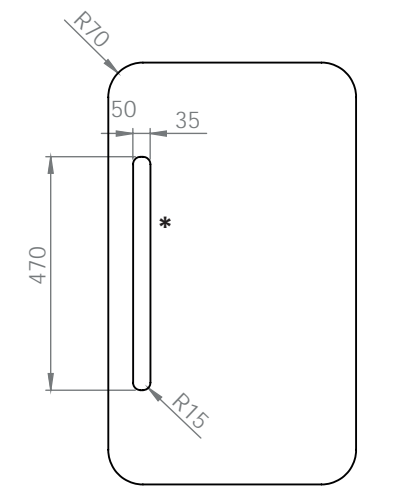
ESPEJOS
APPLE



APP

DETALLE DEL ESPEJO LISO APPLE PARA
AMBIENTES LIMPIOS Y PUROS DE FORMAS.

ESPEJOS
APPLE



* LUZ LED CALIDA 7WATT 3000K

APP1L

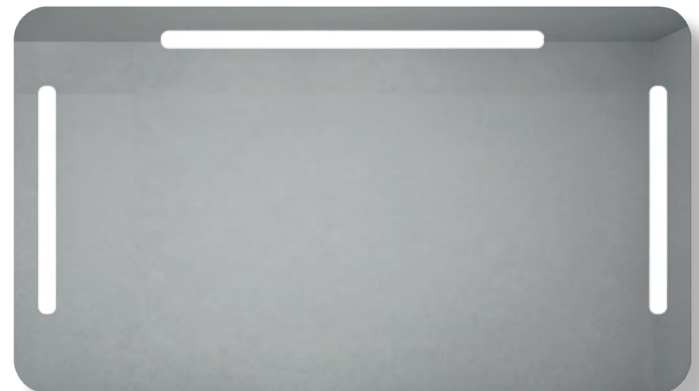


SI AL ESPEJO APPLE LE APLICAMOS LUCES
LATERALES, LOS AMBIENTES EMPIEZAN A
ENRIQUECERSE. LAS SENSACIONES SON
TOTALMENTE DISTINTAS CUANDO LA
ESTANCIA SE ILUMINA TENUEMENTE.

ESPEJOS
APPLE



APPLE LUZ DOBLE



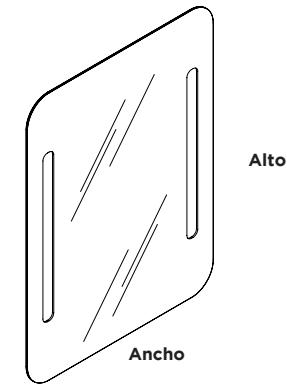
APPLE LUZ TRIPLE

ESPEJOS
APPLE



APP2L

REF: APP2L + ANCHO X ALTO
EJEMPLO: APP2L100X80

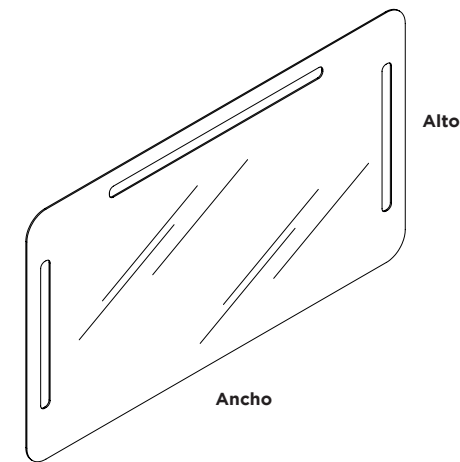


Ancho

	Alto					
	70cm	75cm	80cm	85cm	90cm	100cm
60cm	205	215	226	235	246	265
70cm	223	233	238	243	251	275
80cm	240	252	256	260	268	287
90cm	258	263	268	275	284	298
100cm	275	290	294	300	304	310
110cm	289	303	307	316	322	330
120cm	303	312	322	332	340	350
130cm	318	328	338	349	359	369
140cm	332	344	357	369	382	394

APP3L

REF: APP3L + ANCHO X ALTO
EJEMPLO: APP3L100X80



Ancho

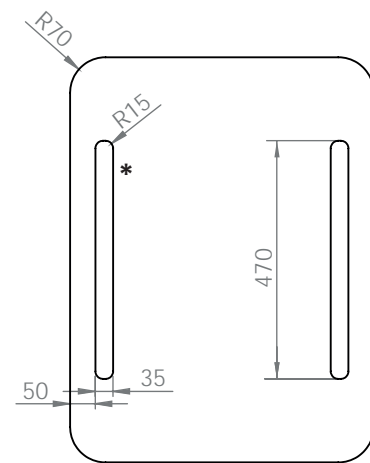
	Alto					
	70cm	75cm	80cm	85cm	90cm	100cm
130cm	343	354	364	374	385	395
140cm	358	370	383	395	407	420

OPCION RETROILUMINACION
TODOS NUESTROS ESPEJOS SE PUEDEN RETROILUMINAR CON LUZ LED.

OPCION ANTIVAHUO
A TODOS NUESTROS ESPEJOS SE LES PUEDE COLOCAR UNA LÁMINA ANTIVAHUO DE 60X40CM.

RETROILUM	Hasta ancho 130cm	88
RETROILUM130	Ancho mayor 130cm	119
ANTIVAHUO	Hasta ancho 130cm	57
ANTIVAHUO130	Ancho mayor 130cm	78

ESPEJOS
APPLE

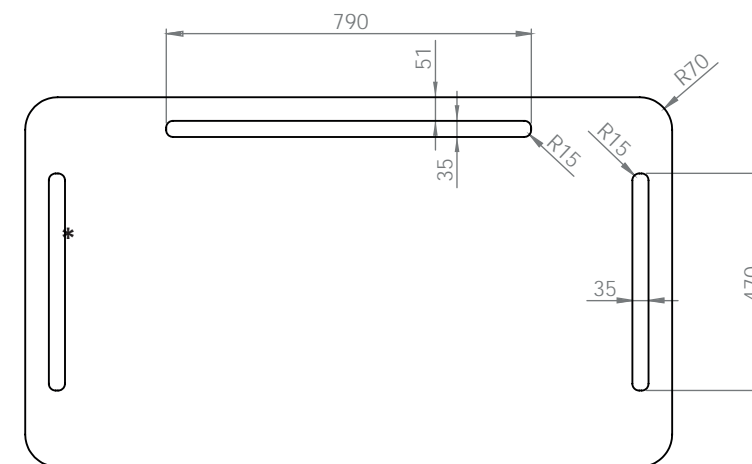


* LUZ LED CALIDA 7WATT 3000K

APP2L

DETALLE DEL ESPEJO LISO APPLE CON LUZ DOBLE.

ESPEJOS
APPLE



* LUZ LED CALIDA 7WATT 3000K

APP3L

SI AL ESPEJO APPLE LE APLICAMOS LUCES LATERALES, LOS AMBIENTES EMPIEZAN A ENRIQUECERSE. LAS SENSACIONES SON TOTALMENTE DISTINTAS CUANDO LA ESTANCIA SE ILUMINA TENUEMENTE.

ESPEJOS
APPLE



APPLE MARCO
MADERA
PARCIAL



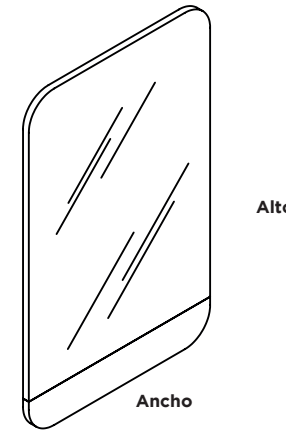
APPLE MARCO
MADERA

ESPEJOS
APPLE



APPMP

REF: APPMP + ANCHO X ALTO
EJEMPLO: APPMP100X80

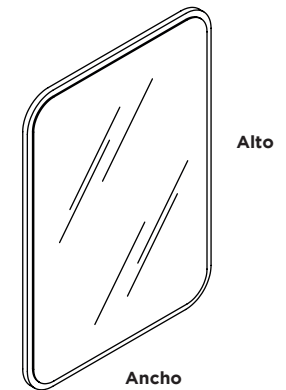


Ancho

Alto

APPMT

REF: APPMT + ANCHO X ALTO
EJEMPLO: APPMT100X80



Ancho

Alto

Alto

	70cm	75cm	80cm	85cm	90cm	100cm
60cm	174	183	192	201	211	231
70cm	181	190	199	208	219	240
80cm	187	196	205	216	226	249
90cm	198	207	218	228	239	263
100cm	215	225	235	247	259	285
110cm	228	239	251	263	275	303
120cm	238	250	262	274	288	316
130cm	261	273	287	301	316	346
140cm	294	308	324	339	356	391

Alto

	70cm	75cm	80cm	85cm	90cm	100cm
60cm	174	183	192	201	211	231
70cm	181	190	199	208	219	240
80cm	187	196	205	216	226	249
90cm	198	207	218	228	239	263
100cm	215	225	235	247	259	285
110cm	228	239	251	263	275	303
120cm	238	250	262	274	288	316
130cm	261	273	287	301	316	346
140cm	294	308	324	339	356	391

OPCION RETROILUMINACION
TODOS NUESTROS ESPEJOS SE PUEDEN RETROILUMINAR
CON LUZ LED.

OPCION ANTIVAHO
A TODOS NUESTROS ESPEJOS SE LES PUEDE COLOCAR UNA
LÁMINA ANTIVAHO DE 60X40CM.

RETROILUM	Hasta ancho 130cm	88
RETROILUM130	Ancho mayor 130cm	119
ANTIVAHO	Hasta ancho 130cm	57
ANTIVAHO130	Ancho mayor 130cm	78

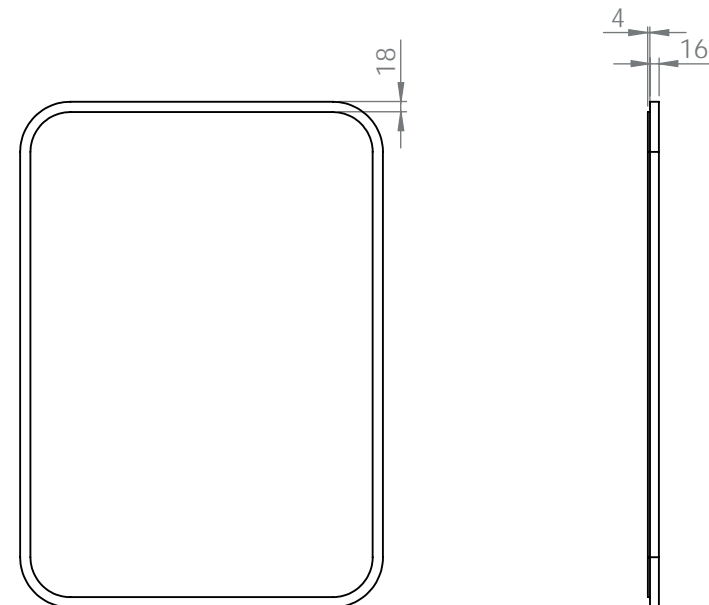
ESPEJOS
APPLE



ESPEJOS
APPLE



DETALLE DEL ESPEJO CON MARCO APPLE EN
VERSIÓN LACADO NEGRO.



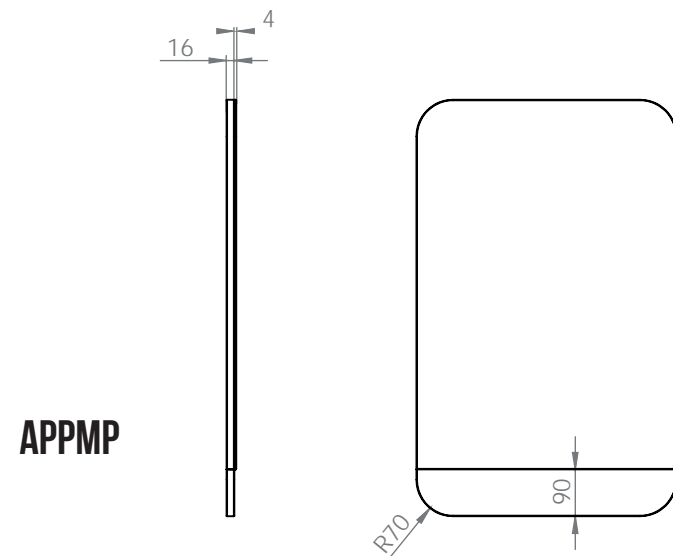
APPMT

SEGÚN COMO SE COMBINE, PUEDE
CONVERTIRSE EN EL ELEMENTO UNIFICADOR
ENTRE FORMAS CURVAS Y RECTAS.

ESPEJOS
APPLE



DETALLE DEL ESPEJO CON MARCO APPLE EN
VERSIÓN LACADO NEGRO.



ESPEJOS
APPLE

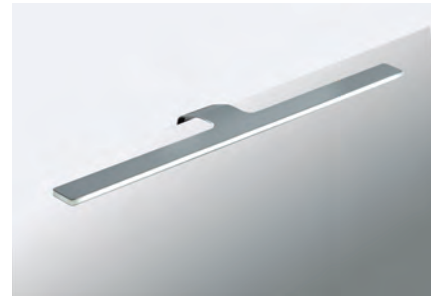


SEGÚN COMO SE COMBINE, PUEDE
CONVERTIRSE EN EL ELEMENTO UNIFICADOR
ENTRE LOS COLORES DEL MUEBLE Y
ENCIMERA.

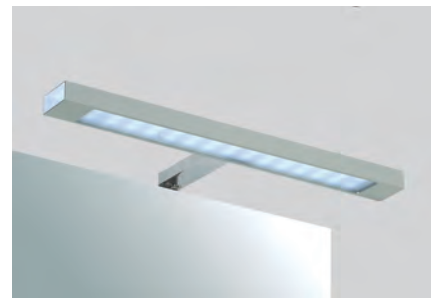
—
CC
—

APLIQUES

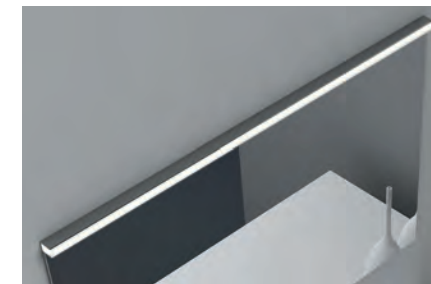
APLIQUES LED Y HALOGENOS



VAAL
ACABADO CROMO BRILLO
LED 7W, IP44, CLASE II



HORN
ACABADO CROMO BRILLO
LED 8W, IP44, CLASE II



TAGLIO
ACABADO CROMO BRILLO
BOMBILLA HALÓGENA R7S 100W, IP44

Referencia	Ancho	Precio
VAAL	50	190
HORN 30	30	149
HORN 50	50	169
TAGLIO 60	60	168
TAGLIO 80	80	234
TAGLIO 100	100	254

APLIQUES LED Y HALOGENOS



—
CC
—

**PLATOS
DUCHA**

PLATO DE DUCHA
SLIM

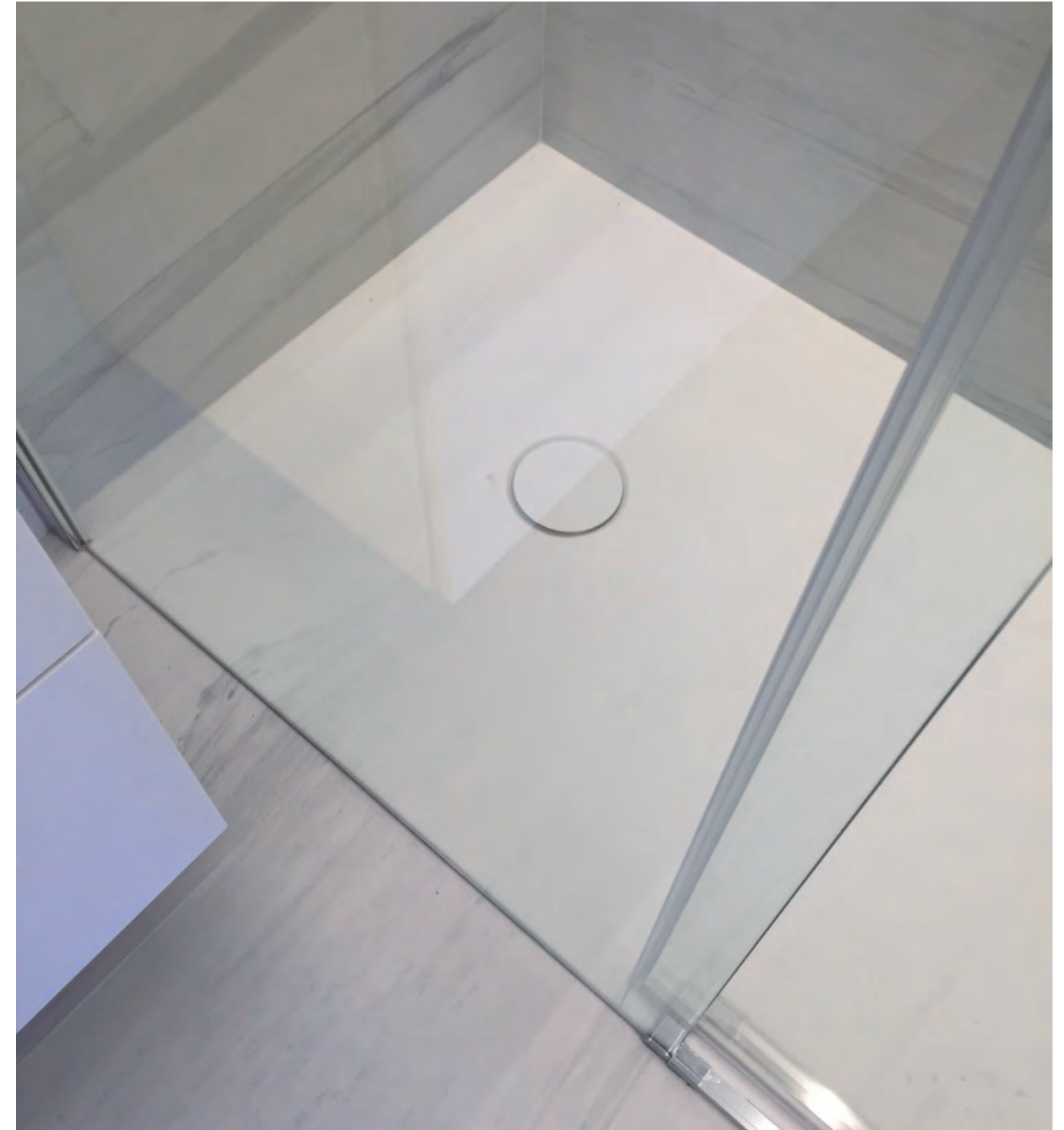


PLATO DE DUCHA
SLIM

LOS PLATOS DE DUCHA STAR, ESTÁN 100% FABRICADOS EN BETACRYL, SOLID SURFACE DE LA FAMILIA DE LOS CRILATOS. SU MANTENIMIENTO ES MUY FÁCIL DE EFECTUAR Y PASADOS MUCHOS AÑOS, VUELVE A ESTAR COMO EL PRIMER DÍA.

PLATO DE DUCHA
SLIM

PLATO DE DUCHA
SLIM
DETALLE DESAGÜE

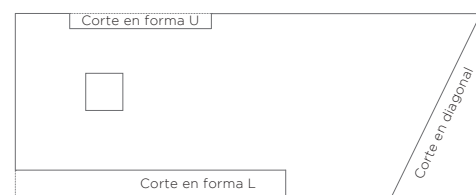


PLATO DE DUCHA SLIM

BETACRYL®



CORTES RECTOS



Ref.	Ancho hasta	PVP
PL L	Corte en forma L	102
PL U	Corte en forma U	102
PL D	Corte en diagonal	102

MECANIZADO (para mampara)



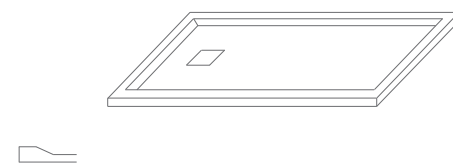
Ancho de Corte	PVP
6 / 8 / 10 / 12 mm	+ 55 m/L.

CORTES CURVOS Y RADIOS



PVP
+ 102/und.

PERIMETRALES



PVP
+ 83/und.

PLATO DE DUCHA SLIM

BETACRYL®

- Limpio y duradero:

Betacryl representa la personalidad, la elegancia y la creatividad de unos materiales que brindan la posibilidad de cualquier estilo en el diseño.

Sus puntos fuertes son: Limpieza, resistencia, fiabilidad y su inagotable adaptabilidad a formas y diseños, todo ello con la calidez de su magnífico tacto.

La tecnología aplicada en su avanzada composición permite una increíble limpieza y su resistencia a las manchas o arañazos hacen de este material la referencia en innovación para los nuevos cuartos de baño.

- Reparable:

Las superficies Betacryl son renovables, lo que significa que pueden ser totalmente restauradas con detergentes abrasivos comunes y un estropajo.

Las quemaduras de cigarrillo, por ejemplo, pueden ser fácilmente reparadas de esta manera. Daños más graves causados por un uso indebido, pueden ser reparados "in situ" sin tener que reemplazar totalmente el material.

- Higiénico:

Al tratarse de un material sin poros puede ser fabricado con imperceptibles juntas manteniendo una superficie totalmente higiénica. Las superficies Betacryl son resistentes a bacterias y hongos.

Excepcionalmente fácil de limpiar y mantener, reduciendo así el riesgo de infecciones y transmisión de enfermedades.

SUPLEMENTOS

-Tapa en Betacryl Classic White (en vez de cromada) + 27 / ud

-Metro Lineal de Faldón hasta 10 cm + 80 / m.l.

-Suministro de m2 (placa de 9mm) para revestimiento + 278 / m2

COMPLEMENTOS

Lleva incorporado tanto el perfil inferior de refuerzo como el perfil bateaguas

La posición de la valvula es totalmente desplazable .

Disponibile en color blanco Betacryl Classic White

La válvula para la que se prepara el plato es Viega Tempoplex de 90 mm , con un caudal evacuación de 0,64 litros/seg.

La tapa es cromada o en Betacryl



Tapa Cromada



Tapa en Betacryl

PLATO DUCHA	Ref.	Largo hasta	Ancho hasta	PVP
	BE80	80	92	659
	BE81-100	81-100	92	702
	BE101-120	101-120	92	758
	BE121-140	121-140	92	822
	BE141-160	141-160	92	897
	BE161-180	161-180	92	991
	BE181-200	181-200	92	1.084

POSIBILIDADES DE MONTAJE SOBRE LA CERÁMICA

MONTAJE ENRASADO



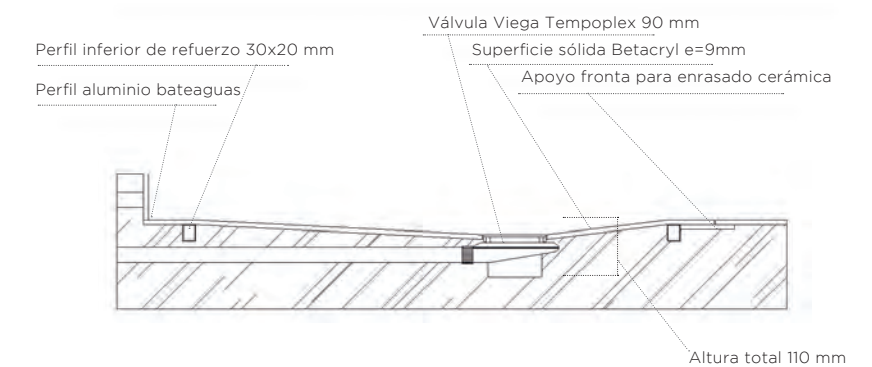
MONTAJE APOYADO



MONTAJE CON FALDÓN



DETALLE



PLATO DE DUCHA STAR



PLATO DE DUCHA STAR

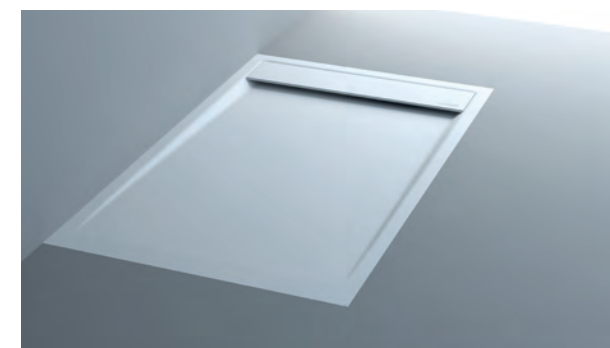
LOS PLATOS DE DUCHA STAR, ESTÁN 100% FABRICADOS EN BETACRYL, SOLID SURFACE DE LA FAMILIA DE LOS CRILATOS. SU MANTENIMIENTO ES MUY FÁCIL DE EFECTUAR Y PASADOS MUCHOS AÑOS, VUELVE A ESTAR COMO EL PRIMER DÍA.

PLATO DE DUCHA STAR

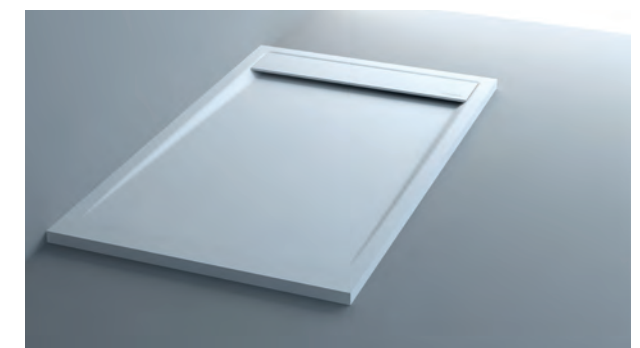
PLATO DE DUCHA STAR TIPOS DE INSTALACIÓN



APOYADO EN SUELO



ENRASADO EN SUELO



CON FALDÓN PERIMETRAL

PLATO DE DUCHA STAR



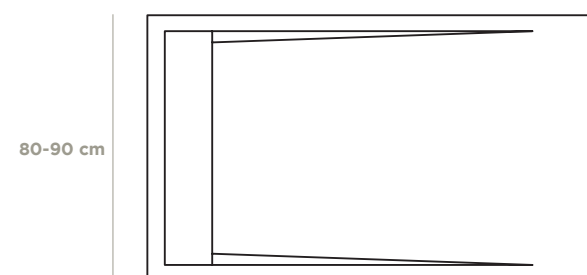
DETALLE TAPETA

PLATO DE DUCHA STAR

APOYADO O ENRASADO



Nota: Valvula Viega Temploplex diam. 90mm incluida, altura total con valvula 110mm.



ANCHO

ANCHO DE 80 CM

STAR80X100	80 x 100 CM	716
STAR80X120	80 x 120 CM	833
STAR80X140	80 x 140 CM	951
STAR80X160	80 x 160 CM	1.149
STAR80X180	80 x 180 CM	1.193
STAR80X200	80 x 200 CM	1.237

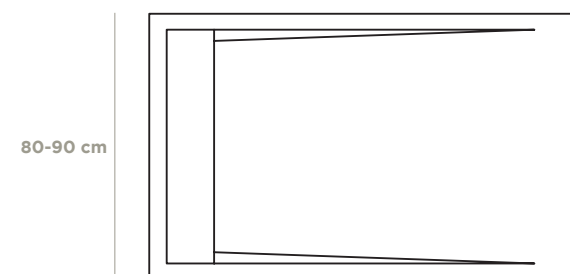
ANCHO DE 90 CM

STAR90X100	90 x 100 CM	792
STAR90X120	90 x 120 CM	951
STAR90X140	90 x 140 CM	1.083
STAR90X160	90 x 160 CM	1.237
STAR90X180	90 x 180 CM	1.347
STAR90X200	90 x 200 CM	1.455

CON FALDON PERIMETRAL



Nota: Valvula Viega Temploplex diam. 90mm incluida, altura total con valvula 110mm.



ANCHO

ANCHO DE 80 CM

FRAMPA80X100	80 x 100 CM	952
FRAMPA80X120	80 x 120 CM	1.087
FRAMPA80X140	80 x 140 CM	1.223
FRAMPA80X160	80 x 160 CM	1.439
FRAMPA80X180	80 x 180 CM	1.501
FRAMPA80X200	80 x 200 CM	1.564

ANCHO DE 90 CM

FRAMPA90X100	90 x 100 CM	1.027
FRAMPA90X120	90 x 120 CM	1.204
FRAMPA90X140	90 x 140 CM	1.355
FRAMPA90X160	90 x 160 CM	1.528
FRAMPA90X180	90 x 180 CM	1.655
FRAMPA90X200	90 x 200 CM	1.781

PLATO DE DUCHA RAMPA



PLATO DE DUCHA RAMPA

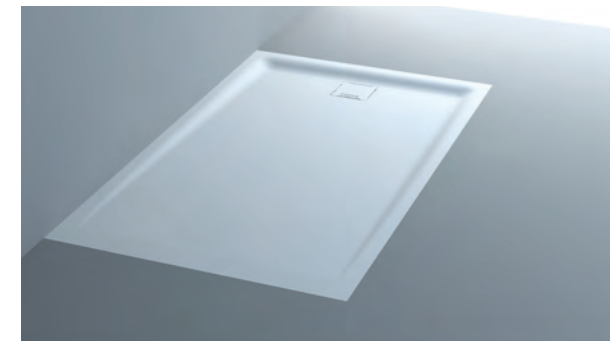
LOS PLATOS DE DUCHA RAMPA, ESTÁN 100% FABRICADOS EN BETACRYL, SOLID SURFACE DE LA FAMILIA DE LOS CRILATOS. SU MANTENIMIENTO ES MUY FÁCIL DE EFECTUAR Y PASADOS MUCHOS AÑOS, VUELVE A ESTAR COMO EL PRIMER DÍA. ADEMÁS, EL MODELO RAMPA SE FABRICA TOTALMENTE A MEDIDA.

PLATO DE DUCHA RAMPA

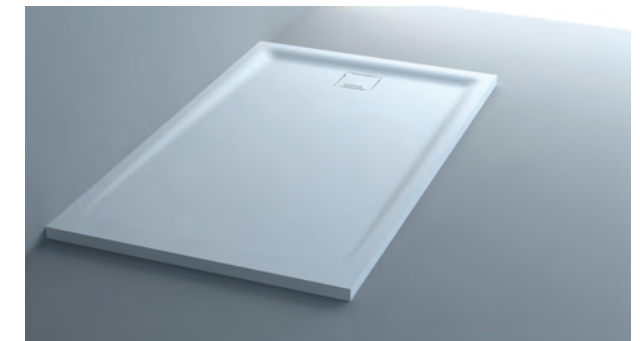
PLATO DE DUCHA RAMPA TIPOS DE INSTALACIÓN



APOYADO EN SUELO

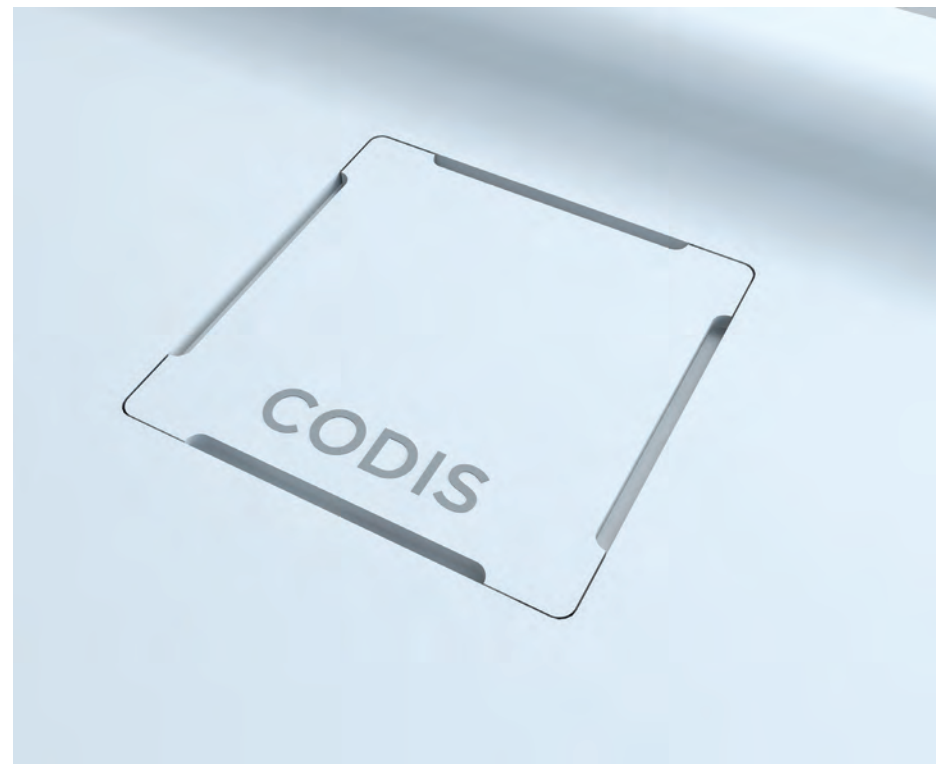


ENRASADO EN SUELO



CON FALDÓN PERIMETRAL

PLATO DE DUCHA RAMPA



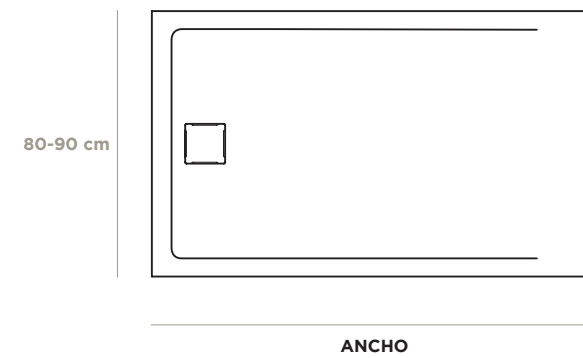
DETALLE TAPETA

PLATO DE DUCHA RAMPA

APOYADO O ENRASADO

4 cm 1,2 cm

Nota: Valvula Viega Temploplex diam. 90mm incluida, altura total con valvula 110mm.



ANCHO DE 80 CM

RAMPA80X100	80 x 100 CM	651
RAMPA80X120	80 x 120 CM	757
RAMPA80X140	80 x 140 CM	865
RAMPA80X160	80 x 160 CM	1.045
RAMPA80X180	80 x 180 CM	1.085
RAMPA80X200	80 x 200 CM	1.125

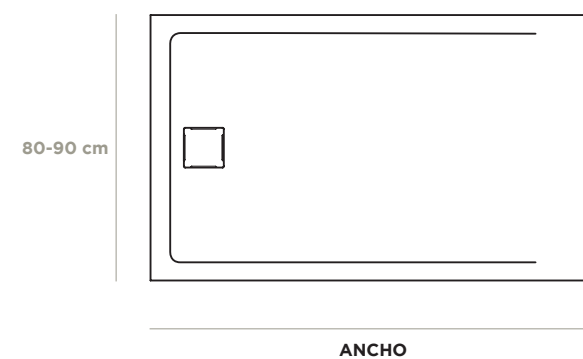
ANCHO DE 90 CM

RAMPA90X100	90 x 100 CM	720
RAMPA90X120	90 x 120 CM	865
RAMPA90X140	90 x 140 CM	985
RAMPA90X160	90 x 160 CM	1.125
RAMPA90X180	90 x 180 CM	1.224
RAMPA90X200	90 x 200 CM	1.323

Nota: Los platos de ducha RAMPA, se fabrican totalmente a medida. Si necesita cortes para pilares, etc, pasenos un pequeño croquis y se lo cotizamos.

CON FALDON PERIMETRAL A MEDIDA

max. 10 cm Nota: Valvula Viega Temploplex diam. 90mm incluida, altura total con valvula 110mm.



ANCHO DE 80 CM

FRAMPA80X100	80 x 100 CM	866
FRAMPA80X120	80 x 120 CM	988
FRAMPA80X140	80 x 140 CM	1.112
FRAMPA80X160	80 x 160 CM	1.309
FRAMPA80X180	80 x 180 CM	1.365
FRAMPA80X200	80 x 200 CM	1.422

ANCHO DE 90 CM

FRAMPA90X100	90 x 100 CM	935
FRAMPA90X120	90 x 120 CM	1.095
FRAMPA90X140	90 x 140 CM	1.232
FRAMPA90X160	90 x 160 CM	1.389
FRAMPA90X180	90 x 180 CM	1.504
FRAMPA90X200	90 x 200 CM	1.620

—
CC
—

MAMPARAS

MAMPARA FIJA



MAMPARA FIJA

SENCILLA A LA VEZ QUE PRÁCTICA, NUESTRAS MAMPARAS FIJAS SON EL COMPLEMENTO PERFECTO PARA NUESTROS PLATOS DE DUCHA. SE FABRICAN TOTALMENTE A MEDIDA, CON DOS GRUESOS DE LUNA DISPONIBLES: 6MM Y 8MM. FACILES DE INSTALAR, GRACIAS A UNOS HERRAJES PENSADOS PARA EL INSTALADOR. OPCIÓN DE INCLUIR EL TRATAMIENTO ANTICAL Y DECORAR LAS LUNAS CON VINILOS O SERIGRAFÍAS.

MAMPARA FIJA

MAMPARA FIJA



COMPLEMENTOS



Perfil a pared de aluminio acabado alto brillo, con ajuste de 22 mm.



Brazos de sujeción inox brillo al techo.

1 FIJO (B)	Referencia	Largo Hasta	Cristal de 6 mm	Cristal de 8 mm
	M1F61-90	De 61 a 90	787	606
	M1F91-110	De 91 a 110	874	682
	M1F111-130	De 111 a 130	1.014	742
	M1F131-150	De 121 a 130	X	878

CARACTERISTICAS :

- 1 MAMPARA FIJA
- OPCION 6 MM O 8 MM DE ESPESOR DE LA MAMPARA
- ALTURA MAMPARA DE 1950 MM
- GROSOR PERFIL A LA PARED DE 22 MM
- VERSION BAÑERA, MISMO PRECIO. INDICARLO EN EL PEDIDO.

- OPCIÓN TRATAMIENTO ESPECIAL ANTICAL INCREMENTO +83

2 FIJOS (A+B)	Referencia	Largo Hasta	Cristal de 6 mm	Cristal de 8 mm
	M2F101-160	De 100 a 160	X	936
	M2F161-200	De 161 a 200	X	1.022
	M2F201-240	De 201 a 240	X	1.111

CARACTERISTICAS :

- 2 MAMPARAS FIJAS
- SOLO DISPONIBLE LA OPCION DE 8 MM DE ESPESOR DE LA MAMPARA
- ALTURA MAMPARA DE 1950 MM
- GROSOR PERFIL A LA PARED DE 22 MM
- VERSION BAÑERA, MISMO PRECIO. INDICARLO EN EL PEDIDO.

- OPCIÓN TRATAMIENTO ESPECIAL ANTICAL INCREMENTO +83 E-

MAMPARA CORREDERA



MAMPARA CORREDERA

SENCILLA A LA VEZ QUE PRÁCTICA, NUESTRAS MAMPARAS CORREDERAS SON EL COMPLEMENTO PERFECTO PARA NUESTROS PLATOS DE DUCHA. SE FABRICAN TOTALMENTE A MEDIDA, CON GRUESO DE LUNA EN 6MM PARA ALIGERAR EL PESO DEL CONJUNTO Y PARA GARANTIZAR UN BUEN DESLIZAMIENTO. FACILES DE INSTALAR, GRACIAS A UNOS HERRAJES PENSADOS PARA EL INSTALADOR. OPCIÓN DE INCLUIR EL TRATAMIENTO ANTICAL Y DECORAR LAS LUNAS CON VINILOS O SERIGRAFÍAS.

MAMPARA CORREDERA



CARACTERISTICAS :
 - 1 MAMPARA FIJA + 1 PUERTA CORREDERA
 - SOLO DISPONIBLE LA OPCION DE 6MM DE ESPESOR DE LA MAMPARA
 - ALTURA MAMPARA DE 1950 MM
 - GROSOR PERFIL A LA PARED DE 22 MM
 - VERSION BAÑERA, MISMO PRECIO. INDICARLO EN EL PEDIDO.

- OPCIÓN TRATAMIENTO ESPECIAL ANTICAL INCREMENTO +86

1 FIJO+1 PUERTA CORREDERA (B)	Referencia	Largo Hasta	Cristal de 6 mm
	M1F1C91-100		523
	M1F1C101-110		596
	M1F1C111-120		620
	M1F1C121-130		644
	M1F1C131-140		672
	M1F1C141-150		713
	M1F1C151-160		737
	M1F1C161-170		786



CARACTERISTICAS :
 - 2 MAMPARAS FIJAS + 1 PUERTA CORREDERA
 - SOLO DISPONIBLE LA OPCION DE 6MM DE ESPESOR DE LA MAMPARA
 - ALTURA MAMPARA DE 1950 MM
 - GROSOR PERFIL A LA PARED DE 22 MM
 - VERSION BAÑERA, MISMO PRECIO. INDICARLO EN EL PEDIDO.

- OPCIÓN TRATAMIENTO ESPECIAL ANTICAL INCREMENTO +130

2 FIJOS+1 PUERTA CORREDERA (A+B)	Referencia	Largo Hasta	Cristal de 6 mm
	M2F1C161-190		876
	M2F1C191-220		941
	M2F1C221-250		1.001
	M2F1C251-280		1.050



CARACTERISTICAS :
 - 2 MAMPARAS FIJAS + 1 PUERTAS CORREDERAS
 - SOLO DISPONIBLE LA OPCION DE 6MM DE ESPESOR DE LA MAMPARA
 - ALTURA MAMPARA DE 1950 MM
 - GROSOR PERFIL A LA PARED DE 22 MM
 - VERSION BAÑERA, MISMO PRECIO. INDICARLO EN EL PEDIDO.

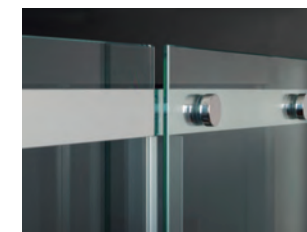
- OPCIÓN TRATAMIENTO ESPECIAL ANTICAL INCREMENTO +130

2 FIJOS+1 PUERTA CORREDERA (B)	Referencia	Largo Hasta	Cristal de 6 mm
	M2F1C171-190		830
	M2F1C191-210		857
	M2F1C211-230		873
	M2F1C231-250		894
	M2F1C251-270		941

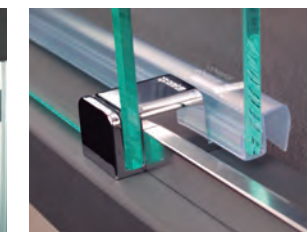
COMPLEMENTOS



Guía de aluminio con ruedas ocultas en el interior.



Perfil a pared de aluminio acabado alto brillo, con ajuste de 22 mm.



Vierteaguas de estanqueidad bajo puerta corredera de aluminio



Pomo de acero inoxidable.

MAMPARA
BATIENTE



MAMPARA
BATIENTE

NUEVAS MAMPARAS BATIENTES CON DISTINTAS APERTURAS, DEPENDIENDO
DE LAS NECESIDADES DEL PROYECTO.
TANTO PARA PLATOS DE DUCHA COMO PARA BAÑERAS.

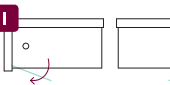
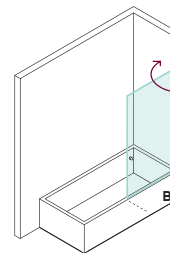
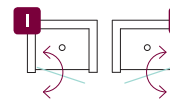
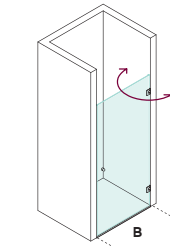
MAMPARA
BATIENTE



MAMPARA BATIENTE



MAMPARA BATIENTE



PARA DUCHA

NV01-70	Hasta 70cm	595
NV01-90	Entre 70,1 cm y 90 cm	628

PARA BAÑERA

NV01-70B	Hasta 70cm	560
NV01-90B	Entre 70,1 cm y 90 cm	591

OPCION ANTICAL

ANTICAL	Tratamiento antical	+86
---------	---------------------	-----

CARACTERISTICAS

- Vidrio de 8 mm de grosor.
- Apertura de puerta 180°.
- Altura estandar 195cm y para bañera 150cm

DETALLES

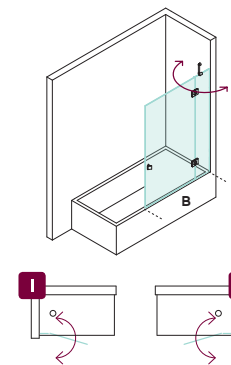
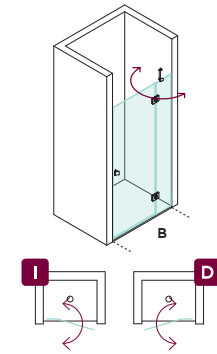
- Pomo de latón cromado.
- Bisagra de apertura de puerta 180°.



MAMPARA BATIENTE



MAMPARA BATIENTE



PARA DUCHA

NV17-100	Hasta 100cm	909
NV17-120	Entre 100,1 cm y 120 cm	962
NV17-140	Entre 120,1 cm y 140 cm	1.111

Nota: La parte fija debe de tener un ancho minimo de 20cm

PARA BAÑERA

NV04-80B	Hasta 80cm	798
NV04-100B	Entre 80,1 cm y 100 cm	819

Nota: La parte fija debe de tener un ancho minimo de 20cm

OPCION ANTICAL

ANTICAL	Tratamiento antical	+86
---------	---------------------	-----

CARACTERISTICAS

- Vidrio de 8 mm de grosor.
- Apertura de puerta 180°.
- Altura estandar 195cm y para bañera 150cm

DETALLES

- Pomo de latón cromado.
- Bisagra de apertura de puerta 180°.



CC

PEDESTALES Y BAÑERAS

PEDESTAL
CILINDRICO



PEDESTAL
CILINDRICO

EL PEDESTAL CILINDRICO HECHO 100% EN BETACRYL,
ESTÁ PENSADO PARA LUGARES DONDE LA BELLEZA DE
LAS PIEZAS ES FUNDAMENTAL: HOTELES, RESTAURANTES,
BARES, O INCLUSO EN ESTANCIAS DEL HOGAR DONDE EL
ALMACENAMIENTO DEJA PASO A LA ESPECTACULARIDAD.

PEDESTAL
CILINDRICO

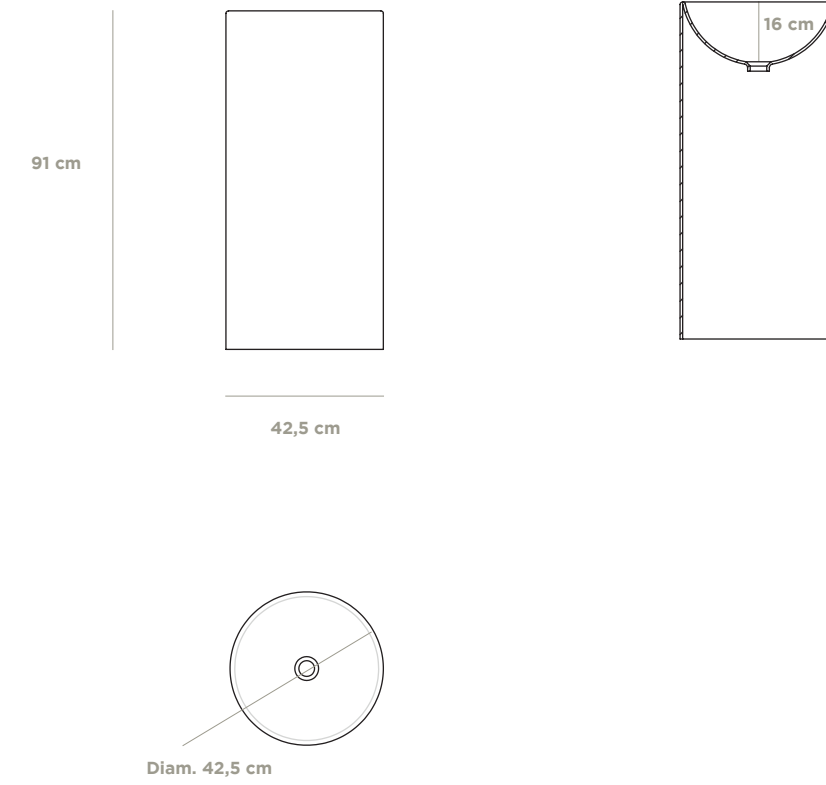


PEDESTAL
CILINDRICO

DETALLE TAPETA



PEDESTAL
CILINDRICO



Ref.	Dimensiones	Precio
PEDCIL	42,5x91cm	1.119

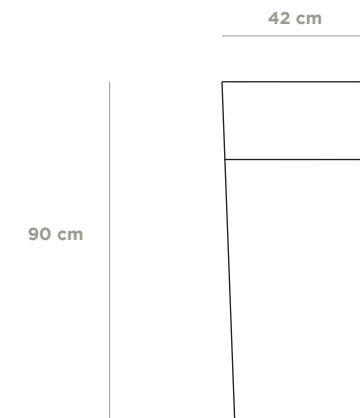
PEDESTAL
PIEDRA



PEDESTAL
PIEDRA

NATURALEZA EN ESTADO PURO...
 ETERNOS Y NATURALES. CREADOS A PARTIR DE PRODUCTOS QUE,
 AJENOS A MODAS Y TENDENCIAS, RESISTEN Y MEJORAN CON EL PASO
 DEL TIEMPO.
 INTERIORES Y EXTERIORES... INCLUSO EN EL CENTRO DE LA CIUDAD MÁS
 BULLICIOSA PUEDES CREAR ESE AMBIENTE NATURAL QUE TE DEFINA.
 ¡ATRÉVETE!

PEDESTAL
PIEDRA



Ref.	Dimensiones	Precio
PEDPIENEG	42x90cm	738
PEDPIEMAR	42x90cm	738

BAÑERA
OVAL



BAÑERA
OVAL

BAÑERAS DE CRISTALPLANT. PARA ESOS MOMENTOS ESPECIALES, DONDE LA PAZ ES IMPORTANTE... PODER RELAJARTE EN LAS FORMAS SUAVES DE LAS BAÑERAS OVALES...

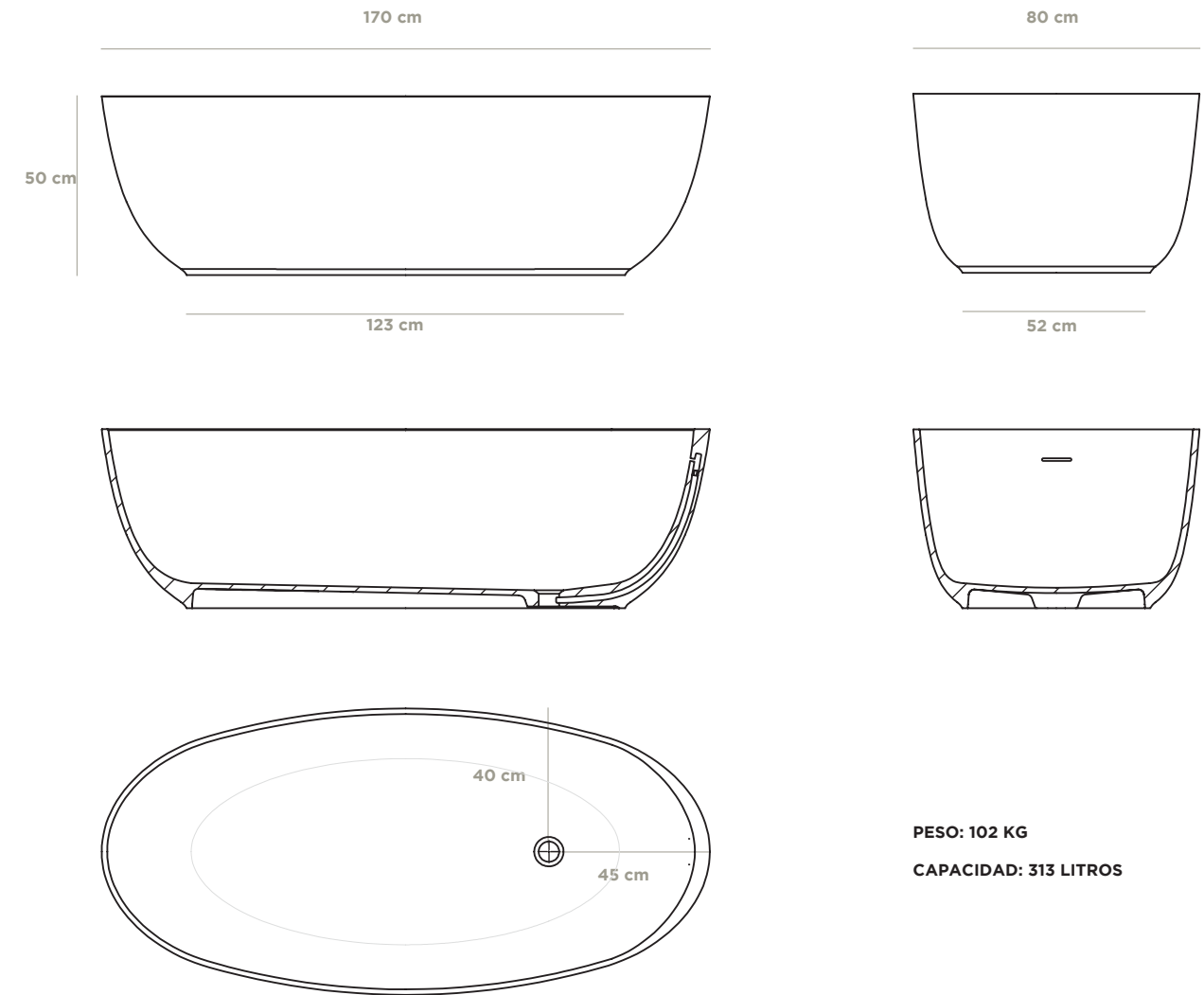
BAÑERA
OVAL



BAÑERA
OVAL



BAÑERA
OVAL



PESO: 102 KG
CAPACIDAD: 313 LITROS

DETALLE TAPETA



Ref.	Dimensiones	Precio
OVALMATE	170x80x50cm	3.451
OVALBRILLO	170x80x50cm	4.064

CC

ACCESORIOS

TOALLERO ESCALERA

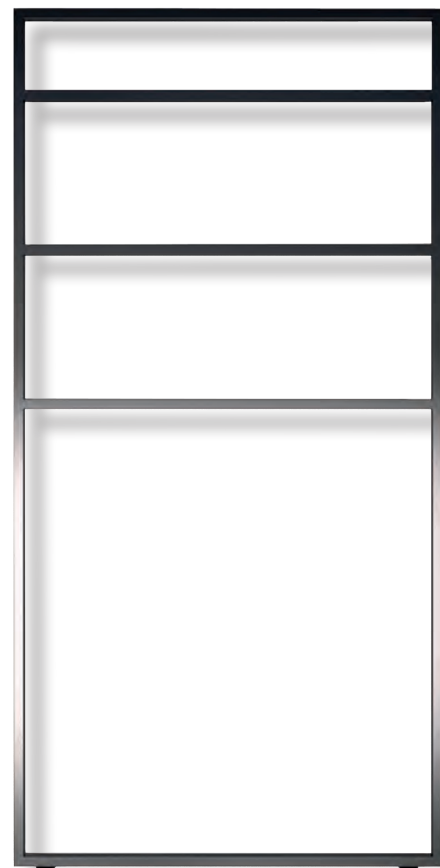


ARIANE AGIRRE

INGENIERA EN DISEÑO INDUSTRIAL Y DESARROLLO DE PRODUCTO
GRADUADA EN LA UNIVERSIDAD DE MONDRAGON

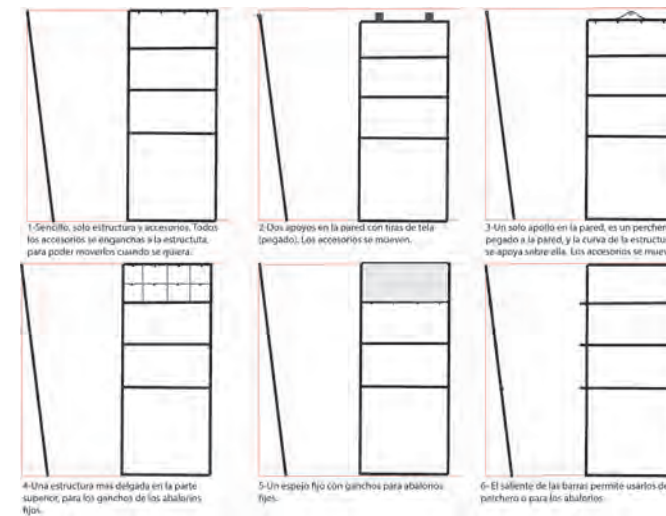


TOALLERO
ESCALERA
MINI



TOALLERO
ESCALERA
MAXI

TOALLERO ESCALERA



ESTOS TOALLEROS SE HAN DISEÑADO PARA COMPLEMENTAR LA COLECCIÓN C2 SOBRESE, AUNQUE SU PRACTICIDAD Y ESTÉTICA HACEN QUE COMBINE A LA PERFECCIÓN CON CUALQUIERA DE LAS OTRAS COLECCIONES.

EL TOALLERO ESCALERA COMO SU MISMO NOMBRE INDICA, ESTÁ INSPIRADO EN LAS CLÁSICAS ESCALERAS DE PARED. AUNQUE SE HAN TRABAJADO SUS FORMAS PARA CONSEGUIR LINEAS SIMPLES Y ELEGANTES. SUS FORMAS AL IGUAL QUE LA COLECCIÓN C2 SE BASA EN EL CONCEPTO DEL CUBO. MEZCLA LA SENCILLEZ Y ELEGANCIA DE ESTA FORMA GEOMÉTRICA CON LA RUDEZA DE LAS ESQUINAS SIN REDONDEOS.

ESTA MEZCLA HACE QUE EL TOALLERO ESCALERA NO SOLO SE ADAPTE A CUALQUIER DISEÑO, SI NO QUE SE CONVIERTA EN UNA DE LAS PIEZAS ESTRELLA DE LAS ESTANCIAS.

AUNQUE EL SISTEMA DE SUJECIÓN QUE SE UTILIZA ES MUY FIABLE, SE RECOMIENDA COLOCAR EL TOALLERO ENTRE 5° Y 10° DE LA PARED. AUNQUE SE PUEDE COLOCAR HASTA A 23° .

CON LA INCLINACIÓN RECOMENDADA, LAS BARRAS DEL TOALLERO QUEDAN A LA ALTURA PERFECTA. EL TOALLERO A SIDO DISEÑADO TENIENDO EN CUENTA LA ERGONOMÍA, PARA QUE SEA ERGONÓMICO Y FUNCIONAL.

PARA ASEGURARNOS DE QUE EL TOALLERO AGUANTA EL PESO DE LAS TOALLAS SIN RESBALARSE NI VOLCAR, SE LE HA INCORPORADO UN SISTEMA DE GOMAS.

EN LA PARTE INFERIOR DEL TOALLERO SE LE HAN COLOCADO 2 VENTOSAS QUE SE ADEHESEN A CUALQUIER SUPERFICIE. EXCEPTO LOS TEXTILES COMO LAS ALFOMBRAS. ESTAS PIEZAS TIENEN UN TAMAÑO PEQUEÑO Y AL ESTAR SITUADAS EN EL INFERIOR DEL TOALLERO, PRÁCTICAMENTE NO SE APRECIAN.

EN LA PARTE SUPERIOR EN CAMBIO, SE HAN COLOCADO UNOS FRENOS DE GOMA, MUY PEQUEÑOS QUE EVITAN QUE EL TOALLERO ROCE CON LA PARED.





TOALLERO ESCALERA



TOALLERO ESCALERA



TOALLERO
ESCALERA

TOALLERO
ESCALERA

EL TOALLERO ESCALERA PUEDE HACERSE EN ACABADO BRILLO, PARA LOGRAR UNA SENSACION DE FRAGILIDAD Y ELEGANCIA.



TOALLERO ESCALERA MINI

LAS DIMENSIONES DEL TOALLERO ESCALERA MINI ESTÁN PERFECTAMENTE ESTUDIADOS PARA QUE ENCAJE EN LA MAYORÍA DE LAS BALOS.



TOALLERO ESCALERA MINI

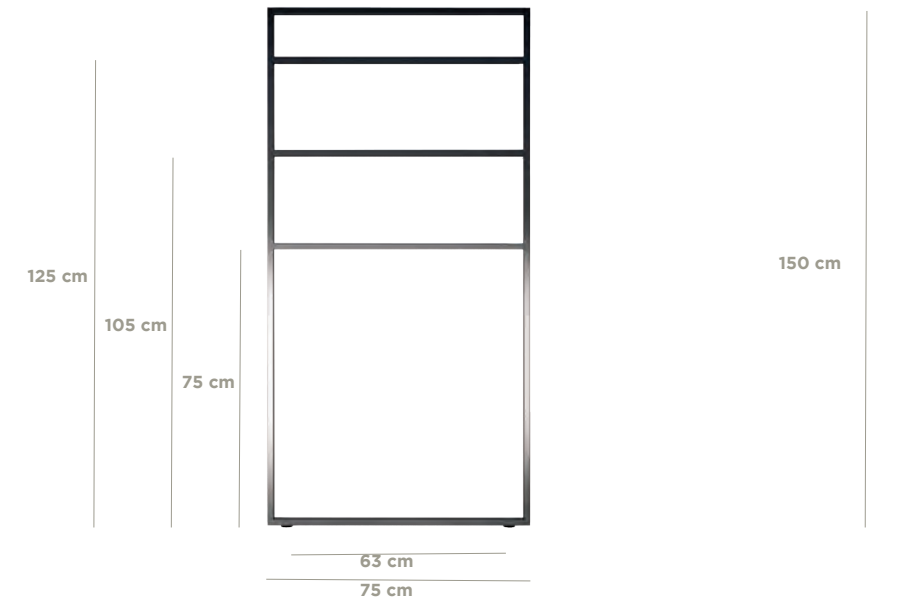
EL TOALLERO ESCALERA ES UNA PIEZA ÚNICA QUE AÑADE PERSONALIDAD Y ELEGANCIA A LOS BAÑOS.



TOALLERO ESCALERA MAXI
COTAS DE AYUDA



TOALLERO ESCALERA MAXI
COTAS DE AYUDA

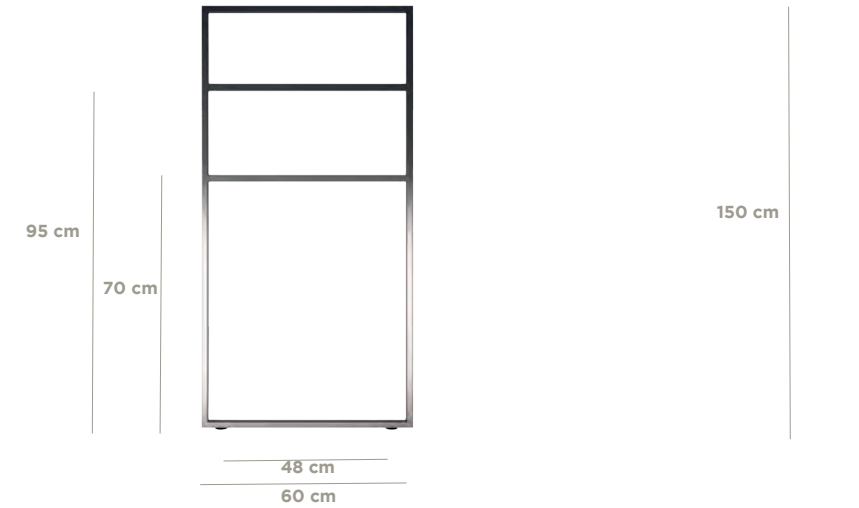


$\beta = 5^\circ - 10^\circ$

NOTA: RECOMENTAMOS QUE EL
ANGULO DEL TOALLERO ESTE ENTRE
LOS 5° O 10° GRADOS.

TOALLERO ESCALERA MINI
COTAS DE AYUDA

TOALLERO ESCALERA MINI
COTAS DE AYUDA



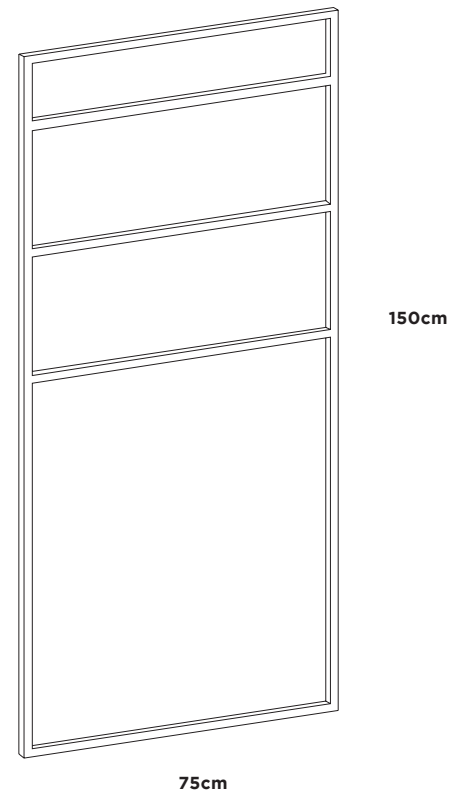
NOTA: RECOMENTAMOS QUE EL
ANGULO DEL TOALLERO ESTE ENTRE
LOS 5° O 10° GRADOS.



TOALLERO ESCALERA MAXI

PRECIO

TOALLERO
ESCALERA



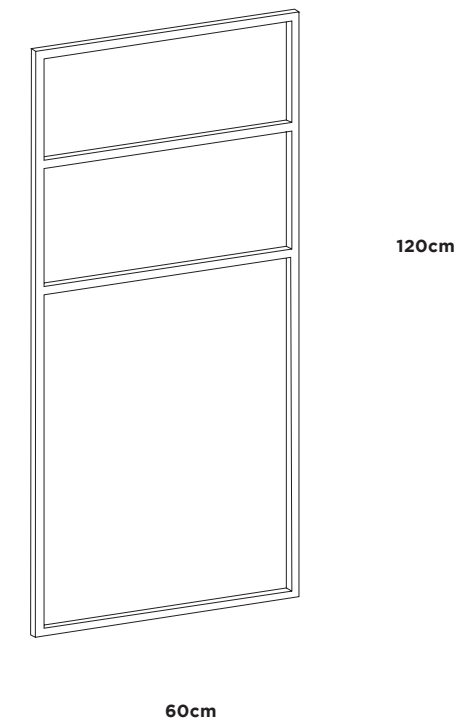
Ref.	Dimensiones	Precio
TOA.E	75x150 cm	256

NOTA: RECOMENTAMOS QUE EL ANGULO DEL TOALLERO ESTE ENTRE LOS 5° O 10° GRADOS.

TOALLERO ESCALERA MINI

PRECIO

TOALLERO
ESCALERA MINI



Ref.	Dimensiones	Precio
TOA.E.MINI	60x120 cm	239

NOTA: RECOMENTAMOS QUE EL ANGULO DEL TOALLERO ESTE ENTRE LOS 5° O 10° GRADOS.

COLECCION ALPHA



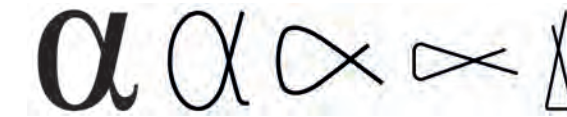
IÑIGO LARRAÑAGA

INGENIERO EN DISEÑO INDUSTRIAL Y DESARROLLO DE PRODUCTO.
GRADUADO EN LA UNIVERSIDAD DE MONDRAGON



TOALLERO ALPHA PARA SUELO

COLECCION ALPHA



ALPHA ES LA LETRA QUE ESTÁ UBICADA EN EL PRIMER LUGAR DEL ALFABETO GRIEGO, SITUADA JUSTO ANTES DE BETA. POR TRATARSE DE LA LETRA INICIAL DEL ALFABETO GRIEGO, SUELE UTILIZARSE PARA INDICAR EL COMIENZO DE UNA COSA, DE UNA PIEZA MUY SINGULAR EN ESTE CASO Y LO QUE SERÁ EL NACIMIENTO DE UNA COLECCIÓN DE ACCESORIOS ACORDE A LA PIEZA.

ASÍ MISMO, EN LOS GRUPOS DE ANIMALES, EL INDIVIDUO ALFA, ES AQUEL QUE CUMPLE EL ROL DE LÍDER Y A QUIEN EL RESTO DE LOS INTEGRANTES ESTÁ OBLIGADO A SEGUIR. EL ALFA SUELE TENER CIERTOS PRIVILEGIOS QUE LE CONCEDEN LOS OTROS ANIMALES, COMO CAMINAR EN PRIMER LUGAR Y AL FRENTE DEL GRUPO O COMER EN PRIMER TÉRMINO. HE AQUÍ OTRO PUNTO CON EL QUE EL PRODUCTO SE VE REFLEJADO, DADO QUE ES EL BUQUE INSIGNIA DE ESTA COLECCIÓN, EL LÍDER AL QUE EL RESTO DE COMPONENTES LE SIGUEN POR ASÍ DECIRLO.

COMO BROCHE FINAL, EL SIGNO ALPHA COMPARTE CIERTAS CARACTERÍSTICAS FORMALES CON LA SILUETA DEL TOALLERO, POR LO QUE ESTO HA TERMINADO DE FORTALECER TOTALMENTE LA IDEA DE DECANTARSE POR ESTE NOMBRE.



EL TOALLERO ALPHA HA SIDO DISEÑADO CON EL FIN DE ADAPTARSE A LA GRAN MAYORÍA DE LA POBLACIÓN Y CONVERTIRSE ASÍ EN UNO DE LOS TOALLEROS ESTRELLA DEL MERCADO EN LO QUE A COMODIDAD SE REFIERE.

SUS MEDIDAS HAN SIDO CALCULADAS PARA QUE SE ADAPTEN A UN 95% DE LA POBLACIÓN Y PARA ELLO SE HAN REALIZADO UNOS CÁLCULOS ANTROPOMÉTRICOS, COMO YA SE HA EXPLICADO ANTERIORMENTE EN LA SECCIÓN DE DIMENSIONES GENERALES.

SUS DOS ALTURAS DE 850MM Y 1000MM HACEN POSIBLE QUE PRÁCTICAMENTE TODOS LOS USUARIOS PUEDAS LLEGAR FÁCILMENTE A UNA DE LAS DOS TOALLAS COLOCADAS. ESTA CARACTERÍSTICA HACE QUE ALPHA SEA UN PRODUCTO QUE ADEMÁS DE ESTÉTICA APORTA PRACTICIDAD Y GRAN ADAPTABILIDAD PARA LOS USUARIOS.



NINGUNA MIRADA PODRÁ EVITAR LA ESTILIZADA FIGURA DEL TOALLERO ALPHA. SE SITUÉ DONDE SE SITUÉ, SIEMPRE IMPONE SU SINGULAR SILUETA QUE SE VE REALZADA POR LOS TONOS Y BRILLOS QUE LE BRINDA EL ACABADO EN COBRE. LA EXQUISITA COMBINACIÓN ENTRE ESTE ACABADO Y LA BASE REALIZADA EN MÁRMOL CARRARA BLANCO, EL MÁRMOL MÁS PRECIADO DESDE LA ÉPOCA DE LAS ESCULTURAS DE MICHELANGELO, SE UNEN PARA OFRECER UNA COMBINACIÓN SUMAMENTE ELEGANTE.

COLECCION
ALPHA



COLECCION
ALPHA

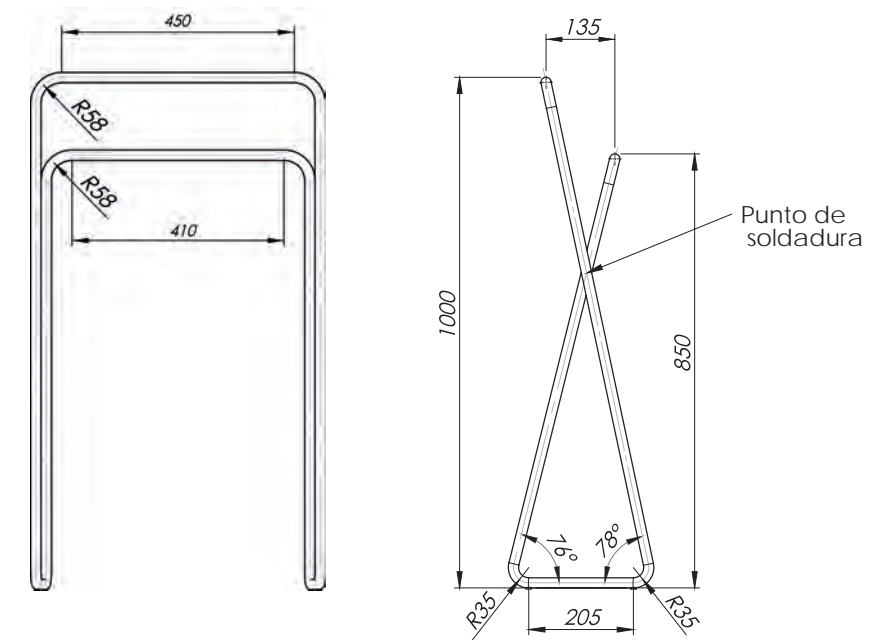


COLECCION
ALPHA



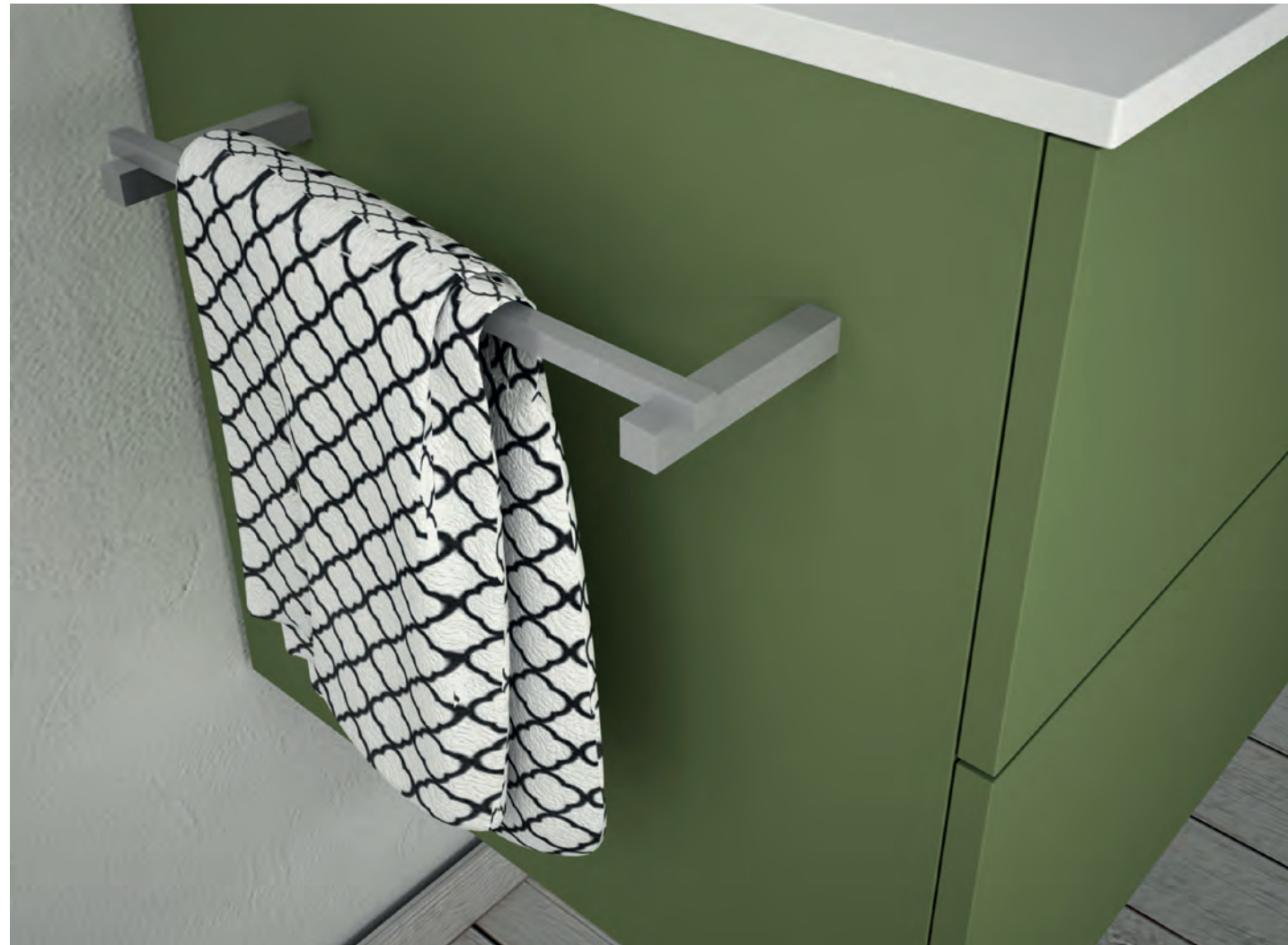
EL TOALLERO ALPHA PARA SUELO ES UNA PIEZA BELLA Y ELEGANTE. GRACIAS A LOS MATERIALES UTILIZADOS, ES PERFECTA TANTO PARA AMBIENTES REFINADOS COMO PARA ESPACIOS DE ESTÉTICA INDUSTRIAL.

COLECCION
ALPHA



Referencia	Dim.	Precio
ALPHACOBRE	60x100x28 CM	348
ALPHANEGRO	60x100x28 CM	288
ALPHABLANCO	60x100x28 CM	288

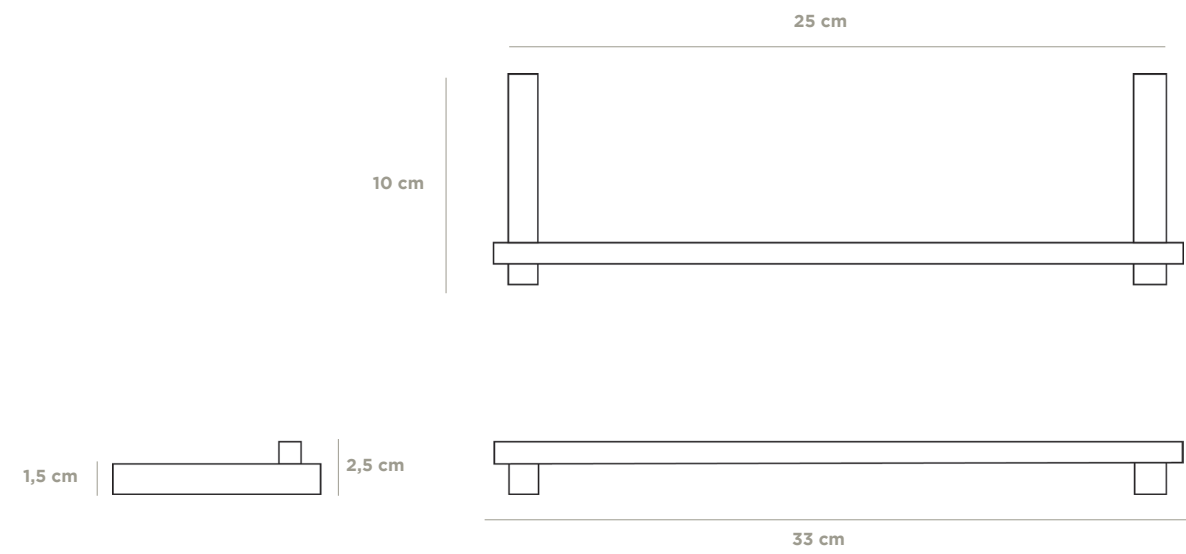
ACCESORIOS



TOALLERO

LA ALIANZA DE LA SIMPLICIDAD, EL ESTILO Y LA FUNCIONALIDAD. ESTE TOALLERO ESTÁ DISEÑADA PARA ADAPTARSE A CUALQUIER ESPACIO Y NECESIDAD. INSPIRADA EN FORMAS MINIMALISTAS, SE CARACTERIZA POR SU GRAN VERSATILIDAD. UNA SOLUCIÓN PENSADA PARA PEQUEÑOS Y GRANDES PROYECTOS DE DISEÑO, TANTO EN ESPACIOS PÚBLICOS COMO EN PRIVADOS.

ACCESORIOS



Referencia	Dim.	Precio
CIAO33	33x10x2,5 cm	69

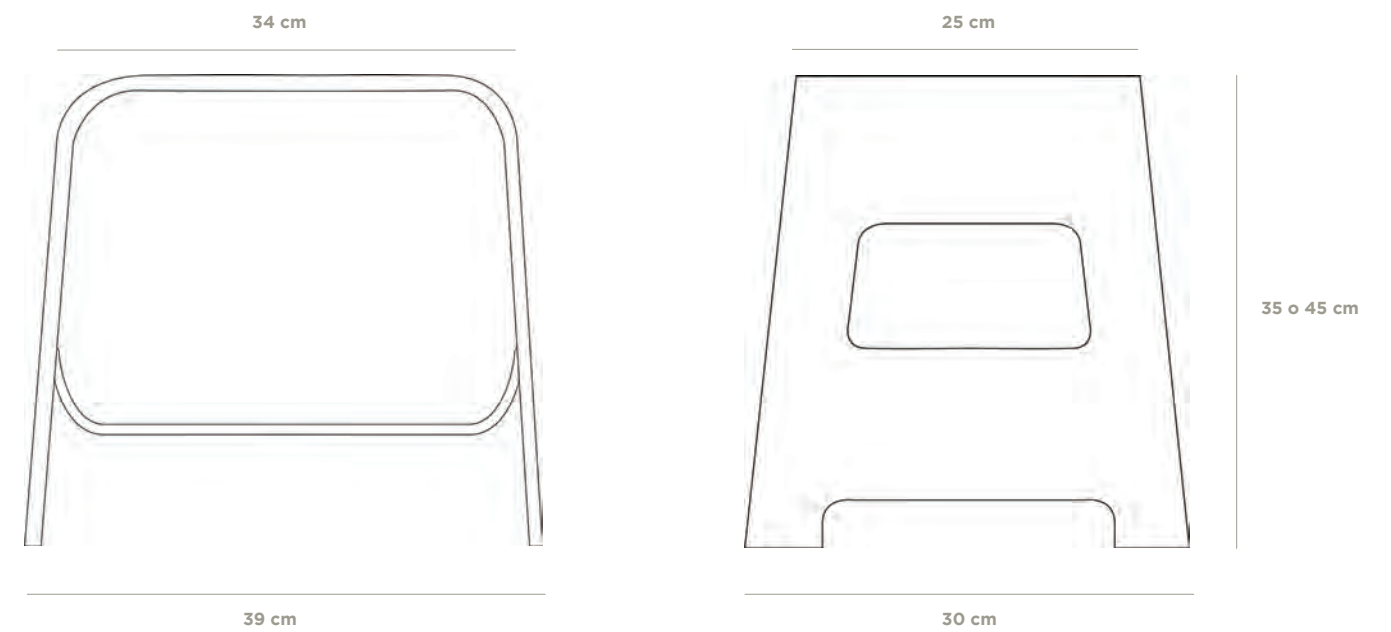
ACCESORIOS



TABURETE

EL TABURETE ESTA FABRICADO EN BETACRYL, UN MATERIAL TOTALMENTE RECOMENDABLE PARA ESPACIOS DE ALTO TRÁNSITO, COMO ES EL BAÑO.

ACCESORIOS



Referencia	Dim.	Precio
TABUALTO	39x30x35 cm	518
TABUBAJO	39x30x45 cm	518

SIFÓN AHORRA ESPACIO



CARACTERISTICAS

Con el sifón ahorra-espacio VIEGA, evitamos tener que poner el salva-sifón de PVC, y el aprovechamiento del cajón es mayor.

NOTA: Para poder colocar nuestro sifón ahorra espacio el cajon tiene que tener una altura superior a 38cm o tener poza.

CON SIFÓN AHORRA-ESPACIO



SIN SIFÓN AHORRA-ESPACIO



Referencia	Diametro	Precio
SIFONVIEGA	32mm	59

ENCHUFE ELECTRICO



CARACTERISTICAS

Con el enchufe, podrás dotar a tus muebles de un uso mucho más práctico. Secadores de pelo, planchas de pelo, y todo aparato electrodomestico pequeño que utilizas en el baño, lo tendrás siempre a mano.

Se puede colocar en los laterales de los muebles o por dentro de los mismos.

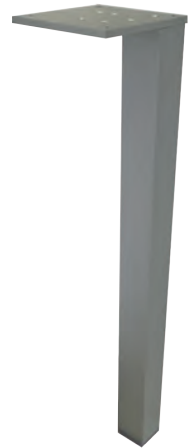
Hay que contemplar un punto de luz dentro del casco de los muebles para poder hacer la conexion.



Referencia	Medida exterior	Profundida minima	Precio
ENCHUFE	60x60mm	35mm	38

ACCESORIOS

PATA GRANDE



SECCION DE 30X30MM

Ref.	Altura	
PATA 37,5	37,5 CM (RECORTABLE)	25€/UD
PATA 15	15 CM (RECORTABLE)	14€/UD

PATA ANGULO

SECCION MÍNIMA DE 30X30MM
SECCION MÁXIMA DE 70X70MM

Ref.	Altura	
PATAANGULO	26 CM (RECORTABLE)	25€/UD

La madera esta disponible en todos los acabados de robles.

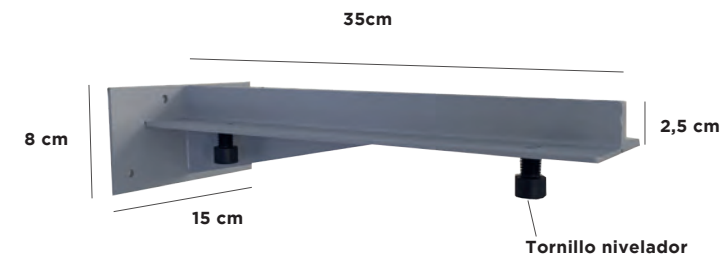
RUEDAS



Ref.	
RUEDA	7

ACCESORIOS

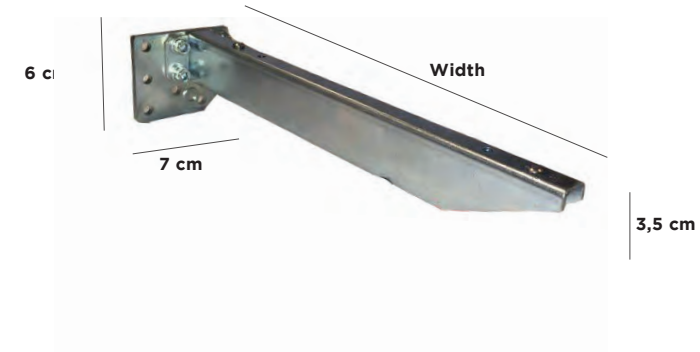
SOPORTE REGULADOR



Ref.	
REGT	50 €/u.

DISEÑADO PARA INCRUSTAR EN ENCIMERAS DE MADERA DE GRUESO =>40MM U OTRO TIPO DE ENCIMERA COLOCANDO UN TACO DE MADERA COMPENSANDO LA ALTURA DEL NERVIO.

BRAZO OCULTO



Ref.	Largura	
BRAZO 30	30 CM	22€/UD
BRAZO 40	40 CM	25€/UD

SOPORTE OCULTO PARA ENCIMERAS DE BAÑO. ESTA HECHO DE ACERO Y TIENE UNA SENCILLA COLOCACIÓN. PUEDE UTILIZARSE CON CUALQUIER ENCIMERA.

ACCESORIOS

VÁLVULA CLIC-CLAC

DIAM. 63MM



Ref.	
CLIC-CLAC	16

VÁLVULA CLIC-CLAC BLANCA

DIAM. 63MM



Ref.	
CLIC-CLACBL	62

CASQUILLO

DIAM. 56MM

DIAM. 44MM

DIAM. 53MM



Ref.	
CASQUILLO	12

ACCESORIOS

SIFÓN MILENIUM



Ref.	
MILENIUM	65

SIFÓN PICASSO



Ref.	
PICASSO	119

MEJORAS

OPCIONALES

CHEOPE DIVISIONES CAJON

Listones de madera MACIZA con forma de triangulo, lacados en blanco, unidos por una lámina de aluminio oculta. Van acompañadas de unas bandejas de metal pintadas en blanco para organizar mejor los espacios que generan los listones. Pág. 434-435

BANDEJA INSIDE

Pieza de MDF HIDRÓFUGO mecanizada, que se utiliza para organizar los elementos del cajón superior. Pág. 436-437.

ILUMINACIÓN INTERIOR

Iluminación LED que colocamos dentro del mueble, para que cuando su sensor de movimiento detecta una apertura de cajón o puerta, ilumine la parte interior del mueble. Pág. 438-439.

CAJONES BLUM ANTARO BLANCO

+42 /cajón
Pág. 440-441.

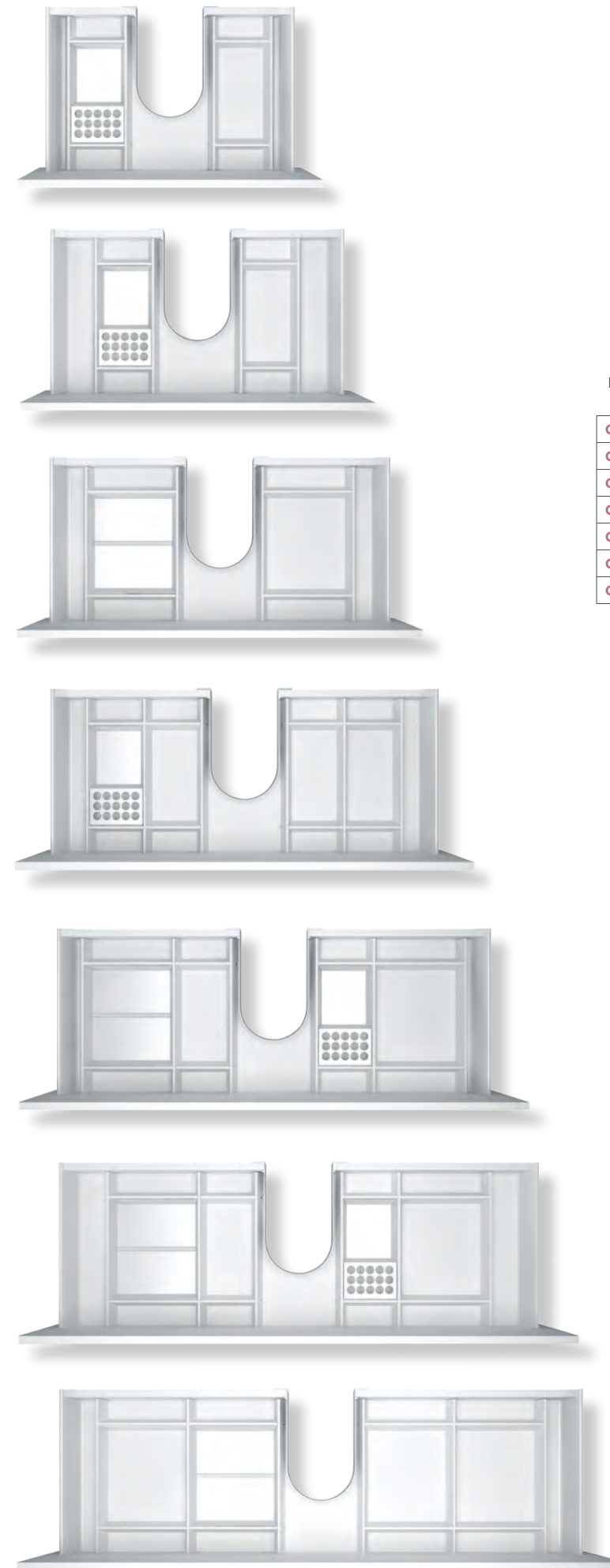
FONDO MUEBLE HASTA 50 CM

+10%

MEJORAS OPCIONALES CHEOPE DIVISIONES CAJON



LA DISTRIBUCION DE BANDEJAS CHEOPE ESTÁ COMPUESTA POR PIEZAS TRIANGULARES DE MADERA MACIZA, CON LA LARGURA ADAPTADA A NUESTROS CAJONES HETTICH. SU ACABADO ES BLANCO PORO ABIERTO DANDOLE A CADA PIEZA UN TACTO Y ASPECTO AGRADABLE. COMBINANDO PIEZAS PEQUEÑAS CON GRANDES, CONSEGUIMOS UN APROVECHAMIENTO DEL ESPACIO ÓPTIMO, A LA VEZ QUE UNA ORGANIZACIÓN PERFECTA. VARIAS PIEZAS METALICAS CON FORMA DE BANDEJA PORTA OBJETOS, COMPLETAN LAS BANDEJAS CHEOPE.



INTERIORES DE CAJON CHEOPE

Ref.	Ancho	Precio
CHEOPE60	Para cajón de 60 cm	58
CHEOPE70	Para cajón de 70 cm	68
CHEOPE80	Para cajón de 80 cm	81
CHEOPE90	Para cajón de 90 cm	88
CHEOPE100	Para cajón de 100 cm	95
CHEOPE110	Para cajón de 110 cm	103
CHEOPE120	Para cajón de 120 cm	114

MEJORAS OPCIONALES BANDEJA INSIDE



LA BANDEJA INSIDE ES UNA PIEZA PARA PENSADA PARA LAS PERSONAS QUE EL ORDEN ES IMPRESCINDIBLE EN SU VIDA.

LA ZONA IZQUIERDA DE LA BANDEJA, ESTÁ PENSADA PARA OBJETOS LARGOS Y ESTRECHOS COMO LOS LÁPICES O PINTALABIOS.

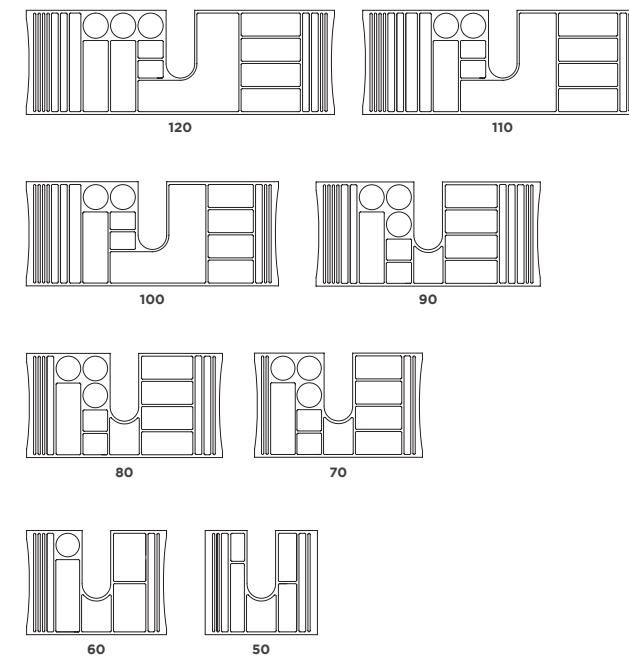
LA ZONA CENTRAL, PUEDE UTILIZARSE PARA OBJETOS MUY PEQUEÑOS COMO ANILLOS, PENDIENTES, PULSERAS U OBJETOS PROPIOS DEL BAÑO PERO QUE SU TAMAÑO ES MUY REDUCIDO.

LA ZONA DERECHA, ESTÁ PENSADA PARA CONTENER BOTES COMO ESPUMA DE AFEITAR, DESODORANTES, ETC.

LA BANDEJA INSIDE ES UNA PIEZA DE MDF HIDRÓFUGO, LACADA DEL MISMO COLOR DEL MUEBLE. ES MUY FÁCIL DE EXTRAER AGARRÁNDOLA POR LOS LATERALES, Y PARA PODER LIMPIARLA CON MUCHA FACILIDAD CUANDO FUERA NECESARIO.

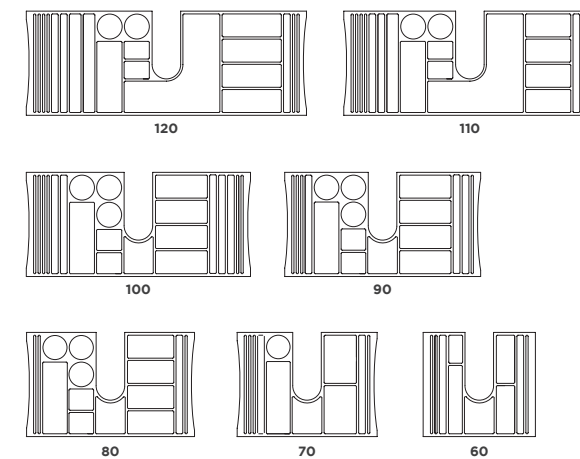
MEJORAS OPCIONALES BANDEJA INSIDE

INTERIORES BAMBOO



Ref.	Ancho	Precio
BIN120	120 cm	208
BIN110	110 cm	191
BIN100	100 cm	173
BIN90	90 cm	156
BIN80	80 cm	138
BIN70	70 cm	121
BIN60	60 cm	103

INTERIORES FORRO



Ref.	Ancho	Precio
FIN120	120 cm	208
FIN110	110 cm	191
FIN100	100 cm	173
FIN90	90 cm	156
FIN80	80 cm	138
FIN70	70 cm	121
FIN60	60 cm	103

MEJORAS OPCIONALES ILUMINACION INTERIOR



MEJORAS OPCIONALES ILUMINACION INTERIOR

ILUMINACIÓN INTERIOR

Ref.	Precio
ILUCAJ	101/cajón

LA BANDEJA INSIDE ES UNA PIEZA PARA PENSADA PARA LAS PERSONAS QUE EL ORDEN ES IMPRESCINDIBLE EN SU VIDA.

LA ZONA IZQUIERDA DE LA BANDEJA, ESTÁ PENSADA PARA OBJETOS LARGOS Y ESTRECHOS COMO LOS LÁPICES O PINTALABIOS.

LA ZONA CENTRAL, PUEDE UTILIZARSE PARA OBJETOS MUY PEQUEÑOS COMO ANILLOS, PENDIENTES, PULSERAS U OBJETOS PROPIOS DEL BAÑO PERO QUE SU TAMAÑO ES MUY REDUCIDO.

LA ZONA DERECHA, ESTÁ PENSADA PARA CONTENER BOTES COMO ESPUMA DE AFEITAR, DESODORANTES, ETC.

LA BANDEJA INSIDE ES UNA PIEZA DE MDF HIDRÓFUGO, LACADA DEL MISMO COLOR DEL MUEBLE. ES MUY FÁCIL DE EXTRAER AGARRÁNDOLA POR LOS LATERALES, Y PARA PODER LIMPIARLA CON MUCHA FACILIDAD CUANDO FUERA NECESARIO.

MEJORAS OPCIONALES CAJONES BLUM



MEJORAS OPCIONALES CAJONES BLUM

**CAJONES BLUM
ANTARO BLANCO**
DISPONIBLE CON AUTO-FRENO.
Y EL NUEVO SISTEMA DE BLUM: PUSH+AUTOFRENO.
PUSH PARA ABRIR Y AUTO-FRENO PARA CERRAR.

Ref.	Precio
CAJON BLUM	+42 /cajón

EL CAJON BLUM ES SINÓNIMO DE FORMAS CLARAS Y RECTANGULARES, YA SEA CON GUARDACUERPO O COMO RECIPIENTE CERRADO CON ELEMENTO DE INSERCIÓN. TODOS LOS COMPONENTES COMBINAN A TONO ENTRE SÍ Y DE ESTE MODO SUBRAYAN EL DISEÑO PURISTA DEL PRODUCTO.

LA MAYOR NOVEDAD DE ESTOS CAJONES ES LA COMBINACIÓN DE LA APERTURA EN PUSH Y EL CIERRE DE FRENO AUTOMÁTICO. ESTA CARACTERÍSTICA HACE QUE SEA EL CAJON MAS FUNCIONAL Y COMODO DEL MERCADO ACTUAL.

SE MONTA SIN HERRAMIENTAS EN UN ABRIR Y CERRAR DE OJOS. MEDIANTE EL AJUSTE TRIDIMENSIONAL DEL FRENTE SE OBTIENE UN AJUSTE ÓPTIMO DE LA IMAGEN DE JUEGO DE PUERTA.



—
CE

—
PRUDUCTOS
MUEBLES
EXPRES

EXPRES EN UN PLAZO DE 48H. MAMPARAS

PARA GARANTIZAR SU
ENTREGA A TIEMPO, LAS
CARACTERÍSTICAS DE ESTOS
PRODUCTOS NO PUEDEN
MODIFICARSE

CE EXPRES

EXPRES EN UN PLAZO DE 1 SEMANA. MUEBLES

PARA GARANTIZAR SU
ENTREGA A TIEMPO, LAS
CARACTERÍSTICAS DE ESTOS
PRODUCTOS NO PUEDEN
MODIFICARSE

CE EXPRES

EXPRES 48H MAMPARA BASIC

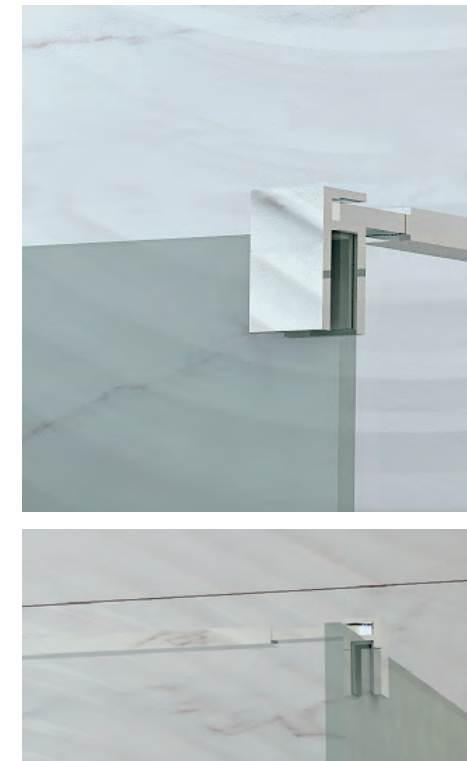
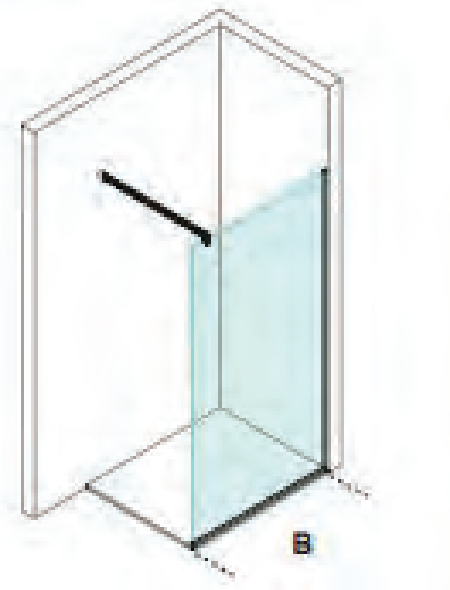


MAMPARA FIJA BASIC

SENCILLA A LA VEZ QUE PRÁCTICA, NUESTRAS MAMPARAS FIJAS SON EL COMPLEMENTO PERFECTO PARA NUESTROS PLATOS DE DUCHA. SE FABRICAN CON DOS GRUESOS DE LUNA DISPONIBLES: 6MM Y 8MM. FACILES DE INSTALAR, GRACIAS A UNOS HERRAJES PENSADOS PARA EL INSTALADOR.

EXPRES 48H MAMPARA BASIC

MAMPARA BASIC



1 FIJO (B)	Referencia	Largo Hasta	Cristal de 6 mm	Cristal de 8 mm
	MB70	70	298	329
	MB80	80	314	344
	MB90	90	329	359
	MB100	100	352	382
	MB110	110	X	398
	MB120	120	X	413

CARACTERISTICAS :
 - 1 MAMPARA FIJA
 - OPCION 6 MM O 8 MM DE ESPESOR DE LA MAMPARA
 - ALTURA MAMPARA DE 1950 MM
 - GROSOR PERFIL A LA PARED DE 22 MM

EXPRES 1 SEMANA MUEBLE

C1 ITHACA
DOS CAJONES
UÑERO INGLETE
BLANCO MATE

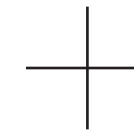
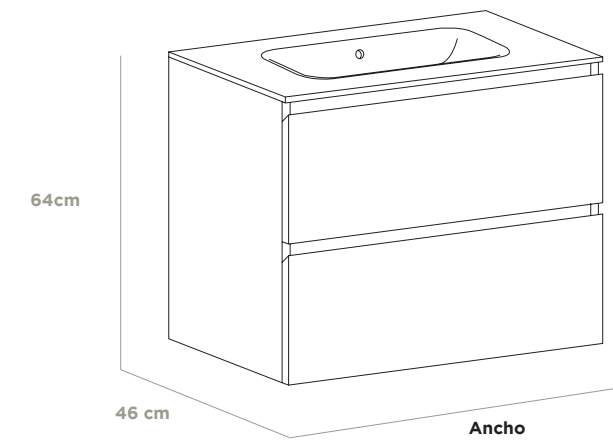


CARACTERISTICAS

- Color: Laca blanco mate.
- Uñero: Inglete.
- Mueble: C1 Ithaca de dos cajones.
- Medidas: Fondo 46cm, altura 64cm, 3 medidas de ancho a elegir.
- Encimeras: Cristalplant o Porcelana.

EXPRES 1 SEMANA MUEBLE

MUEBLE



ENCIMERA DE CRISTALPLANT ZEN (Página 288)

MEDIDAS DE LA POZA : 60 X 31CM
PROFUNDIDAD : 13 CM
GRUESO : 2 CM



ENCIMERA DE PORCELANA PORTLAND (Página 286)

MEDIDAS DE LA POZA : 46 X 29 CM
PROFUNDIDAD : 13 CM
GRUESO : 2 CM



Ref.	Anchura	Precio Cristalplant	Precio Porcelana
EX.IT642C80	80cm	812	658
EX.IT642C100	100cm	957	752
EX.IT642C120	120cm	1140	833

Nota: POR DEFECTO, LAS ENCIMERAS VIENEN CON EL AGUJERO DEL GRIFO. En caso de querer la encimera sin agujero grifo, hay que especificarlo en el pedido.

EXPRES 1 SEMANA MUEBLE

C1 ITHACA
DOS CAJONES
UÑERO RECTO
ESTRATIFICADO BLANCO

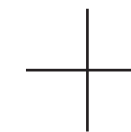
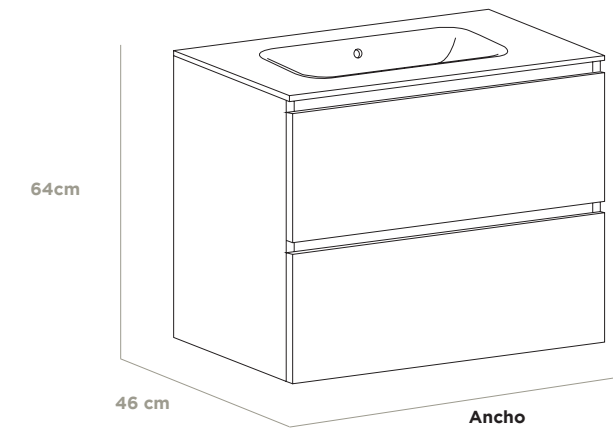


CARACTERISTICAS

- Color: Estratificado (Blanco laminado, W1000 ST9 Blanco Premium de Egger) (www.egger.com)
- Uñero: Recto.
- Mueble: C1 Ithaca de dos cajones.
- Medidas: Fondo 46cm, altura 64cm, 3 medidas de ancho a elegir.
- Encimeras: Cristalplant o Porcelana.

EXPRES 1 SEMANA MUEBLE

MUEBLE



ENCIMERA DE CRISTALPLANT ZEN (Página 288)

MEDIDAS DE LA POZA : 60 X 31CM
PROFUNDIDAD : 13 CM
GRUESO : 2 CM



ENCIMERA DE PORCELANA PORTLAND (Página 286)

MEDIDAS DE LA POZA : 46 X 29 CM
PROFUNDIDAD : 13 CM
GRUESO : 2 CM



Ref.	Anchura	Precio Cristalplant	Precio Porcelana
EX.IT642C80E	80cm	767	613
EX.IT642C100E	100cm	905	700
EX.IT642C120E	120cm	1.086	779

Nota: POR DEFECTO, LAS ENCIMERAS VIENEN CON EL AGUJERO DEL GRIFO. En caso de querer la encimera sin agujero grifo, hay que especificarlo en el pedido.

CONDICIONES GENERALES

PRECIOS

LOS PRECIOS DE ESTA TARIFA SON P.V.P Y NO INCLUYEN EL IVA. ESTOS PRECIOS PUEDEN SUFRIR VARIACIONES DEPENDIENDO DE LAS CIRCUNSTANCIAS DEL MERCADO. DICHAS MODIFICACIONES SE AVISARÁN, COMO MÍNIMO, 30 DÍAS ANTES DE SU APLICACIÓN.

GASTOS DE PORTES

LOS GASTOS DE PORTES CORRERÁN A CARGO DE CODIS MOBILIARIO, SIEMPRE QUE EL IMPORTE DE LA FACTURA SEA SUPERIOR A 250 EUROS. EN CASO CONTRARIO, SE SUMARÁN 15 EUROS A DICHA FACTURA (30 EUROS BALEARES).

DEVOLUCIONES

NO SE ADMITEN DEVOLUCIONES SIN LA SUPERVISIÓN DE NUESTROS AGENTES COMERCIALES DE CADA ZONA. EL MATERIAL DEVUELTO DEBERÁ IR CORRECTAMENTE EMBALADO PARA QUE NO SUFRA DESPERFECTOS EN SU TRANSPORTE.

ANULACIÓN O MODIFICACION

LOS PEDIDOS NO PODRÁN SER ANULADOS O MODIFICADOS UNA VEZ TRANSCURRIDOS 7 DÍAS DESDE LA FECHA DE PEDIDO. EN CASO DE MODIFICACIONES POSTERIORES A LOS 7 DIAS, SE CALCULARA SU COSTE PARA AÑADIRLO EN FACTURA.

ROTURAS

SE RUEGA ENCARECIDAMENTE QUE SE REVISE LA MERCANCÍA RECIBIDA ANTES DE QUE TRANSCURRAN 24 HORAS DESDE SU LLEGADA, A FIN DE PODER RECLAMAR LOS POSIBLES DAÑOS A LA AGENCIA DE TRANSPORTES.

CAMBIOS DE DISEÑO

SIEMPRE TRATAMOS DE MEJORAR DISEÑOS Y SISTEMAS POR EL BIEN GENERAL DE NUESTROS CLIENTES. ES IMPORTANTISIMO QUE ESTEN DADOS DE ALTA EN NUESTRO SISTEMA DE NEWSLETTERS (A TRAVES DE LA WEB O SOLICITANDOLO POR EMAIL), PARA PODER RECIBIR LAS NOTIFICACIONES DE DICHOS CAMBIOS. SI NO LOS RECIBE, NO PODEMOS RESPONSABILIZARNOS DE LOS DAÑOS CAUSADOS POR DICHAS MEJORAS.

ESTA TARIFA ANULA A LAS ANTERIORES

CODIS

ÁREA ANARDI Nº4A.
20730 AZPEITIA (GIPUZKOA)

T 0034 943 81 30 07
F 0034 943 81 64 50
E INFO@CODISBATH.COM

WWW.CODISBATH.COM